

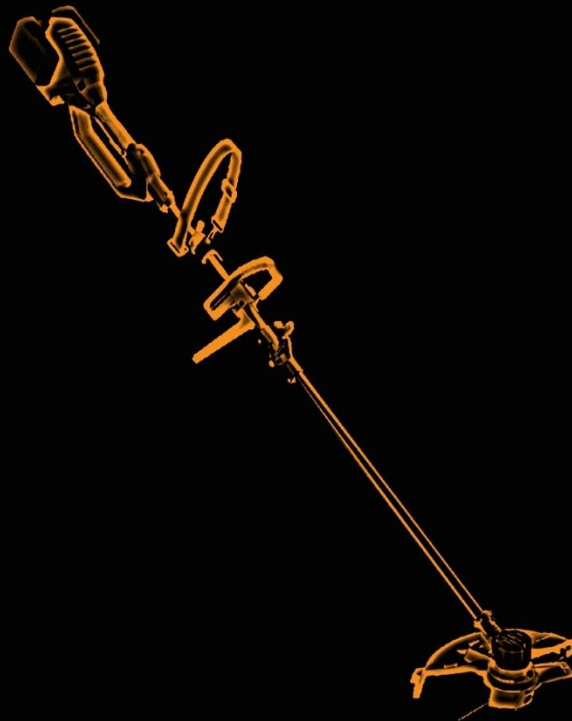
# FUXTEC

de

en

**Original-Bedienungsanleitung**

# **40 Volt Motorsense FX-E2MS**



**ACHTUNG:** Bitte lesen Sie sich vor Arbeitsbeginn das Betriebshandbuch aufmerksam durch, da es alle wichtigen Informationen und Sicherheitshinweise enthält, deren Einhaltung die Voraussetzung für den ordnungsgemäßen Gebrauch dieses Gerätes ist.

FUXTEC GmbH  
KAPPSTR.69 , 71083 HERRENBERG - GÜLTSTEIN , GERMANY

Deutsche Version.....Seite 3

English version.....Page 33

## Inhalt

Einführung und Sicherheit.....	4
Bestimmungsgemäße Verwendung .....	4
Allgemeine Sicherheitshinweise für Elektrowerkzeuge .....	4
Arbeitsplatzsicherheit.....	4
Elektrische Sicherheit .....	5
Sicherheit von Personen.....	5
Verwendung und Behandlung des Elektrowerkzeuges.....	6
Verwendung und Behandlung des Akkuwerkzeuges .....	7
Sicherheitshinweise für die Motorsense.....	7
Allgemeine Sicherheitshinweise.....	7
Vor dem Einsatz.....	8
Beim Einsatz .....	9
Nach dem Einsatz .....	9
Sicherheitshinweise für das Ladegerät.....	10
Sicherheitshinweise für Li-Ionen Akkus.....	10
Präsentation .....	12
Montage .....	15
Verbindung oberer Schaft mit unterem Schaft .....	15
Montage Rundgriff .....	15
Installation des Schutzschildes.....	17
Installation des Tragegurtes .....	18
Installation des 3-Zahn-Blattes.....	18
Installation des Fadenkopfes.....	20
Arbeiten mit der Motorsense.....	21
Vor dem Start .....	21
Starten der Motorsense .....	22
Stoppen der Motorsense.....	23
Variable Geschwindigkeitseinstellung.....	23
Arbeitsmodus .....	23
Trimmen / Schneiden von Gras.....	23
Nutzen der Tippautomatik .....	24
Manuelles Nachschieben des Fadens.....	26
Nutzen des 3-Zahn-Blattes .....	26
Arbeitshinweise .....	27
Einen neuen Faden aufspulen .....	27

Wartung und Pflege.....	30
Entsorgung.....	30
Technische Daten .....	31
Konformitätserklärung / Declaration of Conformity.....	32

## Einführung und Sicherheit

Niemals Kindern oder mit diesen Anweisungen nicht vertrauten Personen erlauben das Gartengerät zu benutzen. Kinder sollten beaufsichtigt werden, um sicherzustellen, dass sie nicht mit dem Gerät spielen.

### Bestimmungsgemäße Verwendung

Dieses Gartengerät ist zum Trimmen und Schneiden von Rasenkanten sowie kleineren Gras- und Rasenflächen im privaten Bereich bestimmt. Es ist nicht geeignet zum Trimmen von Büschen, Hecken und Sträuchern. Das Gerät ist entsprechend den in dieser Bedienungsanleitung gegebenen Beschreibungen und Sicherheitshinweisen zu verwenden. Jeder andere Gebrauch ist nicht bestimmungsgemäß. Der nicht bestimmungsgemäße Gebrauch hat den Verfall der Gewährleistung und die Ablehnung jeglicher Verantwortung seitens des Herstellers zur Folge. Der Benutzer haftet für alle Schäden an Dritten und deren Eigentum. Betreiben Sie das Gerät nur in dem vom Hersteller vorgeschriebenen und ausgelieferten technischen Zustand. Eigenmächtige Veränderungen an dem Gerät schließen eine Haftung des Herstellers für daraus resultierende Schäden aus.

### Allgemeine Sicherheitshinweise für Elektrowerkzeuge

#### WARNUNG!

Lesen Sie alle Sicherheitshinweise und Anweisungen. Versäumnisse bei der Einhaltung der Sicherheitshinweise und Anweisungen können elektrischen Schlag, Brand und/oder schwere Verletzungen verursachen.

Bewahren Sie alle Sicherheitshinweise und Anweisungen für die Zukunft auf.

Der in den Sicherheitshinweisen verwendete Begriff Elektrowerkzeug bezieht sich auf netzbetriebene Elektrowerkzeuge (mit Netzkabel) und auf akkubetriebene Elektrowerkzeuge (ohne Netzkabel).

### Arbeitsplatzsicherheit

- Halten Sie Ihren Arbeitsbereich sauber und gut beleuchtet. Unordnung oder unbeleuchtete Arbeitsbereiche können zu Unfällen führen.

- Arbeiten Sie mit dem Elektrowerkzeug nicht in explosionsgefährdeter Umgebung, in der sich brennbare Flüssigkeiten, Gase oder Stäube befinden. Elektrowerkzeuge erzeugen Funken, die den Staub oder die Dämpfe entzünden können.
- Halten Sie Kinder und andere Personen während der Benutzung des Elektrowerkzeugs fern. Bei Ablenkung können Sie die Kontrolle über das Gerät verlieren.

## Elektrische Sicherheit

- Der Anschlussstecker des Elektrowerkzeuges muss in die Steckdose passen. Der Stecker darf in keiner Weise verändert werden. Verwenden Sie keine Adapterstecker gemeinsam mit schutzgeerdeten Elektrowerkzeugen. Unveränderte Stecker und passende Steckdosen verringern das Risiko eines elektrischen Schlages.
- Vermeiden Sie Körperkontakt mit geerdeten Oberflächen wie von Rohren, Heizungen, Herden und Kühlschränken. Es besteht ein erhöhtes Risiko durch elektrischen Schlag, wenn Ihr Körper geerdet ist.
- Halten Sie Elektrowerkzeuge von Regen oder Nässe fern. Das Eindringen von Wasser in ein Elektrowerkzeug erhöht das Risiko eines elektrischen Schlages.
- Zweckentfremden Sie das Kabel nicht, um das Elektrowerkzeug zu tragen, aufzuhängen oder um den Stecker aus der Steckdose zu ziehen. Halten Sie das Kabel fern von Hitze, Öl, scharfen Kanten oder sich bewegenden Geräteteilen. Beschädigte oder verwickelte Kabel erhöhen das Risiko eines elektrischen Schlages.
- Wenn Sie mit einem Elektrowerkzeug im Freien arbeiten, verwenden Sie nur Verlängerungskabel, die auch für den Außenbereich geeignet sind. Die Anwendung eines für den Außenbereich geeigneten Verlängerungskabels verringert das Risiko eines elektrischen Schlages.
- Wenn Sie mit einem Elektrowerkzeug im Freien arbeiten, verwenden Sie nur Verlängerungskabel, die auch für den Außenbereich geeignet sind. Die Anwendung eines für den Außenbereich geeigneten Verlängerungskabels verringert das Risiko eines elektrischen Schlages.

## Sicherheit von Personen

- Seien Sie aufmerksam, achten Sie darauf, was Sie tun, und gehen Sie mit Vernunft an die Arbeit mit einem Elektrowerkzeug. Benutzen Sie kein Elektrowerkzeug, wenn Sie müde sind oder unter dem Einfluss von Drogen, Alkohol oder Medikamenten stehen. Ein Moment der Unachtsamkeit beim Gebrauch des Elektrowerkzeuges kann zu ernsthaften Verletzungen führen.
- Tragen Sie persönliche Schutzausrüstung und immer eine Schutzbrille. Das Tragen persönlicher Schutzausrüstung, wie Staubmaske, rutschfeste Sicherheitsschuhe, Schutzhelm oder Gehörschutz, je nach Art und Einsatz des Elektrowerkzeuges, verringert das Risiko von Verletzungen.

- Vermeiden Sie eine unbeabsichtigte Inbetriebnahme. Vergewissern Sie sich, dass das Elektrowerkzeug ausgeschaltet ist, bevor Sie es an die Stromversorgung und/oder den Akku anschließen, es aufnehmen oder tragen. Wenn Sie beim Tragen des Elektrowerkzeuges den Finger am Schalter haben oder das Gerät eingeschaltet an die Stromversorgung anschließen, kann dies zu Unfällen führen.

- Entfernen Sie Einstellwerkzeuge oder Schraubenschlüssel, bevor Sie das Elektrowerkzeug einschalten. Ein Werkzeug oder Schlüssel, der sich in einem drehenden Geräteteil befindet, kann zu Verletzungen führen.

- Vermeiden Sie eine abnormale Körperhaltung. Sorgen Sie für einen sicheren Stand und halten Sie jederzeit das Gleichgewicht. Dadurch können Sie das Elektrowerkzeug in unerwarteten Situationen besser kontrollieren.

- Tragen Sie geeignete Kleidung. Tragen Sie keine weite Kleidung oder Schmuck. Halten Sie Haare, Kleidung und Handschuhe fern von sich bewegenden Teilen. Lockere Kleidung, Schmuck oder lange Haare können von sich bewegenden Teilen erfasst werden.

### Verwendung und Behandlung des Elektrowerkzeuges

- Überlasten Sie das Gerät nicht. Verwenden Sie für Ihre Arbeit das dafür bestimmte Elektrowerkzeug. Mit dem passenden Elektrowerkzeug arbeiten Sie besser und sicherer im angegebenen Leistungsbereich.

- Benutzen Sie kein Elektrowerkzeug, dessen Schalter defekt ist. Ein Elektrowerkzeug, das sich nicht mehr ein- oder ausschalten lässt, ist gefährlich und muss repariert werden.

- Ziehen Sie den Stecker aus der Steckdose und/oder entfernen Sie den Akku, bevor Sie Geräteeinstellungen vornehmen, Zubehörteile wechseln oder das Gerät weglegen. Diese Vorsichtsmaßnahme verhindert den unbeabsichtigten Start des Elektrowerkzeuges.

- Bewahren Sie unbenutzte Elektrowerkzeuge außerhalb der Reichweite von Kindern auf. Lassen Sie Personen das Gerät nicht benutzen, die mit diesem nicht vertraut sind oder diese Anweisungen nicht gelesen haben. Elektrowerkzeuge sind gefährlich, wenn sie von unerfahrenen Personen benutzt werden.

- Pflegen Sie Elektrowerkzeuge mit Sorgfalt. Kontrollieren Sie, ob bewegliche Teile einwandfrei funktionieren und nicht klemmen, ob Teile gebrochen oder so beschädigt sind, dass die Funktion des Elektrowerkzeuges beeinträchtigt ist. Lassen Sie beschädigte Teile vor dem Einsatz des Gerätes reparieren. Viele Unfälle haben ihre Ursache in schlecht gewarteten Elektrowerkzeugen.

- Halten Sie Schneidwerkzeuge scharf und sauber. Sorgfältig gepflegte Schneidwerkzeuge mit scharfen Schneidkanten verklemmen sich weniger und sind leichter zu führen.

- Verwenden Sie Elektrowerkzeug, Zubehör, Einsatzwerkzeuge usw. entsprechend diesen Anweisungen. Berücksichtigen Sie dabei die Arbeitsbedingungen und die auszuführende Tätigkeit. Der Gebrauch von Elektrowerkzeugen für andere als die vorgesehenen Anwendungen kann zu gefährlichen Situationen führen.

### Verwendung und Behandlung des Akkuwerkzeuges

- Laden Sie die Akkus nur mit Ladegeräten auf, die vom Hersteller empfohlen werden. Durch ein Ladegerät, das für eine bestimmte Art von Akkus geeignet ist, besteht Brandgefahr, wenn es mit anderen Akkus verwendet wird.

- Verwenden Sie nur die dafür vorgesehenen Akkus in den Elektrowerkzeugen. Der Gebrauch von anderen Akkus kann zu Verletzungen und Brandgefahr führen.

- Halten Sie den nicht benutzten Akku fern von Büroklammern, Münzen, Schlüsseln, Nägeln, Schrauben oder anderen kleinen Metallgegenständen, die eine Überbrückung der Kontakte verursachen könnten. Ein Kurzschluss zwischen den Akkukontakten kann Verbrennungen oder Feuer zur Folge haben.

- Bei falscher Anwendung kann Flüssigkeit aus dem Akku austreten. Vermeiden Sie den Kontakt damit. Bei zufälligem Kontakt mit Wasser abspülen. Wenn die Flüssigkeit in die Augen kommt, nehmen Sie zusätzlich ärztliche Hilfe in Anspruch. Austretende Akkuflüssigkeit kann zu Hautreizungen oder Verbrennungen führen.

### Sicherheitshinweise für die Motorsense

#### Allgemeine Sicherheitshinweise

- Lesen Sie zu Ihrer Sicherheit und für die Sicherheit anderer diese Bedienungsanleitung und ihre Sicherheitshinweise, bevor Sie das Gerät benutzen. Bitte bewahren Sie Bedienungsanleitung und ihre Sicherheitshinweise für den späteren Gebrauch sicher auf und halten diese für jeden Einsatz griffbereit.

- Geben Sie die Betriebsanleitung bei einem Besitzerwechsel mit dem Gerät weiter.

- Personen, die das Gerät bedienen, dürfen nicht unter dem Einfluss von Rauschmitteln (z. B. Alkohol, Drogen oder Medikamenten) stehen.

- Betreiben Sie das Gerät nur in dem vom Hersteller vorgeschriebenen und ausgelieferten technischen Zustand. Eigenmächtige Veränderungen am Gerät schließen eine Haftung des Herstellers für daraus resultierende Schäden aus.

- Verwenden Sie das Gerät nur bei Tageslicht oder unter guter künstlicher Beleuchtung.

- Verwenden Sie das Gerät nur bei trockenen Wetterbedingungen. Halten Sie es von Regen oder Nässe fern. Das Eindringen von Wasser in das Gerät erhöht das Risiko eines elektrischen Schlags.
- Schalten Sie bei folgenden Bedingungen das Gerät ab und entfernen Sie den Akku:
  - ♦ wenn das Gerät unbeaufsichtigt gelassen wird;
  - ♦ vor der Überprüfung, Reinigung oder sonstigen Arbeiten am Gerät;
  - ♦ wenn das Gerät beginnt, übermäßig stark zu vibrieren.

### Vor dem Einsatz

- Machen Sie sich vor Arbeitsbeginn mit der Motorsense und ihren Funktionen sowie ihren Bedienelementen vertraut.
- Überprüfen Sie das Gerät vor Inbetriebnahme und nach einem Aufprall auf Anzeichen von Verschleiß oder Beschädigung.
- Benutzen Sie kein Gerät, dessen Schalter defekt ist und sich nicht mehr ein- oder ausschalten lässt.
- Überprüfen Sie, ob alle Muttern, Bolzen und Schrauben festsitzen, um sicherzustellen, dass das Gerät sicher betrieben wird.
- Verwenden Sie niemals ein Gerät mit beschädigten oder fehlenden Teilen. Lassen Sie diese von einer dazu qualifizierten Fachkraft oder Fachwerkstatt reparieren oder ggf. austauschen.
- Um die Gefahr schwerer Verletzungen zu reduzieren, verwenden Sie niemals Draht oder mit Metall verstärkten Faden als Schneidfaden.
- Tragen Sie bei Arbeiten mit oder an dem Gerät immer festes Schuhwerk, lange Hose und die entsprechende persönliche Schutzausrüstung (Schutzbrille, Gehörschutz, griffige Arbeitshandschuhe etc.). Das Tragen von persönlicher Schutzausrüstung verringert das Risiko von Verletzungen.
- Tragen Sie keinen Schmuck oder weite Kleidung, die von dem Rasentrimmer erfasst werden könnte. Halten Sie langes Haar von der Spindel fern.
- Überprüfen Sie das Gelände, auf dem das Gerät eingesetzt wird und entfernen Sie Steine und Drähte, die von dem Rasentrimmer erfasst werden könnten, damit keine Gefährdung von Personen zustande kommt.
- Entfernen Sie Einstellwerkzeuge oder Schraubenschlüssel, bevor Sie die Motorsense einschalten. Ein Werkzeug oder Schlüssel, der sich in einem drehenden Geräteteil befindet, kann zu Verletzungen führen.



### Beim Einsatz

- Nehmen Sie das Gerät nicht in Betrieb, wenn sich Personen (insbesondere Kinder) oder Tiere in unmittelbarer Nähe befinden.
- Unterbrechen Sie die Arbeit, wenn Sie bemerken, dass Personen (insbesondere Kinder) oder Haustiere in der Nähe sind.
- Halten Sie immer Hände und Füße von dem rotierenden Faden oder der Klinge entfernt, vor allem, wenn Sie die Motorsense einschalten.
- Halten Sie zum Schutz vor Verletzungen die Sense beim Einschalten immer parallel zum Rasen.
- Nehmen Sie während des Schneidvorganges immer einen Sicherheitsabstand ein und greifen Sie nicht in den rotierenden Faden oder die Klinge
- Vermeiden Sie eine abnormale Körperhaltung. Sorgen Sie für einen sicheren Stand und halten Sie jederzeit das Gleichgewicht. Dadurch können Sie die Sense in unerwarteten Situationen und an besonders abschüssigen Stellen besser kontrollieren.
- Arbeiten Sie mit der Motorsense nicht in explosionsgefährdeter Umgebung, in der sich brennbare Flüssigkeiten, Gase oder Stäube befinden. Die Sense kann Funken erzeugen, die den Staub oder die Dämpfe entzünden können.
- Üben Sie besondere Vorsicht beim Rückwärtsgehen. Es besteht Stolpergefahr!
- Gehen Sie nur im Schritttempo.
- Lassen Sie bei Arbeitsunterbrechungen das Gerät nie unbeaufsichtigt und bewahren Sie es an einem sicheren Ort auf.

### Nach dem Einsatz

- Schalten Sie das Gerät aus, entfernen Sie den Akku und stellen Sie dann das Gerät an einem sicheren Ort ab.
- Lagern Sie das Gerät nicht in Reichweite von Kindern.
- Achten Sie darauf, dass die Lüftungsschlitze des Gerätes frei von Verschmutzungen sind.
- Ersatzteile müssen den vom Hersteller festgelegten Anforderungen entsprechen. Verwenden Sie daher nur Original- Ersatzteile oder die vom Hersteller zugelassenen Ersatzteile. Bitte beachten Sie beim Austausch die mitgelieferten Einbauhinweise und entfernen Sie vorher den Akku.
- Lassen Sie Reparaturen ausschließlich von einer qualifizierten Fachkraft oder einer Fachwerkstatt durchführen.

### Sicherheitshinweise für das Ladegerät

- Halten Sie das Ladegerät von Regen oder Nässe fern. Das Eindringen von Wasser in ein Ladegerät erhöht das Risiko eines elektrischen Schlages.
- Halten Sie das Ladegerät sauber. Durch Verschmutzung besteht die Gefahr eines elektrischen Schlages.
- Überprüfen Sie vor jeder Benutzung Ladegerät, Kabel und Stecker. Benutzen Sie das Ladegerät nicht, sofern Sie Schäden feststellen. Öffnen Sie das Ladegerät nicht selbst und lassen Sie es nur von qualifiziertem Fachpersonal und nur mit Original-Ersatzteilen reparieren. Beschädigte Ladegeräte, Kabel und Stecker erhöhen das Risiko eines elektrischen Schlages.
- Legen Sie keine Gegenstände auf das Ladegerät und stellen Sie es nicht auf weichen Oberflächen ab. Es besteht Brandgefahr.
- Überprüfen Sie immer, ob die Netzspannung der auf dem Typenschild des Ladegeräts angegebenen Spannung entspricht.
- Benutzen Sie niemals das Ladegerät, wenn Kabel, Stecker oder das Gerät selbst durch äußerliche Einwirkungen beschädigt sind. Bringen Sie das Ladegerät zur nächsten Fachwerkstatt.
- Öffnen Sie auf keinen Fall das Ladegerät. Bringen Sie es im Fall einer Störung in eine Fachwerkstatt.

### Sicherheitshinweise für Li-Ionen Akkus

- Öffnen Sie den Akku nicht. Es besteht die Gefahr eines Kurzschlusses.
- Schützen Sie den Akku vor Hitze, z. B. auch vor dauernder Sonneneinstrahlung, Feuer, Wasser und Feuchtigkeit. Es besteht Explosionsgefahr.
- Bei Beschädigung und unsachgemäßem Gebrauch des Akkus können Dämpfe austreten. Führen Sie Frischluft zu und suchen Sie bei Beschwerden einen Arzt auf. Die Dämpfe können die Atemwege reizen.
- Bei falscher Anwendung kann Flüssigkeit aus dem Akku austreten. Vermeiden Sie den Kontakt damit. Bei zufälligem Kontakt mit Wasser abspülen. Wenn die Flüssigkeit in die Augen kommt, nehmen Sie zusätzlich ärztliche Hilfe in Anspruch. Austretende Akkuflüssigkeit kann zu Hautreizungen oder Verbrennungen führen.
- Verwenden Sie nur Original-Akkus mit der auf dem Typenschild Ihres Elektrowerkzeugs angegebenen Spannung. Bei Gebrauch anderer Akkus, z.B. Nachahmungen, aufgearbeiteter Akkus oder Fremdfabrikaten, besteht die Gefahr von Verletzungen sowie Sachschäden durch explodierende Akkus.
- Die Akkuspannung muss zur Akku- Ladespannung des Ladegerätes passen. Ansonsten besteht Brand- und Explosionsgefahr.

- Laden Sie die Akkus nur mit Ladegeräten auf, die vom Hersteller empfohlen werden. Durch ein Ladegerät, das für eine bestimmte Art von Akkus geeignet ist, besteht Brandgefahr, wenn es mit anderen Akkus verwendet wird.

- Durch spitze Gegenstände wie z.B. Nagel oder Schraubenzieher oder durch äußere Krafteinwirkung kann der Akku beschädigt werden. Es kann zu einem internen Kurzschluss kommen und der Akku brennen, rauchen, explodieren oder überhitzen.

## Präsentation

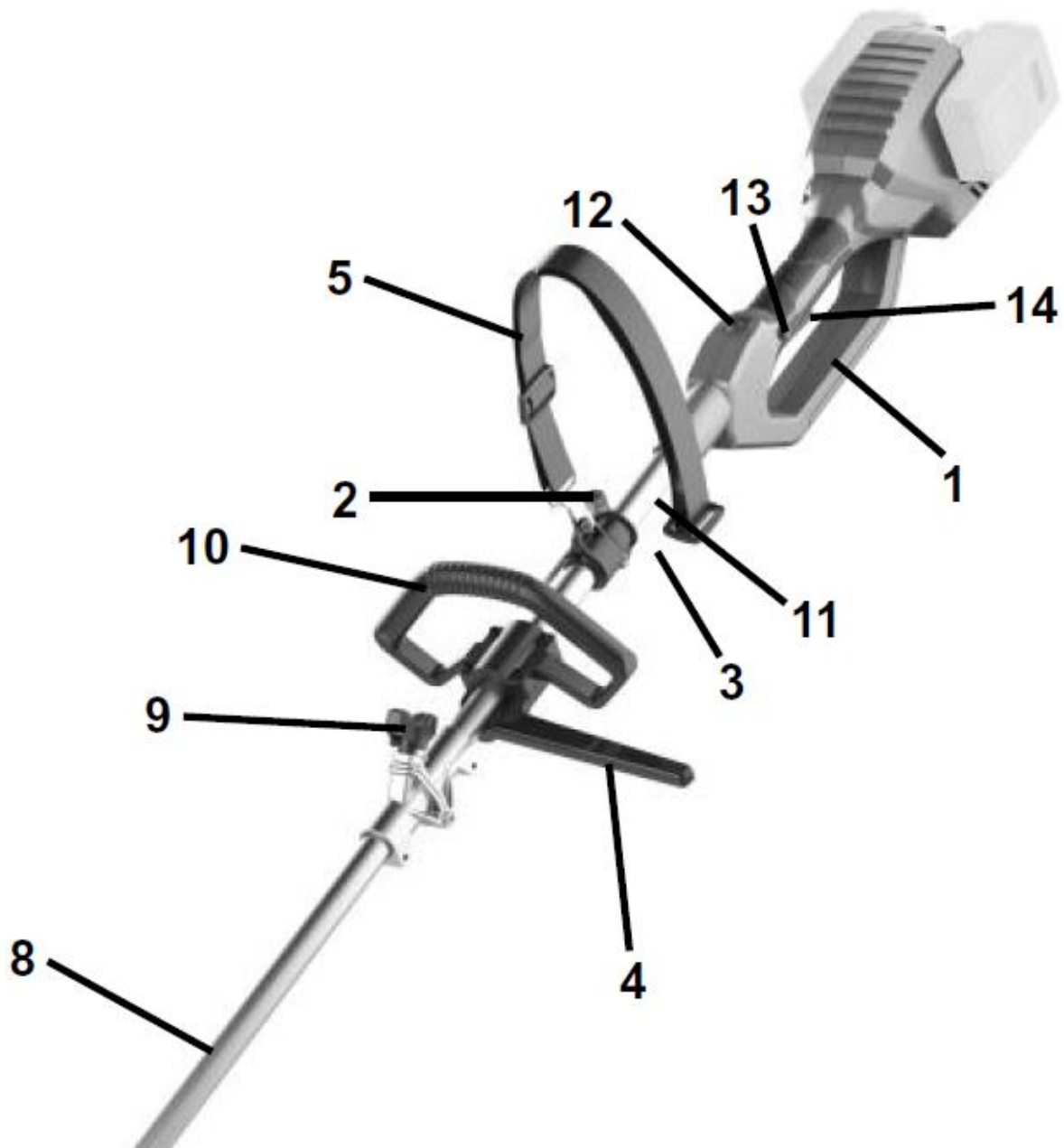


Abbildung 1: Motorsense - oberer Teil

- |                                |                                  |
|--------------------------------|----------------------------------|
| 1. Hinterer Handgriff          | 9. Verbindungsstück              |
| 2. Steckschlüssel              | 10. Rundgriff                    |
| 3. Schultergurtschnalle        | 11. Rundgriff                    |
| 4. Unterer Teil des Rundgriffs | 12. Wählschalter Geschwindigkeit |
| 5. Schultergurt                | 13. Sicherheitsschalter          |
| 8. Unterer Schaft              | 14. Ein/Aus Schalter             |



Abbildung 2: Motorsense - unterer Teil

6. Schutzschild

7. Fadenkopf

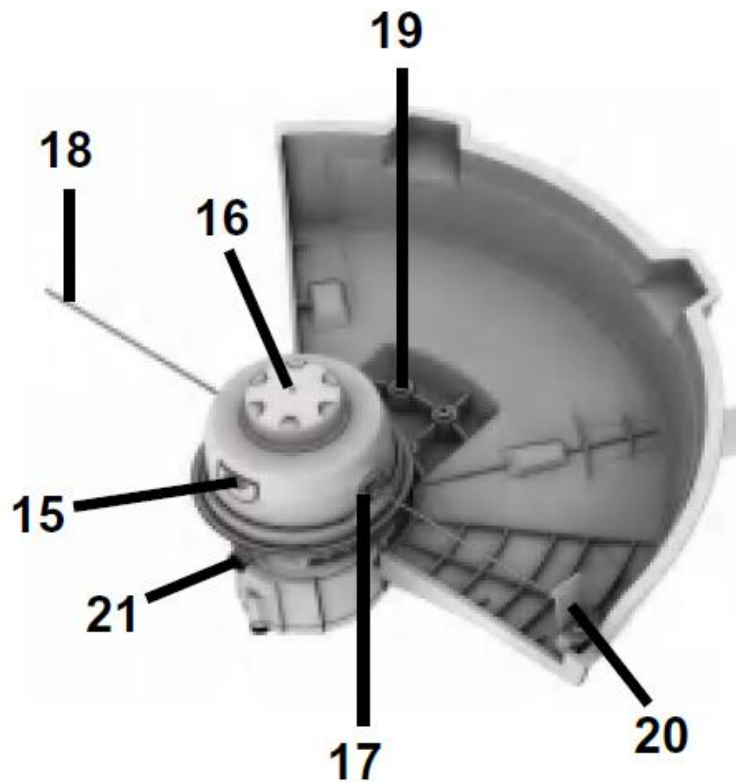


Abbildung 3: Sensenkopf inklusive Fadenkopf (Ansicht von unten)

- 15. Entriegelung Abdeckung Fadenkopf
- 16. Taste für Fadennachschub
- 17. Öse für Faden
- 18. Faden
- 19. Schrauben Schutzschild
- 20. Fadenmesser
- 21. Sensenkopf Verriegelung

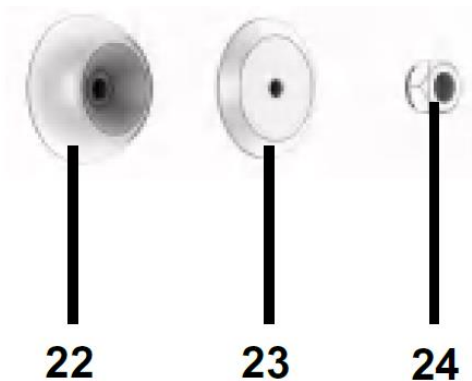


Abbildung 4: Befestigungszubehör

- 22. Fixierungsglocke für 3-Zahn-Blatt
- 23. Fixierungsscheibe für 3-Zahn-Blatt
- 24. Mutter für Fixierung des 3-Zahn-Blattes

## Montage

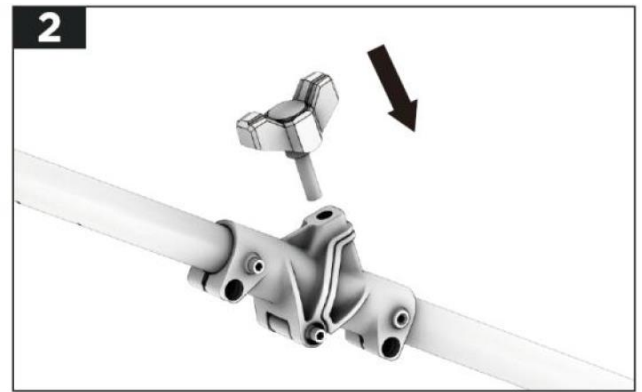
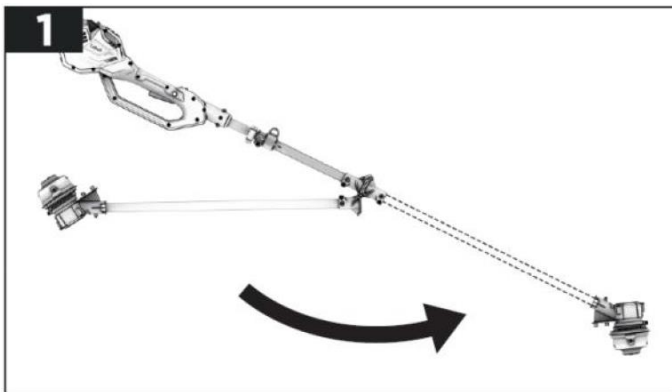
### Verbindung oberer Schaft mit unterem Schaft

1. Klappen Sie den unteren Schaft wie unten abgebildet aus.

**ACHTUNG!**

Achten Sie beim Ausklappen darauf, dass Sie das Kabel im Inneren des Schafts nicht beschädigen.

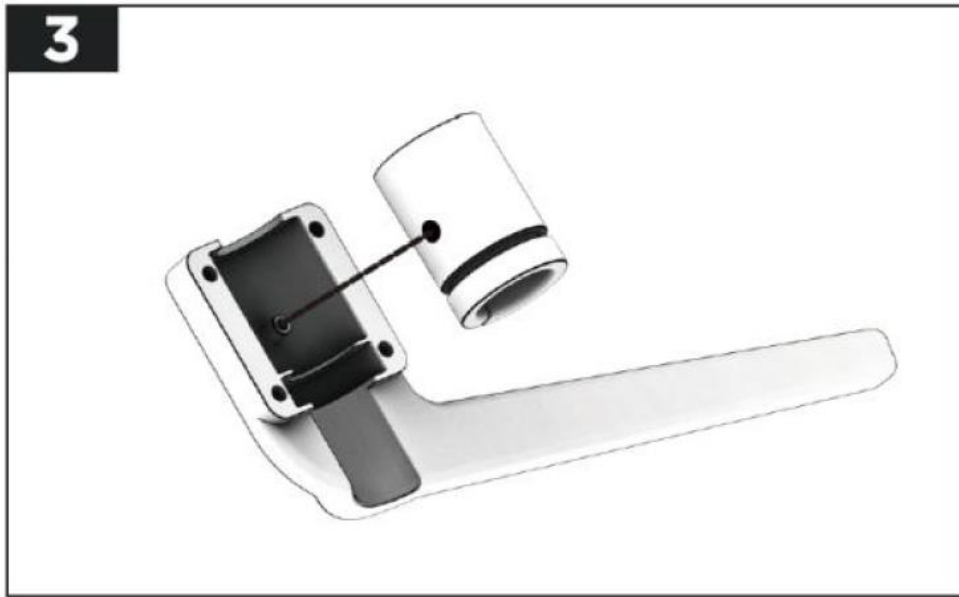
2. Richten Sie die beiden Schäfte aufeinander aus, so dass Sie mit der Flügelschraube beide Schäfte miteinander verbinden können. Ziehen Sie die Flügelschraube für eine sichere Verbindung fest an.



### Montage Rundgriff

Der an der Motorsense anzubringende Rundgriff besteht aus dem Ober- und Unterteil.

1. Befestigen Sie die Gummihülse am unteren Teil des Rundgriffs, indem Sie das Loch der Gummihülse mit dem Zylinder im unteren Teil des Rundgriffs ausrichten (siehe folgende Abbildung).



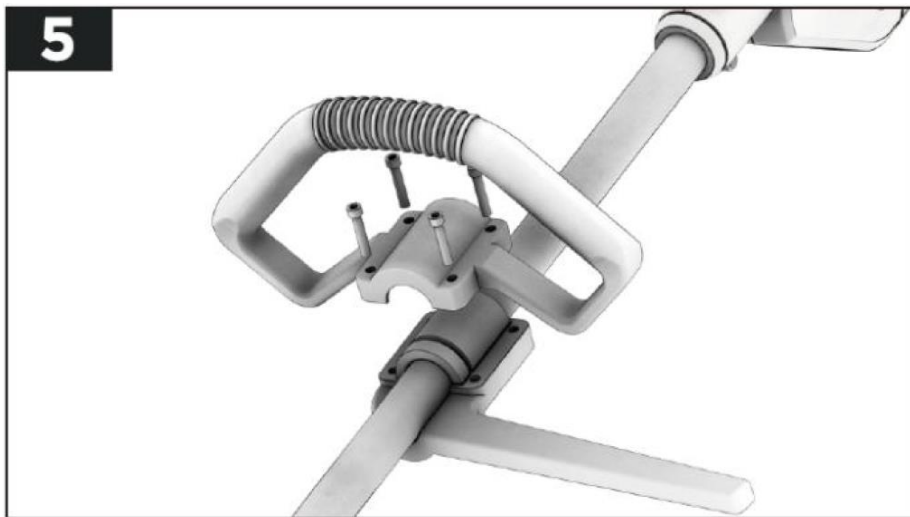
2. Nachdem Sie die Gummihülse mit dem unteren Teil des Rundgriffs kombiniert haben, befestigen Sie diese Kombination am oberen Schaft, indem Sie den Zylinder im unteren Teil des Rundgriffs mit dem Loch am oberen Schaft ausrichten (siehe folgende Abbildung).



**HINWEIS:**  
Stellen Sie sicher, dass der Ausläufer des unteren Teils des Rundgriffs zu der linken Seite (aus Sicht der bedienenden Person) zeigt.

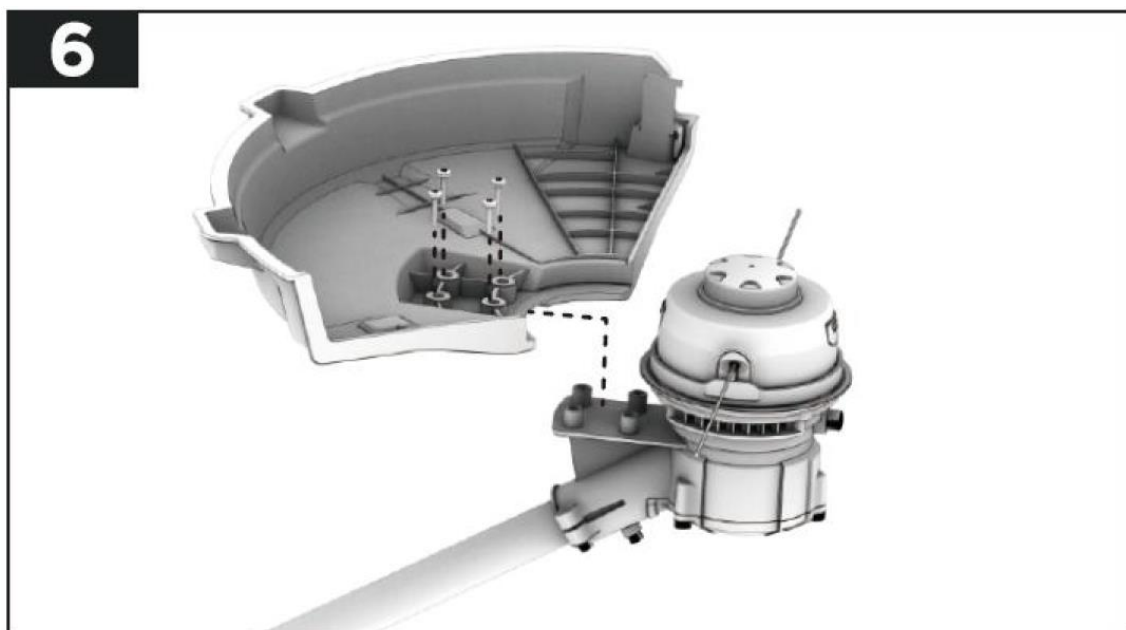


3. Legen Sie den oberen Teil des Rundgriffs auf den oberen Schaft und den unteren Teil des Rundgriffs (siehe folgende Abbildung).  
Achten Sie darauf, dass die 4 Löcher des jeweiligen Teils des Rundgriffes einander gegenüber liegen. Fixieren sie den Rundgriff am oberen Schaft mithilfe der Schrauben und eines passenden Inbusschlüssels.



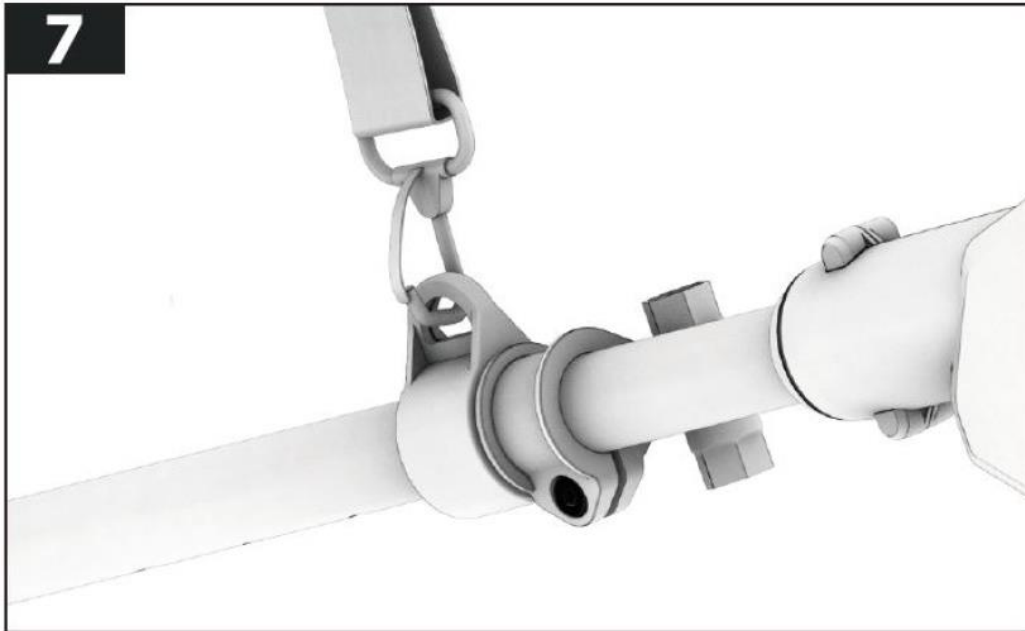
### Installation des Schutzschildes

1. Drehen Sie das Gerät um und legen Sie es auf eine flache Unterlage. Richten Sie das Schutzschild am Sensenkopf aus und befestigen Sie sie wie in der unteren Abbildung gezeigt.
2. Setzen Sie die 4 mitgelieferten Befestigungsschrauben des Schutzgitters in die ausgerichteten Löcher ein. Ziehen Sie die Schrauben mit einem Kreuzschlitz fest an. Prüfen Sie, ob die Schutzvorrichtung richtig montiert ist.



### Installation des Tragegurtes

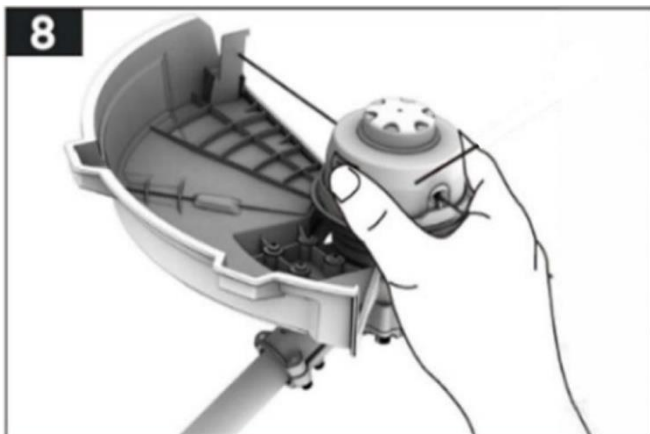
Im Lieferumfang dieses Geräts ist ein Tragegurt enthalten, der Ihnen die Arbeit erleichtern soll. Befestigen Sie den Tragegurt an der entsprechenden Halterung am oberen Schaft (siehe Abbildung).



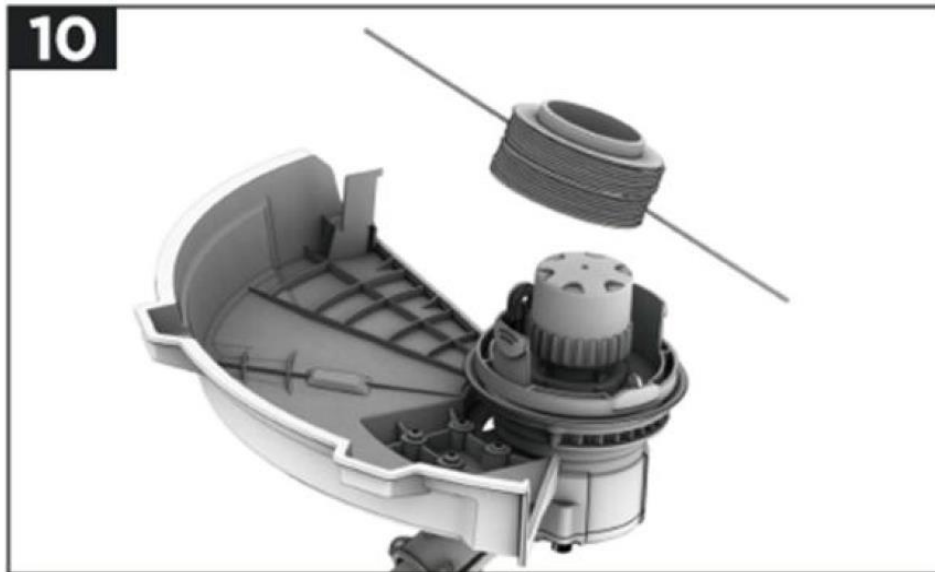
### Installation des 3-Zahn-Blattes

Um das 3-Zahn-Blatt zu installieren, müssen Sie zunächst den Fadenkopf vom Sensenkopf nehmen um dann das 3-Zahn-Blatt befestigen zu können. Gehen Sie hier wie folgt vor:

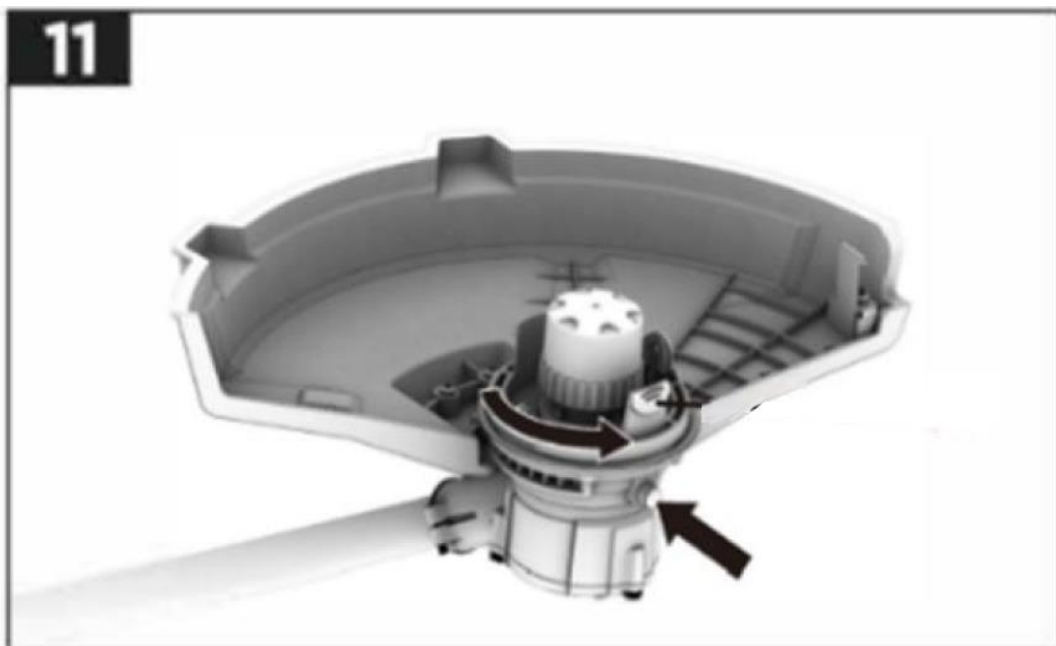
Drehen Sie die Sense um und legen Sie es auf eine ebene Fläche. Drücken und halten Sie im Anschluss die Entriegelung der Abdeckung des Fadenkopf es und nehmen Sie zuerst die Abdeckung ab (siehe folgende Bilder).



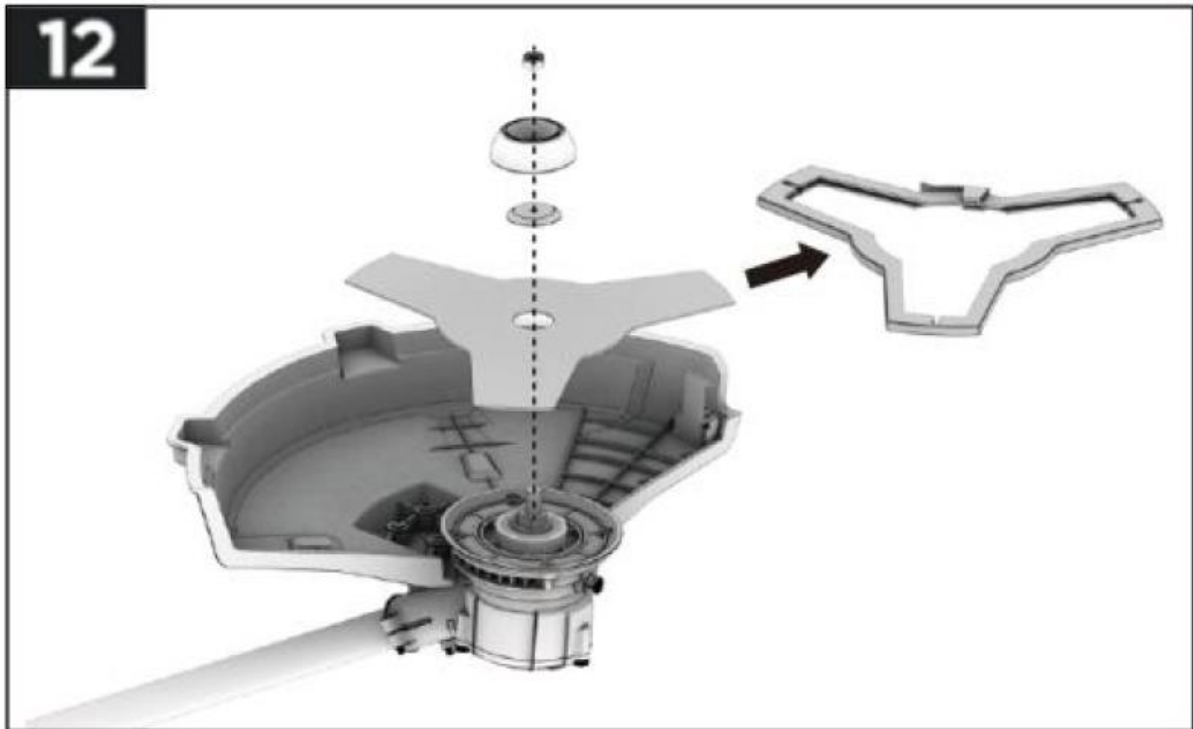
1. Entfernen Sie im Anschluss die Fadenspule (siehe folgende Abbildung).



2. Um das Gehäuse der Fadenspule zu entfernen, drücken Sie zuerst die Arretierungstaste, um das weitere Drehen des Gehäuses im Uhrzeigersinn zu verhindern. Im Anschluss drehen Sie das Gehäuse gegen den Uhrzeigersinn und entfernen Sie das Spulengehäuse (siehe folgende Abbildung).



3. Entfernen Sie nun den Schutz vom 3-Zahn-Blatt und legen Sie im Anschluss das Blatt auf den Sensenkopf wie unten abgebildet.
4. Auf das 3-Zahn-Blatt legen Sie zuerst die Fixierungsscheibe, darüber die Fixierungsglocke und befestigen Sie im Anschluss alles mit der Mutter fest am Sensenkopf (siehe folgende Abbildung).



### Installation des Fadenkopfes

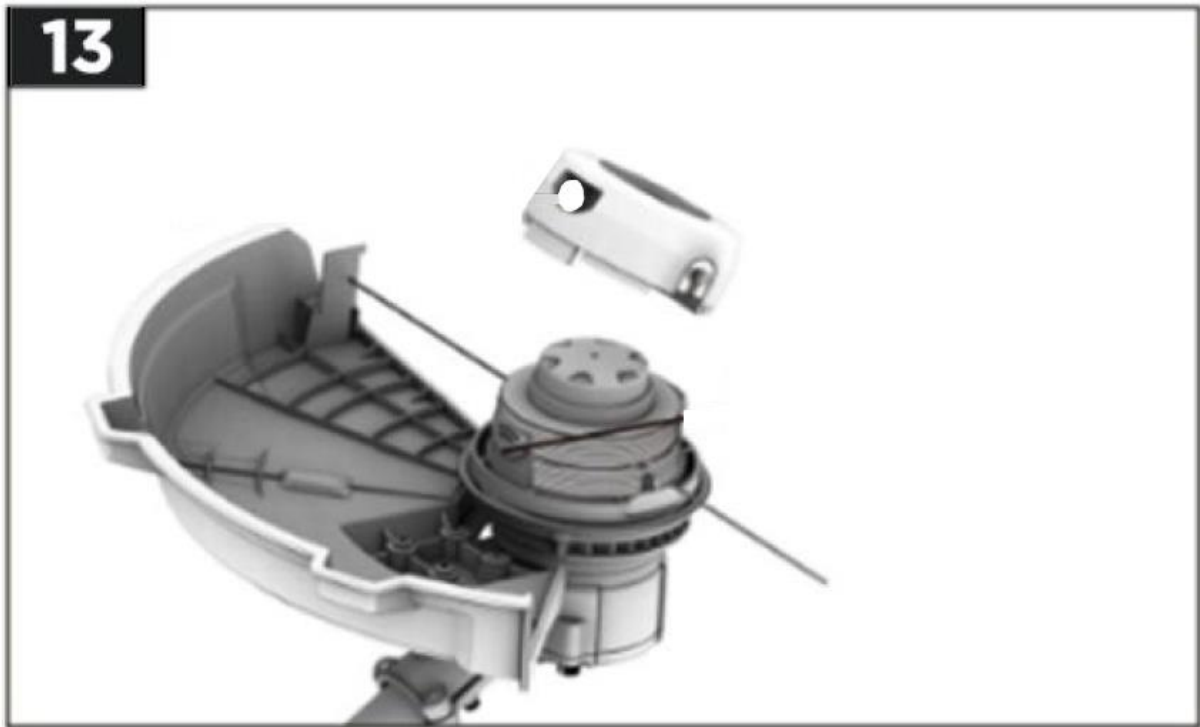
Um den Fadenkopf wieder auf den Sensenkopf zu installieren, entfernen Sie zunächst das 3-Zahn-Blatt.

Gehen Sie nun in umgekehrter Reihenfolge vor wie bei der Demontage des Fadenkopfes (siehe Installation des 3-Zahn-Blattes).

Setzen Sie zunächst das Gehäuse auf die Spindel. Drücken Sie wieder die Arretierungstaste, um die Drehung der Spindel zu verhindern und ziehen Sie das Gehäuse des Fadenkopfes durch Drehen im Uhrzeigersinn am Sensenkopf fest.

Setzen Sie dann die Fadenspule in das Gehäuse ein. Schließen Sie abschließend den Deckel des Spulengehäuses. Achten Sie darauf, dass die Öffnung für Entriegelungstasten des Gehäusedeckels genau über den Entriegelungstasten liegen und dass sie vor der Verriegelung des Deckels die Enden des Fadens durch die entsprechenden Ösen gefädelt haben.

Ein "Klick" ist zu hören, wenn die Tasten am Gehäusedeckel eingerastet sind (siehe folgende Abbildung).



## Arbeiten mit der Motorsense

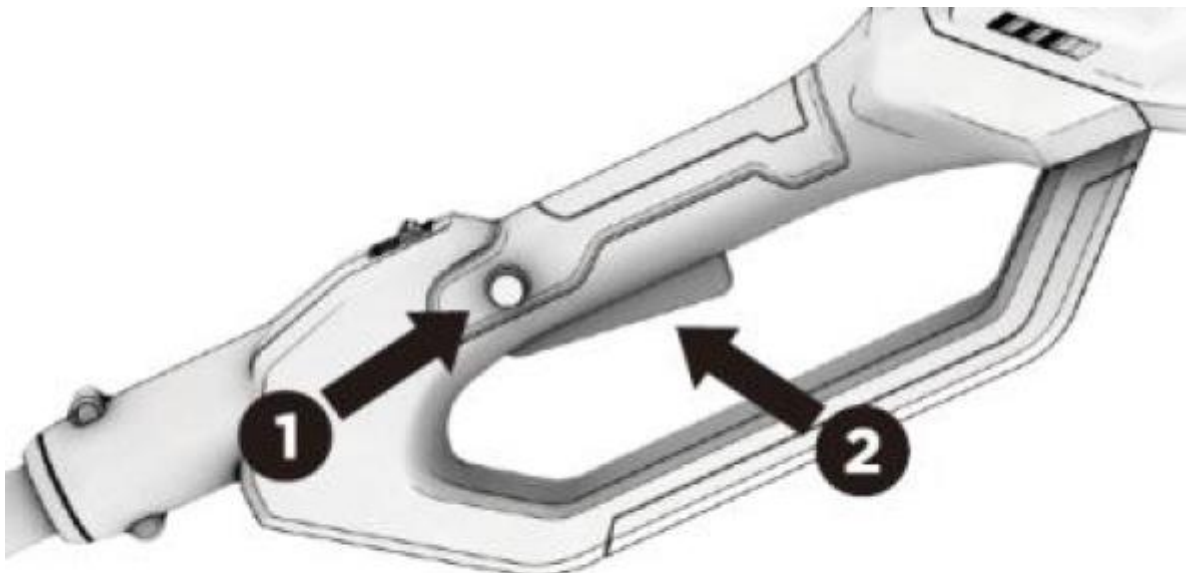
### Vor dem Start

1. Vergewissern Sie sich, dass der Schalter auf "Aus" steht und trennen Sie den Akku vom Gerät.
2. Überprüfen Sie den allgemeinen Zustand des Geräts. Überprüfen Sie den Schutz, den Schalter und das Kabel auf lose Schrauben, unsachgemäße Befestigung, gebrochene Teile und alle anderen Zustände, die den sicheren Betrieb beeinträchtigen könnten. Wenn während des Betriebs ungewöhnliche Geräusche oder Vibrationen auftreten, schalten Sie das Gerät sofort aus und lassen Sie das Problem von einer qualifizierten Fachkraft beheben.
3. Vergewissern Sie sich, dass Sie auf einer ebenen Fläche stehen und einen sicheren Stand haben.
4. Überprüfen Sie, ob der Faden den Rand des Schutzschildes berührt oder darüber hinausgeht.
5. Überprüfen Sie vor jedem Gebrauch das 3-Zahn-Blatt. Verwenden Sie niemals stumpfe, rissige oder beschädigte Klingen.
6. Legen Sie den Schultergurt so an, dass er auf einer Seite der Schulter liegt (siehe folgende Abbildung). Im Gefahrenfall kann er schnell vom Körper entfernt werden.



### Starten der Motorsense

Drücken Sie den zum Starten der Sense zuerst den Sicherheitsschalter und halten Sie diesen gedrückt, so dass Sie den Ein-/Ausschalter bedienen können (siehe folgende Abbildung). Sobald die Sense läuft, können Sie den Sicherheitsschalter loslassen



## Stoppen der Motorsense

1. Lassen Sie einfach den Ein-/Ausschalter los.
2. Die Sense stoppt nach einigen Sekunden vollständig.
3. Nehmen Sie den Akku aus Sicherheitsgründen aus dem Gerät.

## Variable Geschwindigkeitseinstellung

Für die variable Geschwindigkeitseinstellung schalten Sie die Motorsense zunächst ein. Drehen Sie im Anschluss den Regler für die variable Geschwindigkeit vorwärts oder rückwärts, um die Geschwindigkeit nach Bedarf einzustellen (siehe folgende Abbildung). Sie können zwischen zwei Geschwindigkeiten (I oder II) wählen. Für leichte Arbeiten empfehlen wir die langsamere Geschwindigkeitseinstellung, so erhöhen Sie die Laufzeit der Motorsense.



## Arbeitsmodus

### Trimmen / Schneiden von Gras

#### **WICHTIG!**

Achten Sie darauf, die Motorsense nicht zu überlasten. Wenn Sie eine Überlastung der Sense hervorrufen, kann der Motor beschädigt werden. Um eine Überlastung zu vermeiden, schneiden Sie langes oder schwieriges Gras in Etappen mit mehreren einfachen Schnitten. Achten Sie darauf, dass die rotierenden Teile nicht in den Boden schneiden, da dieses zu einem schnelleren Verschleiß der Schneidvorrichtungen führt und dadurch Spindel und Motor der Sense beschädigt werden können.

1. Montieren Sie zum Trimmen den Fadenkopf.
2. Prüfen Sie vorher, ob sich noch genügend Faden auf der Spule befindet.
3. Setzen Sie den Akku ein.
4. Halten Sie die Motorsense mit beiden Händen, eine Hand am hinteren Griff und die andere Hand am Rundgriff.

5. Stellen Sie die Sense auf eine feste und sichere Unterlage. Starten Sie erst dann den Motor.
6. Halten Sie beide Griffe fest und bewegen Sie sich langsam und gleichmäßig mit einer seitlichen Streichbewegung.
7. Setzen Sie die Motorsense nicht mit Gewalt ein. Schneiden Sie mit der Spitze des Fadens.
8. Halten Sie den Rasentrimmer an, wenn Sie fertig sind und entfernen Sie den Akku.

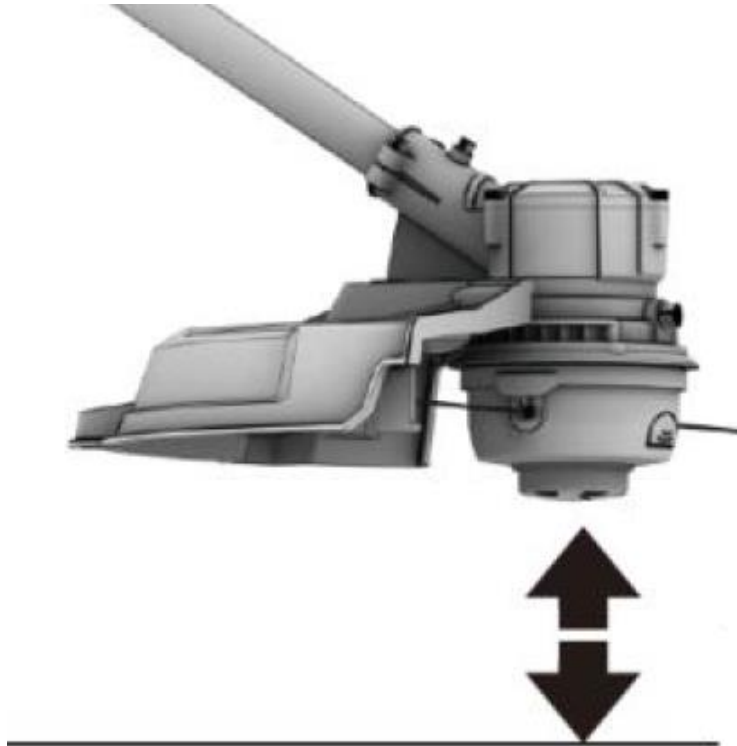


### Nutzen der Tippautomatik

Der Fadenkopf ist mit einer Taste für den Fadenvorschub ausgestattet, mit der Sie den Faden vorschieben können, ohne den Motor zu stoppen.

1. Schalten Sie den Rasentrimmer ein.
2. Tippen Sie die Taste für den Fadenvorschub leicht auf den Boden (siehe folgende Abbildung).

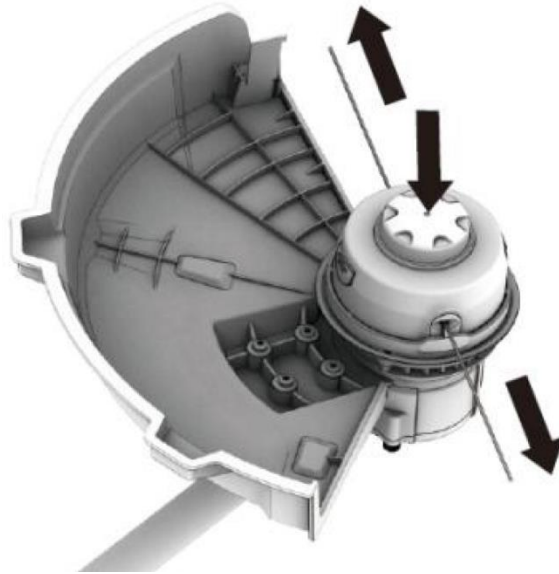




3. Der Faden wird bei jedem Antippen der Taste nachgeschoben.  
**HINWEIS:** Wenn zu viel Faden nachgeschoben wird, wird er vom Fadenschneider im Schutzschild auf die richtige Länge geschnitten.
4. Wenn der Faden nicht richtig geschnitten wird, kann sich die Spule verwickeln. Nehmen Sie in diesem Fall die Spule heraus und wickeln Sie die Schnur neu auf (siehe Neuen Faden aufziehen).
5. Wenn zu wenig Faden auf der Spule ist, können Sie den Faden möglicherweise nicht durch die Tippautomatik nachschieben. Schalten Sie in diesem Fall das Gerät aus und gehen Sie wie im folgenden Kapitel vor.

## Manuelles Nachschieben des Fadens

Schalten Sie die Motorsense aus und entfernen Sie den Akku. Um den Faden manuell nachzuschieben, drücken Sie die Taste für den Fadenvorschub und ziehen Sie den Faden gleichzeitig vorsichtig heraus, bis der Faden lang genug ist, um den Fadenschneider zu erreichen (siehe folgende Abbildung).



## Nutzen des 3-Zahn-Blattes

1. Überprüfen Sie vor der Nutzung, ob das 3-Zahn-Blatt richtig installiert ist.
2. Installieren Sie den Akku.
3. Halten Sie die Motorsense mit beiden Händen fest, eine Hand am hinteren Griff und die andere Hand am vorderen Rundgriff. Stellen Sie sich auf einen festen und sicheren Untergrund.
4. Starten Sie den Freischneider.
5. Halten Sie beide Griffe fest und bewegen Sie sich langsam und gleichmäßig. Um Wildwuchs und Gestrüpp zu schneiden, senken Sie das rotierende 3-Zahn-Messer auf den Bewuchs ab, um den Bewuchs abzutrennen.
6. Bewegen Sie die Motorsense wie beim Trimmen von Gras (nach rechts und links schwenken) dicht über den Boden, um junge Bäume oder Gras zu schneiden.
7. Tauchen Sie die Klinge von oben ein, wenn Sie dichtes Gestrüpp oder Unterholz schneiden.  
**HINWEIS:** Wenden Sie beim Freischneider keine Gewalt an.
8. Stoppen Sie den Freischneider, wenn Sie fertig sind. Entfernen Sie den Akku.

## Arbeitshinweise

### Bitte beachten:

Je höher das Schneidwerk über dem Boden steht, desto größer ist die Verletzungsgefahr durch seitlich weggeschleudertes Schnittgut. Versuchen Sie immer das Schutzschild knapp über dem Boden zu führen!

Versuchen Sie nicht, Holzmaterial mit einem größeren Durchmesser zu schneiden. Das 3-Zahn-Blatt kann stecken bleiben oder die ganze Sense kann ruckartig nach vorne geschleudert werden. Dies kann zu einer Beschädigung des Messers oder des Freischneiders oder zum Verlust der Kontrolle über der Motorsense führen, was zu Verletzungen führen kann.

Bei unsachgemäßer Verwendung einer Klinge kann es zu Rissen, Absplitterungen oder Brüchen kommen der selbigen kommen. Auch hier besteht erhebliche Verletzungsgefahr.

Herausgeschleuderte Teile können den Bediener oder Unbeteiligte schwer verletzen. Um das Verletzungsrisiko zu verringern, müssen unbedingt folgende Vorsichtsmaßnahmen getroffen werden:

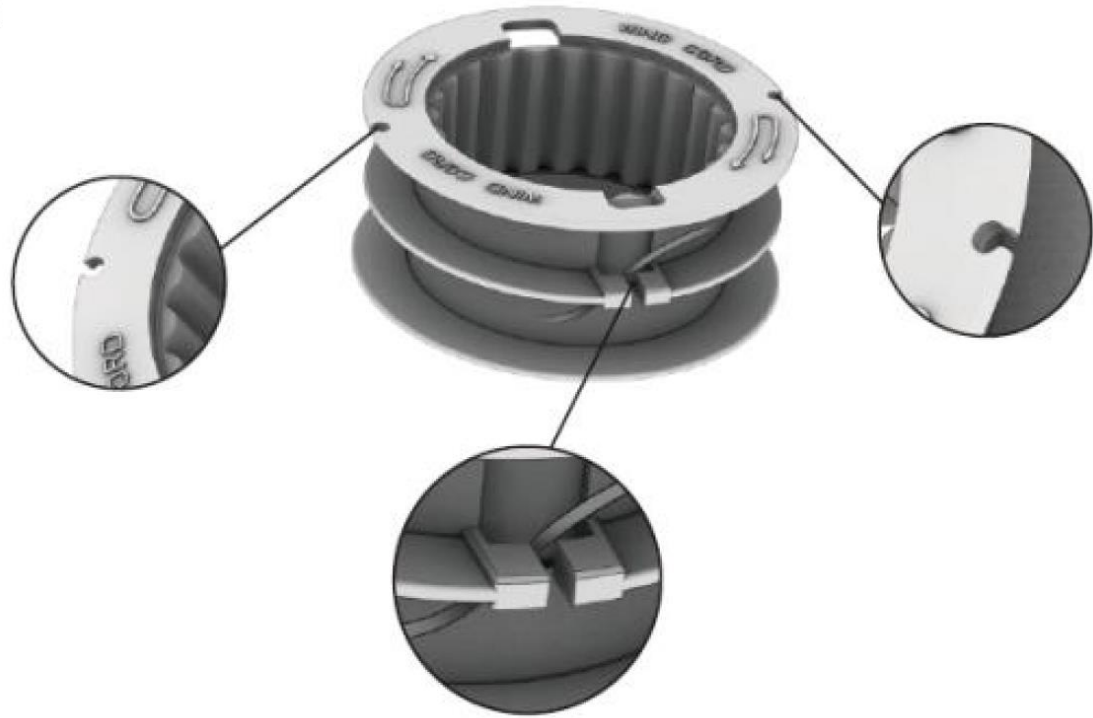
- Vermeiden Sie den Kontakt mit harten oder festen Fremdkörpern wie Steinen, Steinen oder Stücken aus Metall.
- Schneiden Sie niemals Holz oder Sträucher mit einem Stammdurchmesser von mehr als 2 cm.
- Überprüfen Sie das Messer in regelmäßigen kurzen Abständen auf Anzeichen von Beschädigungen.
- Arbeiten Sie nicht mit einem beschädigten Messer weiter.
- Schärfen Sie das Messer regelmäßig nach (wenn es merklich stumpf geworden ist).
- Halten Sie das Schneidwerk nicht höher als Ihre Knie. Es kann dadurch schnell zu Kontrollverlust kommen.

## Einen neuen Faden aufspulen

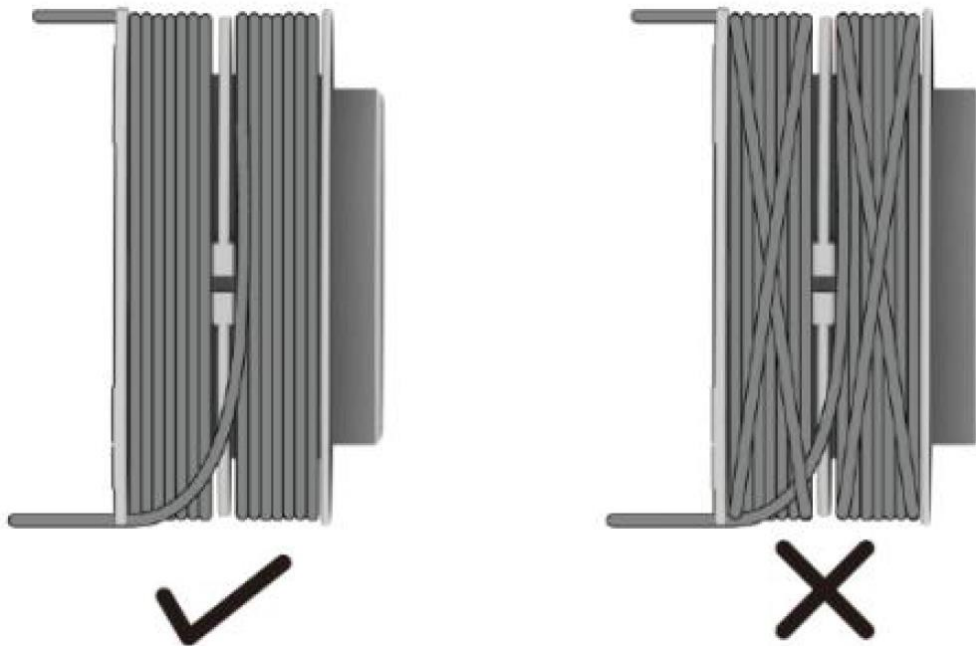
### Bitte beachten:

Verwenden Sie nur einen Faden mit einem Durchmesser von 0,08 Zoll / 2 mm. Die Verwendung anderer Durchmesser kann zu Beschädigungen der Motorsense führen.

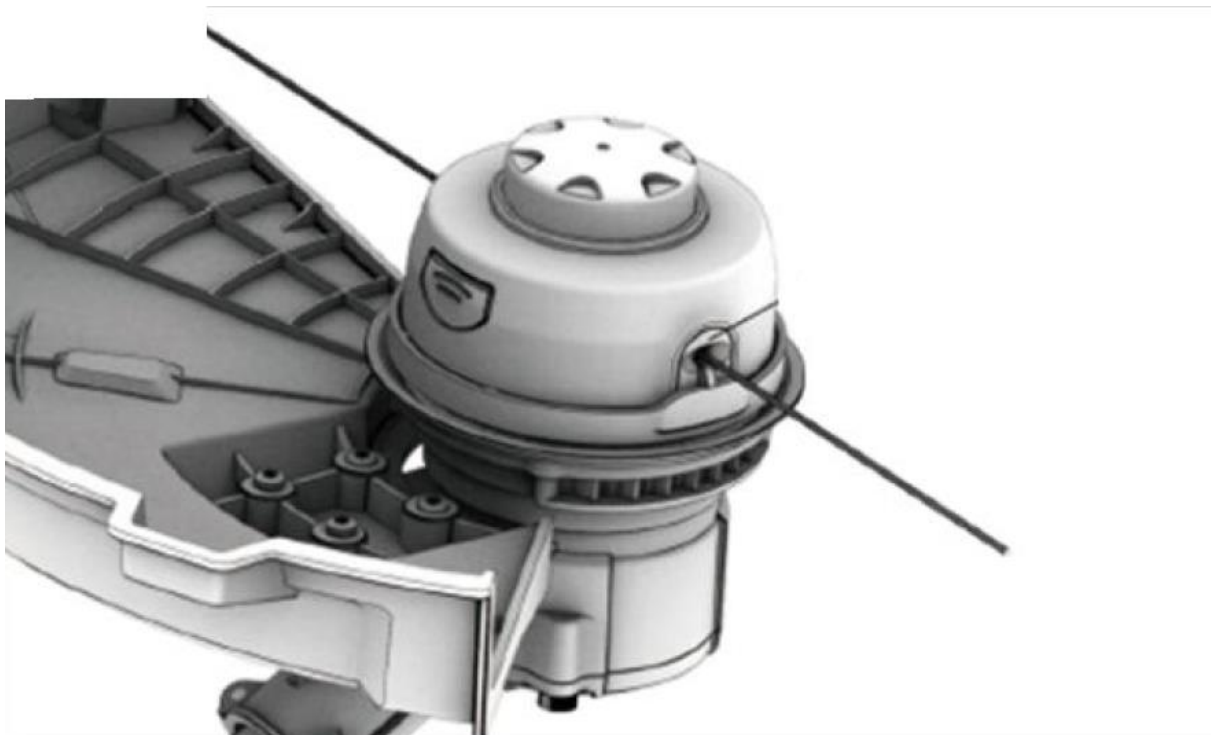
1. Nehmen Sie die Spule wie bereits beschrieben heraus.
2. Entfernen Sie den verbleibenden alten Faden von der Spule.
3. Nehmen Sie ca. einen 2,5 m langen neuen Faden.  
Führen Sie einen kleinen Teil des Fadens in eines der Löcher im oberen Teil der Spule ein und wickeln Sie etwa die Hälfte des Fadens in die Richtung der Pfeile, welche oben auf der Spule abgebildet sind.  
Im Anschluss führen sie die verbleibende zweite Hälfte durch die Aussparung in den unteren Teil der Spule und wickeln Sie den Faden auf, so dass sie zum Schluss genügend Faden haben diesen in das andere obere Loch zu fädeln (siehe folgende Abbildungen).



4. Achten Sie darauf, dass der Faden sauber aufgewickelt ist. Andernfalls kann es zum Verhaken des Fadens beim Gebrauch der Tippautomatik kommen (siehe folgende Abbildung)



5. Überfüllen Sie die Spule nicht! Nach dem Aufwickeln des Fadens sollte zwischen dem Faden und der Außenkante der Spule ein Abstand von mindestens 6 mm (1/4 Zoll) vorhanden sein.
6. Im Anschluss setzen Sie die Spule wieder ein. Führen Sie die Enden des neuen Fadens durch die Ösen und ziehen Sie den Faden soweit heraus, bis dieser die Klinge am Schutzschild berührt.



## Wartung und Pflege

**Achtung: vor allen Arbeiten am Elektrowerkzeug den Akku aus dem Gerät nehmen**

**Kein Wasser oder flüssige Reinigungsmittel verwenden.**

- Schmutz und Staub mit Pinsel oder trockenem Lappen vom Gehäuse entfernen.
- Befreien Sie die Unterseite der Motorsense von Grasresten.
- Halten Sie die Kontakte des Akkus und des Gerätes sauber und staubfrei.

## Entsorgung



### **WARNUNG!**

Ausgediente Elektrowerkzeuge vor der Entsorgung unbrauchbar machen:

- netzbetriebene Elektrowerkzeuge durch Entfernen des Anschlusssteckers,
- akkubetriebene Elektrowerkzeuge durch Entfernen des Akkus.



### **Nur für EU-Länder**

Werfen Sie Elektrowerkzeuge nicht in den Hausmüll! Gemäß Europäischer Richtlinie 2012/19/EG über Elektro- und Elektronik-Altgeräte und Umsetzung in nationales Recht müssen verbrauchte Elektrogeräte getrennt gesammelt und einer umweltgerechten Wiederverwertung zugeführt werden. Rohstoffrückgewinnung statt Müllentsorgung. Gerät, Zubehör und Verpackung sollten einer



umweltgerechten Wiederverwertung zugeführt werden. Zum sortenreinen Recycling sind Kunststoffteile gekennzeichnet.



### **WARNUNG!**

Akkus/Batterien nicht in den Hausmüll, ins Feuer oder ins Wasser werfen. Ausgediente Akkus nicht öffnen. Akkus/Batterien sollen gesammelt, recycelt oder auf umweltfreundliche Weise entsorgt werden.

Nur für EU-Länder: Gemäß Richtlinie 2006/66/EG müssen defekte oder verbrauchte Akkus/Batterien recycelt werden.



### **HINWEIS**

Über Entsorgungsmöglichkeiten informieren Sie sich bitte bei Ihrer Kommune/Stadt,



**Recycling raw materials instead of waste disposal.**

## Technische Daten

<b>40V Akku Motorsense</b>	FX-E2MS
Umdrehungen pro Minute	Zwischen 4500 U/min und 6000 U/min
Arbeitsbereich Fadenkop Arbeitsbereich 3-Zahn-Blatt	350mm 255mm
Dicke des 3-Zahn-Blattes	1,4mm
Gemessener Schallleistungspegel	81 (LpA) db
Garantierter Schallleistungspegel	91,2 (LwA) db
Fadenstärke	2mm
Gewicht (ohne Akku)	10 kg

## Konformitätserklärung / Declaration of Conformity

**Hersteller / Producer** FUXTEC GmbH  
Kappstraße 69, 71083 Herrenberg Deutschland / Germany  
Tel.: +49 (0)7032 95608 88  
Fax: +49 (0)7032 95608 89  
Email: [info@fuxtec.de](mailto:info@fuxtec.de) Web: [www.fuxtec.de](http://www.fuxtec.de)

**Bezeichnung / name** 40V Akku Motorsense / E2 40V Brush Cutter

**Typ / model** FX-E2MS

**EG-Richtlinie / EC directive** 2006 / 42 /EC  
2014/30/EU  
2000/14/EC

**Angewandte Normen / applicable standards**

EN 60335-1:2012+A11+A13+A1+A14+A2+A15  
EN 62233:2008  
EN 50636-2-100:2014  
EN ISO 11806-1:2022  
EN IEC 55014-1:2021  
EN IEC 55014-2:2021

Hiermit erklären wir, dass die oben genannte Maschine aufgrund Ihrer Bauart in der von uns in Verkehr gebrachten Version den grundlegenden Sicherheits- und Gesundheitsanforderungen der aufgeführten EG-Richtlinie entsprechen.

Hereby we declare that the above mentioned machine meet the essential safety and health requirements of the above stated EC directives. Any manipulation or change of the machine not being explicitly authorized by us in advance renders this document null and void.

Aufbewahrung der technischen Unterlagen: FUXTEC GmbH • Kappstraße 69 • 71083 Herrenberg • Germany, L. Zirkler, Geschäftsführung

Herrenberg, 12.01.2024



Leonhard Zirkler FUXTEC GmbH  
KAPPSTRASSE 69  
71083 HERRENBERG GERMANY



## English version

### Content

Introduction and safety.....	34
Intended use.....	34
General safety instructions for power tools.....	34
Workplace Safety .....	34
Electrical Safety .....	35
Safety of Persons .....	35
Use and treatment of the power tool .....	36
Use and handling of the cordless tool.....	36
Safety instructions for the brush cutter .....	37
General Safety Instructions .....	37
Before Use .....	37
During Operation.....	38
After use .....	39
Safety instructions for the charger.....	39
Safety Instructions for Li-Ion Batteries.....	40
Presentation .....	41
Connection of upper shaft with lower shaft .....	44
Assembly of the auxiliary handle .....	44
Assembly of the safety guard.....	46
Attaching the shoulder strap.....	47
Assembly of the 3-teeth blade .....	47
Assembly the thread head / trimmer head.....	50
Working with the brush cutter.....	51
Before the start .....	51
Starting the brush cutter .....	51
Stopping the brush cutter .....	52
Variable speed control .....	52
Operating mode .....	53
Trimming / cutting grass .....	53
Use the automatic feeding .....	54
Manual feeding of the thread .....	55
Use the 3-teeth blade.....	55

Working Instructions .....	56
Wind a new thread .....	56
Maintenance and care.....	59
Disposal .....	59
Technical Data .....	60
Declaration of Conformity.....	61

## Introduction and safety

Never allow children or persons unfamiliar with these instructions to use the garden device. Children should be supervised to ensure that they do not play with the appliance.

### Intended use

This garden device is designed for trimming and cutting grass edges and smaller grass and grass areas in the private sector. It is not suitable for trimming bushes, hedges, and shrubs. The device must be used following the descriptions and safety instructions are given in this user manual. Any other use is not intended. Unauthorized use will invalidate the warranty and override any responsibility on the part of the manufacturer. The user is liable for all damages to third parties and their property. Operate the device only in the technical condition prescribed and delivered by the manufacturer. Unauthorized modifications to the device exclude the manufacturer's liability for any resulting damage.

### General safety instructions for power tools

#### WARNING!

Read all safety notices and instructions. Failure to follow the safety instructions and instructions can cause electric shock, fire, and/or severe injury.

Keep all safety notes and instructions for future reference.

The term power tool used in the safety instructions refers to mains operated power tools (with power cord) and cordless power tools (without power cord).

### Workplace Safety

- Keep your work area clean and well lit. Clutter or unlit work areas can lead to accidents.
- Do not work with the power tool in explosive environments containing flammable liquids, gases, or dust. Power tools produce sparks that can ignite the dust or fumes.

- Keep children and other persons away while using the power tool. If distracted, you may lose control of the device.

### Electrical Safety

- The plug of the power tool must fit into the socket. The cap must not be changed in any way. Do not use adapter plugs together with grounded power tools. Unchanged plugs and suitable sockets reduce the risk of electric shock.

- Avoid physical contact with grounded surfaces such as pipes, heaters, stoves, and refrigerators. There is an increased risk of electric shock if your body is grounded.

- Keep power tools away from rain or moisture. The penetration of water into a power tool increases the risk of electric shock.

- Do not use the cable to carry or hang up the power tool or to pull the plug from the socket. Keep the cord away from heat, oil, sharp edges, or moving parts. Damaged or tangled cables increase the risk of electric shock.

- If you use a power tool outdoors, only use extension cables that are suitable for outdoor use. The use of an extension cable ideal for outdoor use reduces the risk of electric shock.

- If you use a power tool outdoors, only use extension cables that are suitable for outdoor use. The use of an extension cable ideal for outdoor use reduces the risk of electric shock.

### Safety of Persons

- Be alert, pay attention to what you are doing, and use common sense when working with a power tool. Do not use a power tool if you are tired or under the influence of drugs, alcohol, or medication. A moment of inattention while utilizing the power tool can cause serious injury.

- Wear personal protective equipment and always protective goggles. Wearing personal protective equipment, such as dust mask, non-slip safety shoes, safety helmet or hearing protection, depending on the type and use of the power tool reduces the risk of injury.

- Avoid unintentional commissioning. Make sure that the power tool is switched off before connecting it to the power supply and/or battery, picking it up or carrying it. If you have your finger on the switch when carrying the power tool or if you connect the device to the power supply while it is switched on, this can lead to accidents.

- Remove adjustment tools or wrenches before turning on the power tool. A tool or key that is in a rotating part of the device can cause injury.

- Avoid an abnormal posture. Make sure you have a secure footing and keep your balance at all times. This allows you to better control the power tool in unexpected situations.
- Wear suitable clothing. Do not wear loose clothing or jewelry. Keep hair, clothing, and gloves away from moving parts. Loose clothing, jewelry, or long hair can be caught by moving parts.

### Use and treatment of the power tool

- Do not overload the device. Use the appropriate power tool for your work. With the right power tool, you will work better and safer in the specified power range.
- Do not use a power tool with a defective switch. A power tool that can no longer be switched on or off is dangerous and must be repaired.
- Unplug the power cord and/or remove the battery before making any adjustments to the device, changing accessories, or putting the device away. This precaution prevents unintentional starting of the power tool.
- Keep unused power tools out of the reach of children. Do not allow persons to use the device which is not familiar with it or have not read these instructions. Power tools are dangerous if they are used by inexperienced persons.
- Maintain power tools with care. Check that moving parts function correctly and do not jam, that parts are not broken or damaged in such a way that the function of the power tool is impaired. Have damaged parts repaired before using the device. Many accidents are caused by poorly maintained power tools.
- Keep cutting tools sharp and clean. Carefully maintained cutting tools with sharp cutting edges jam less and are easier to guide.
- Use power tools, accessories, insertion tools, etc. according to these instructions. Take into account the working conditions and the job to be performed. The use of power tools for applications other than those intended can lead to dangerous situations.

### Use and handling of the cordless tool

- Charge the batteries only with chargers recommended by the manufacturer. A charger that is suitable for a particular type of battery poses a fire hazard when used with other batteries.
- Only use the batteries provided in the power tools. Using other batteries may result in personal injury and fire hazards.

- Keep the unused battery away from paper clips, coins, keys, nails, screws, or other small metal objects that could cause the contacts to bridge. A short circuit between the battery contacts can cause burns or fire.
- The liquid may leak from the battery if misused. Avoid any contact with it. In case of accidental contact, rinse with water. If the liquid gets into your eyes, seek additional medical attention. Leaking battery fluid may cause skin irritation or burns.

## Safety instructions for the brush cutter

### General Safety Instructions

- For your safety and the safety of others, read this user manual and its safety instructions before using the device. Please keep the user manual and its safety instructions in a safe place for future reference and keep them handy for any use.
- Pass on the operating instructions with the device if there is a change of ownership.
- Persons operating the device must not be under the influence of intoxicating substances (e.g., alcohol, drugs, or medicines).
- Operate the device only in the condition prescribed and delivered by the manufacturer. Unauthorized modifications to the device exclude the manufacturer's liability for any resulting damage.
- Only use the device in daylight or under good artificial lighting.
- Only use the device in dry weather conditions. Keep it away from rain or moisture. The penetration of water into the device increases the risk of electric shock.
- Switch off the device and remove the battery in the following conditions:
  - ♦ if the device is left unattended;
  - ♦ before checking, cleaning or other work on the device;
  - ♦ if the device starts to vibrate excessively.

### Before Use

- Familiarize yourself with the brush cutter and its functions and controls before starting work.
- Check the device for signs of wear or damage before starting up and after a collision.
- Do not use a device whose switch is defective and can no longer be switched on or off.

- Check that all nuts, bolts, and screws are tight to ensure that the device is operated safely.
- Never use a device with damaged or missing parts. Have them repaired or replaced if necessary by a qualified specialist or workshop.
- To reduce the risk of serious injury, never use wire or metal-reinforced thread as cutting thread.
- When working with or on the device, always wear sturdy shoes, long trousers, and the appropriate personal protective equipment (safety goggles, hearing protection, non-slip work gloves, etc.). The wearing of personal protective equipment reduces the risk of injury.
- Do not wear jewelry or loose clothing that could be caught by the grass trimmer. Keep long hair away from the spindle.
- Check the area where the device is being used and remove stones and wires that could be caught by the grass trimmer to avoid endangering people.
- Remove adjustment tools or wrenches before turning on the trimmer. A tool or key that is in a rotating part of the device can cause injuries.

### During Operation

- Do not operate the device if persons (especially children) or animals are in the immediate vicinity.
- Interrupt work if you notice that people (especially children) or pets are nearby.
- Always keep hands and feet away from the rotating string or blade, especially when you switch on the brush cutter.
- To prevent injury, still hold the brush cutter parallel to the lawn when switching on.
- Always keep a safe distance during the working process and do not reach into the rotating thread or blade.
- Avoid an abnormal posture. Make sure you have a secure footing and keep your balance at all times. This allows you to better control the brush cutter in unexpected situations and on particularly steep slopes.
- Do not work with the brush cutter in potentially explosive environments containing flammable liquids, gases, or dust. The grass trimmer can produce sparks that can ignite the dust or fumes.
- Exercise particular caution when walking backward. There is a danger of tripping!
- Walk at a walking pace only.

- Never leave the device unattended during work interruptions and store it in a safe place.

#### After use

- Turn off the device, remove the battery, and then place the device in a safe place.
- Do not store the device within reach of children.
- Make sure that the ventilation slots of the device are free of dirt.
- Spare parts must meet the requirements specified by the manufacturer. Therefore only use original spare parts or spare parts approved by the manufacturer. When replacing the battery, please follow the installation instructions provided and remove the battery first.
- Have repairs carried out exclusively by a qualified specialist or a specialist workshop.

#### Safety instructions for the charger

- Keep the charger away from rain or moisture. The penetration of water into a charger increases the risk of electric shock.
- Keep the charger clean. There is a risk of electric shock from soiling.
- Check the charger, cable, and plug before each use. Do not use the charger if you notice any damage. Do not open the charger yourself and have it repaired only by qualified personnel and only with original spare parts.  
Damaged chargers, cables, and connectors increase the risk of electric shock.
- Do not place objects on the charger or place them on soft surfaces. There is a risk of fire.
- Always check that the mains voltage corresponds to the voltage indicated on the charger's nameplate.
- Never use the charger if the cable, plug, or the device itself is damaged by external influences. Take the charger to the nearest specialist workshop.
- Never open the charger under any circumstances. Take it to a specialist workshop in the event of a fault.

## Safety Instructions for Li-Ion Batteries

- Do not open the battery. There is a danger of a short circuit.
- Protect the battery from heat, including continuous exposure to sunlight, fire, water, and moisture. There is a danger of explosion.
- Vapors may escape if the battery is damaged or misused. Supply fresh air and consult a doctor if you have any complaints. The vapors may irritate the respiratory tract.
- The liquid may leak from the battery if misused. Avoid any contact with it. In case of accidental contact, rinse with water. If the liquid gets into your eyes, seek additional medical attention. Leaking battery fluid may cause skin irritation or burns.
- Only use original rechargeable batteries with the voltage specified on the rating plate of your power tool. When using other batteries, e.g., imitation, reconditioned batteries, or batteries from different manufacturers, there is a risk of injury and material damage due to exploding batteries.
- The battery voltage must match the battery charging voltage of the charger. Otherwise, there is a risk of fire and explosion.
- Charge the batteries only with chargers recommended by the manufacturer. A charger that is suitable for a particular type of battery poses a fire hazard when used with other batteries.
- The battery can be damaged by pointed objects such as nails or screwdrivers or by an external force. An internal short circuit may occur, and the battery may burn, smoke, explode or overheat.



## Presentation

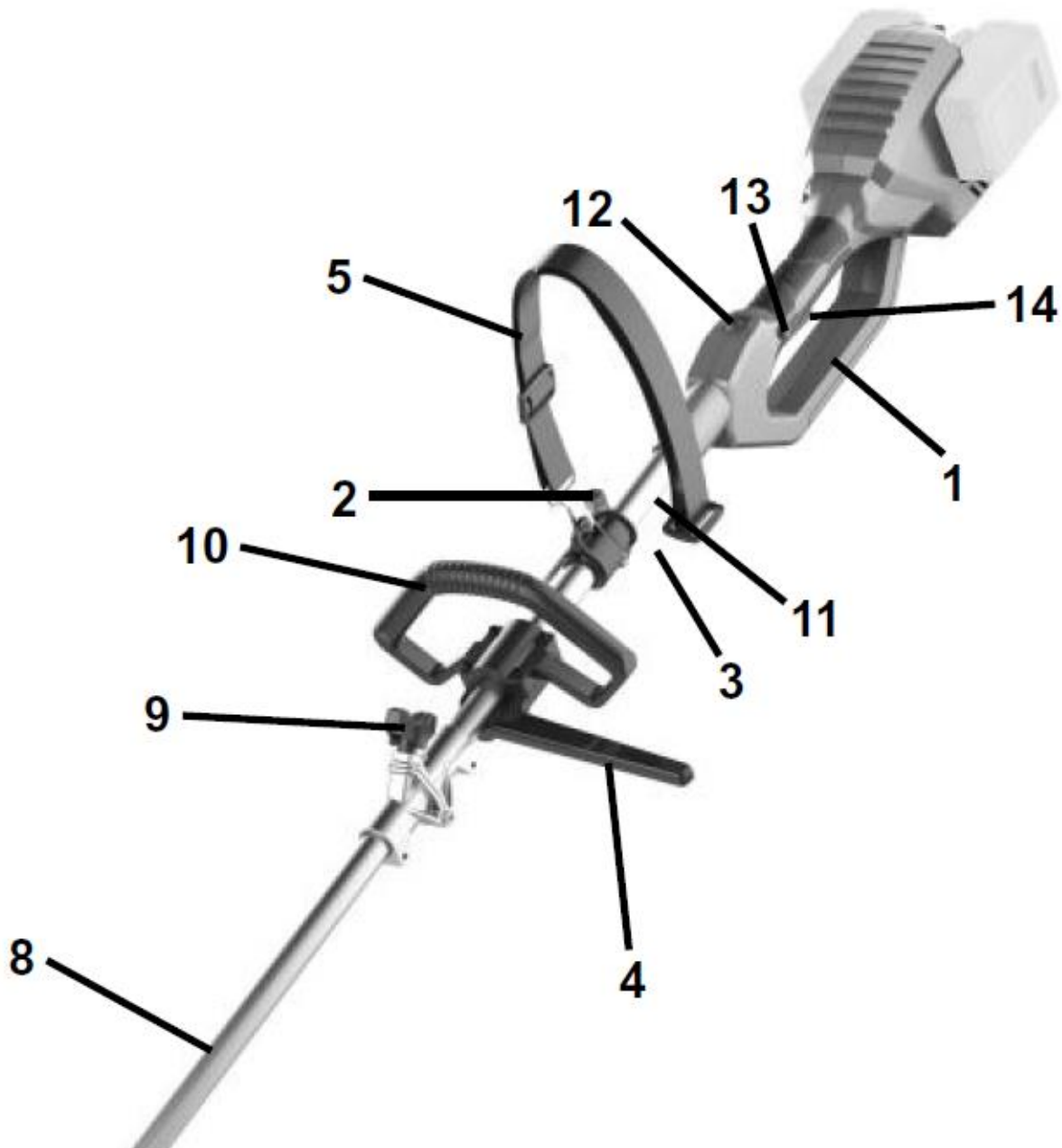


Figure 1: Brush cutter – upper part

- |                                   |                         |
|-----------------------------------|-------------------------|
| 1. Rear handle                    | 9. Shaft locking knob   |
| 2. Socket wrench                  | 10. Auxiliary handle    |
| 3. Shoulder strap buckle          | 11. Upper shaft         |
| 4. Lower part of auxiliary handle | 12. Variable speed dial |
| 5. Shoulder strap                 | 13. Lock-off button     |
| 8. Lower shaft                    | 14. On/Off Switch       |

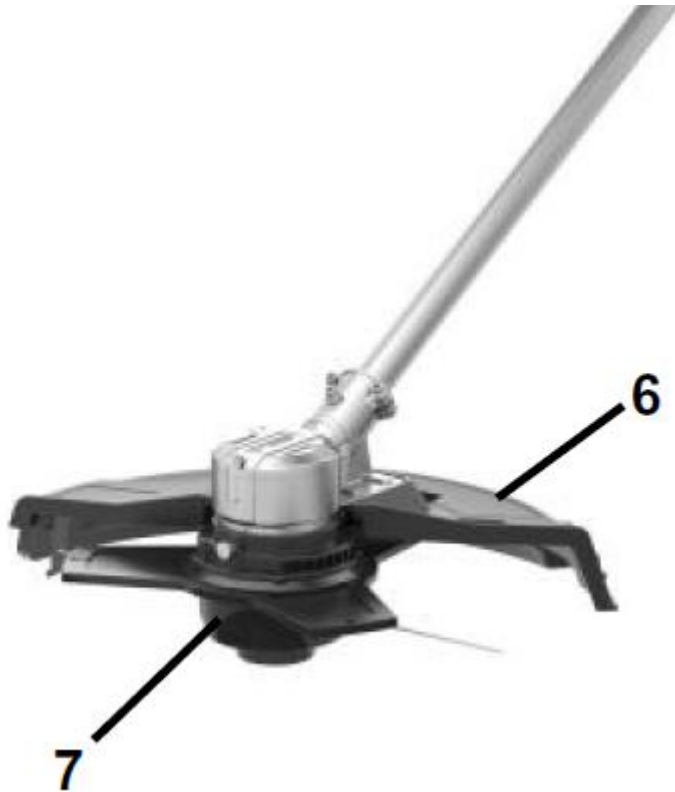


Figure 2: Brush cutter – lower part

- 6. Safety guard
- 7. Trimmer head

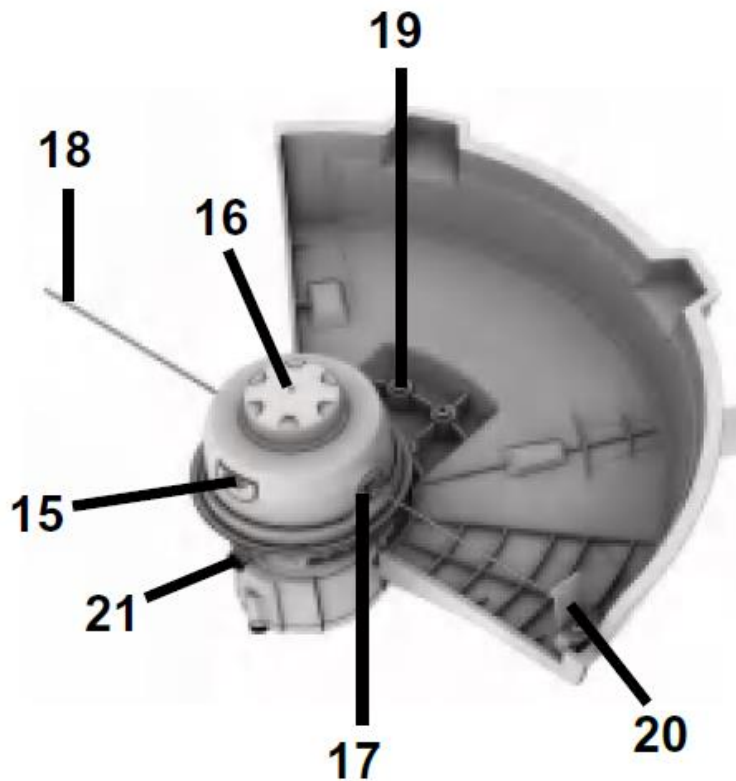


Figure 3: Brush cutter head incl. Thread head (view from below)

- 15. Spool housing cap release latch
- 16. Bump button for line feeding
- 17. Eyelet
- 18. Cutting line
- 19. Safety guard fixing screw
- 20. Line cutter
- 21. Spindle lock button

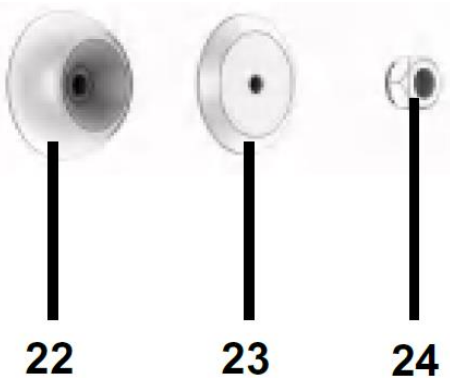


Figure 4: Fastening accessories

- 22. Blade fixing plate
- 23. Blade fixing cover
- 24. Blade fixing nut

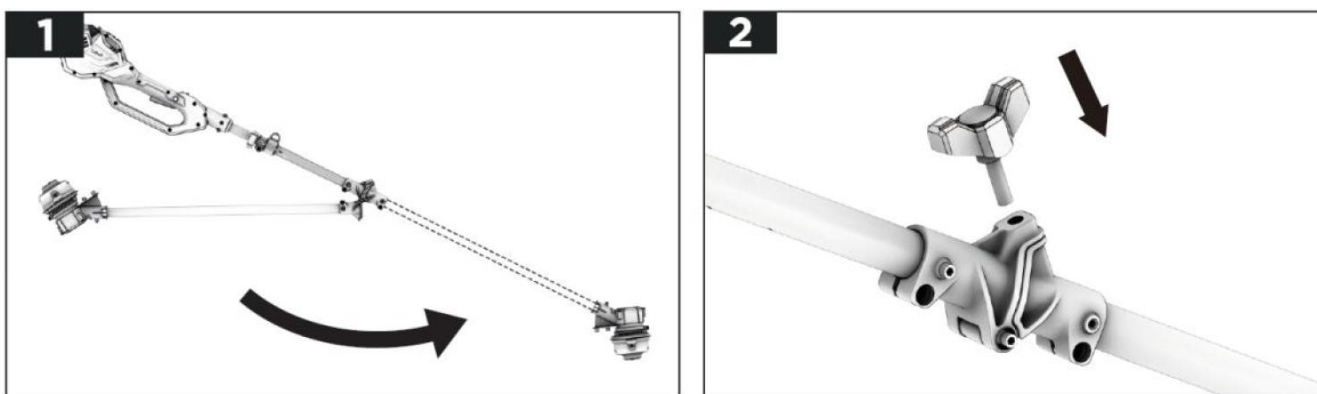
## Assembly

### Connection of upper shaft with lower shaft

1. Unfold the lower shaft as shown below.

**ATTENTION!**  
When unfolding, be careful not to damage the cable inside the shaft.

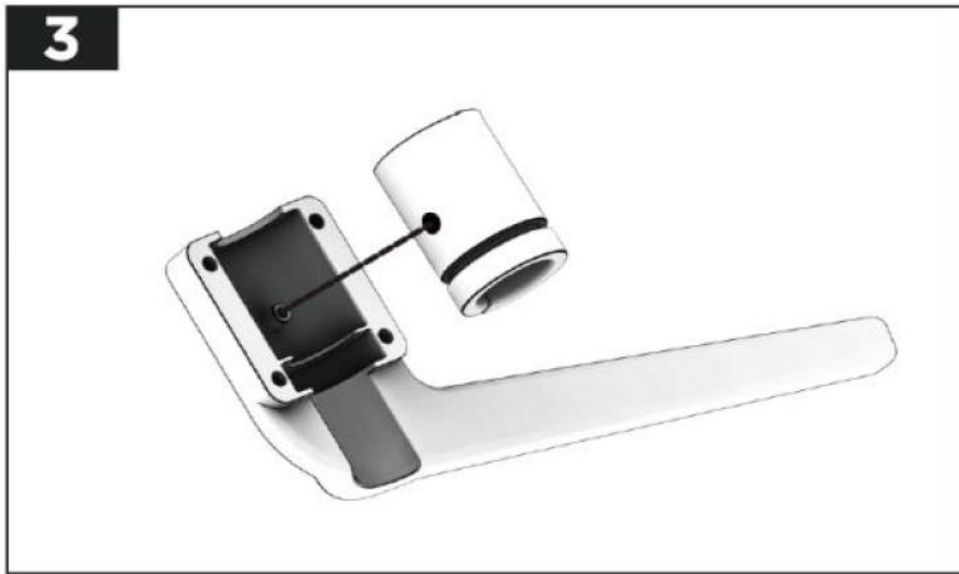
2. Align the two shafts with each other so that you can connect both shafts together using the wing screw. Tighten the thumbscrew firmly for a secure connection.



### Assembly of the auxiliary handle

The auxiliary handle to be attached to the brush cutter consists of the upper and lower parts.

1. Attach the rubber sleeve to the lower part of auxiliary handle by aligning the hole on the rubber sleeve with the cylinder located inside of the lower part of auxiliary handle as shown



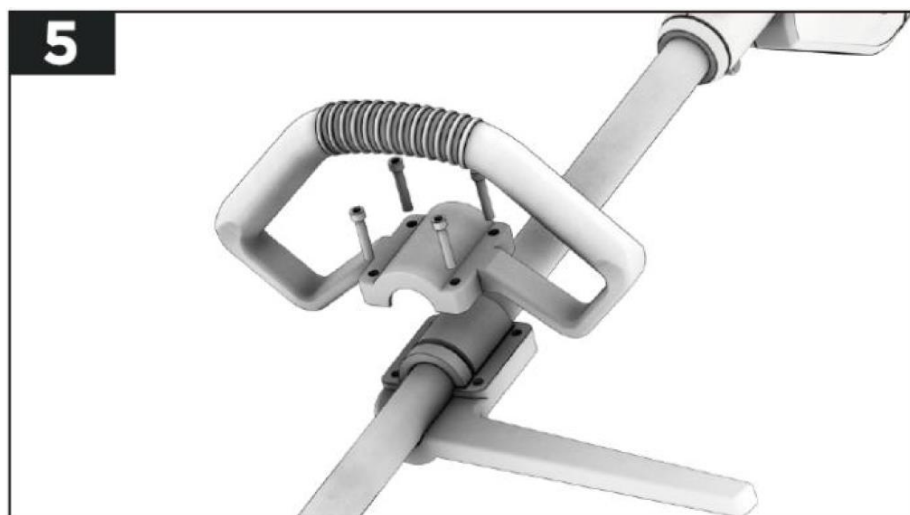
2. After combine the rubber sleeve with the lower part of auxiliary handle, attach this combination to the upper shaft by aligning the cylinder located inside of the lower part of auxiliary handle with the hole on the upper shaft as shown



**NOTE:**

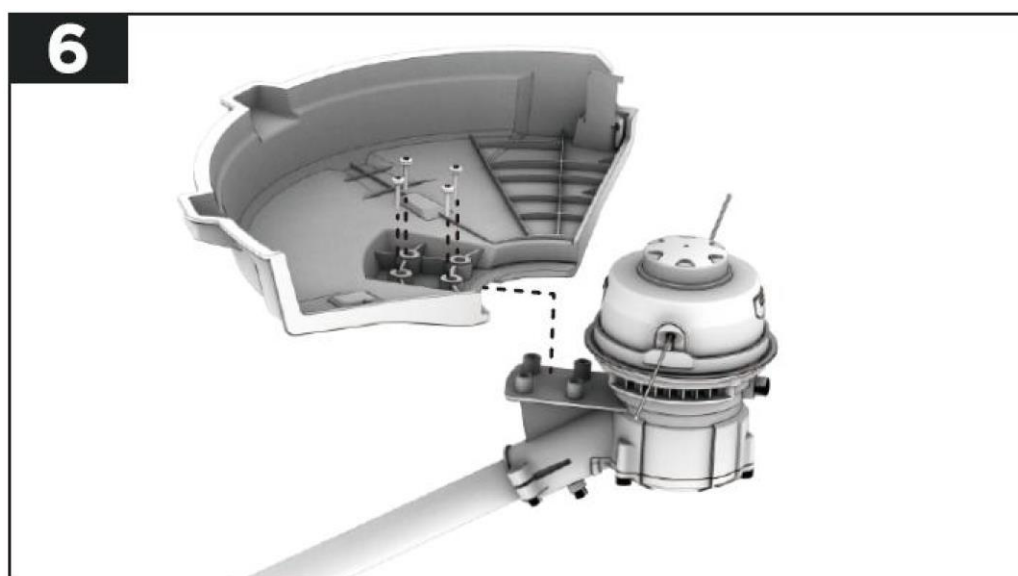
Makesure thearm of the lower part of auxiliary handle is pointing to the left of the operator.

3. Lay down the upper part of auxiliary handle onto the upper shaft and the lower part of auxiliary handle as shown in Fig.5. Make sure the 4 holes on the upper part of auxiliary handle are aligned with the 4 holes on the lower part of auxiliary handle. Insert the provided 4 auxiliary handle locking bolts through the aligned holes and tighten the the bolts fully by an Allen Key



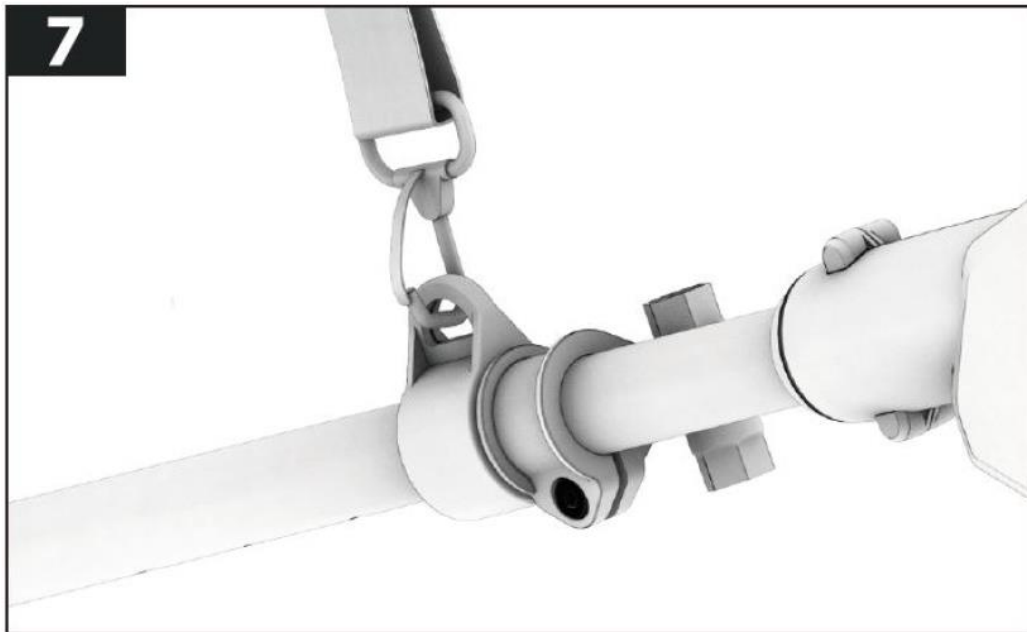
### Assembly of the safety guard

1. Turn the tool over and place the tool on a flat surface. Align and attach the safety guard to the trimmer head as shown in Fig.6. Align the 4 fixing holes on the safety guard with the 4 fixing holes located next to the trimmer head.
2. Insert the provided 4 safety guard fixing screws into the aligned holes. Tighten the screws fully using the Phillips end of the provided socket wrench. Check to see if the safety guard is installed well



### Attaching the shoulder strap

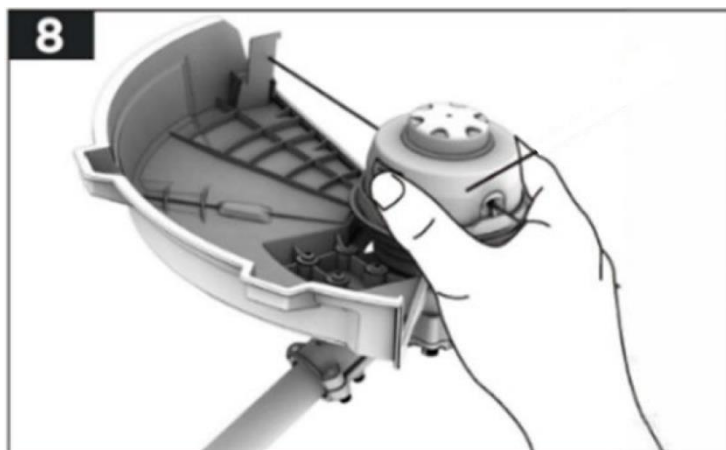
A shoulder strap is provided with this tool to help your routine work. Hook this shoulder strap onto the shoulder strap bracket as shown

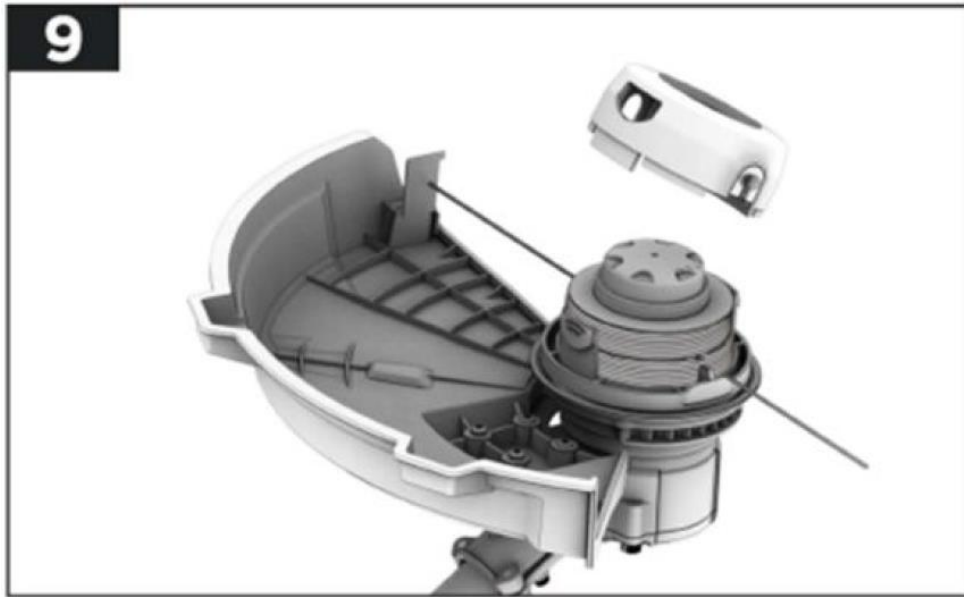


### Assembly of the 3-teeth blade

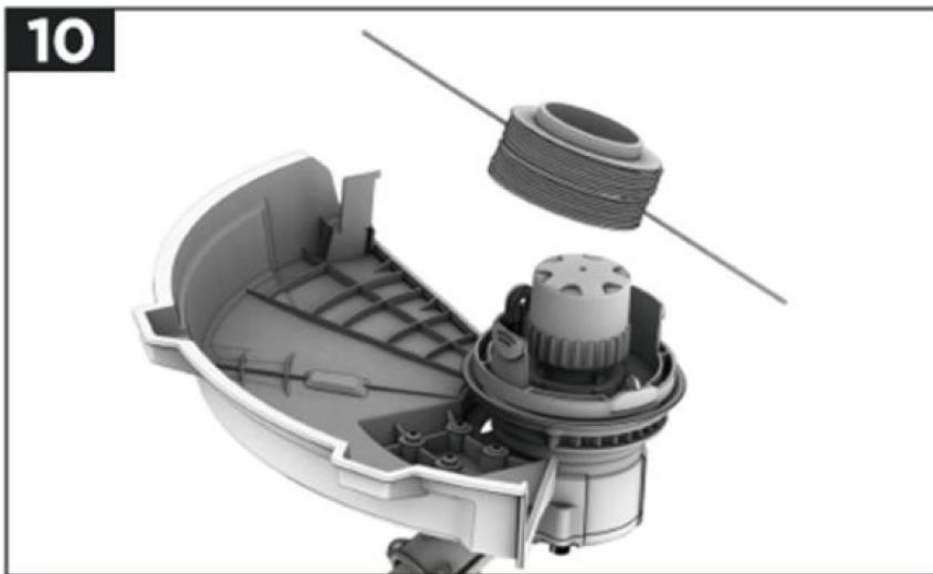
The trimmer head is composed of spool housing, spool and spool housing cap. To remove the trimmer head, you should remove the spool housing cap, spool and the spool housing successively

1. Turn the tool over and place the tool on a flat surface. Press and hold the 2-spool housing cap release latches, and take out the spool housing cap (27) first.



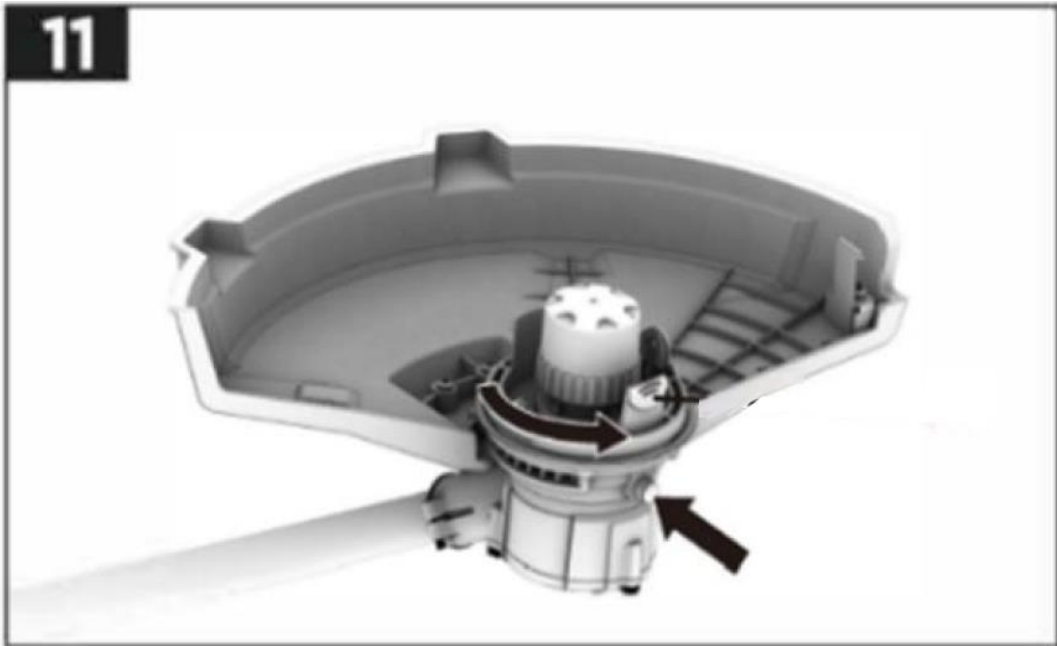


2. Then remove the spool

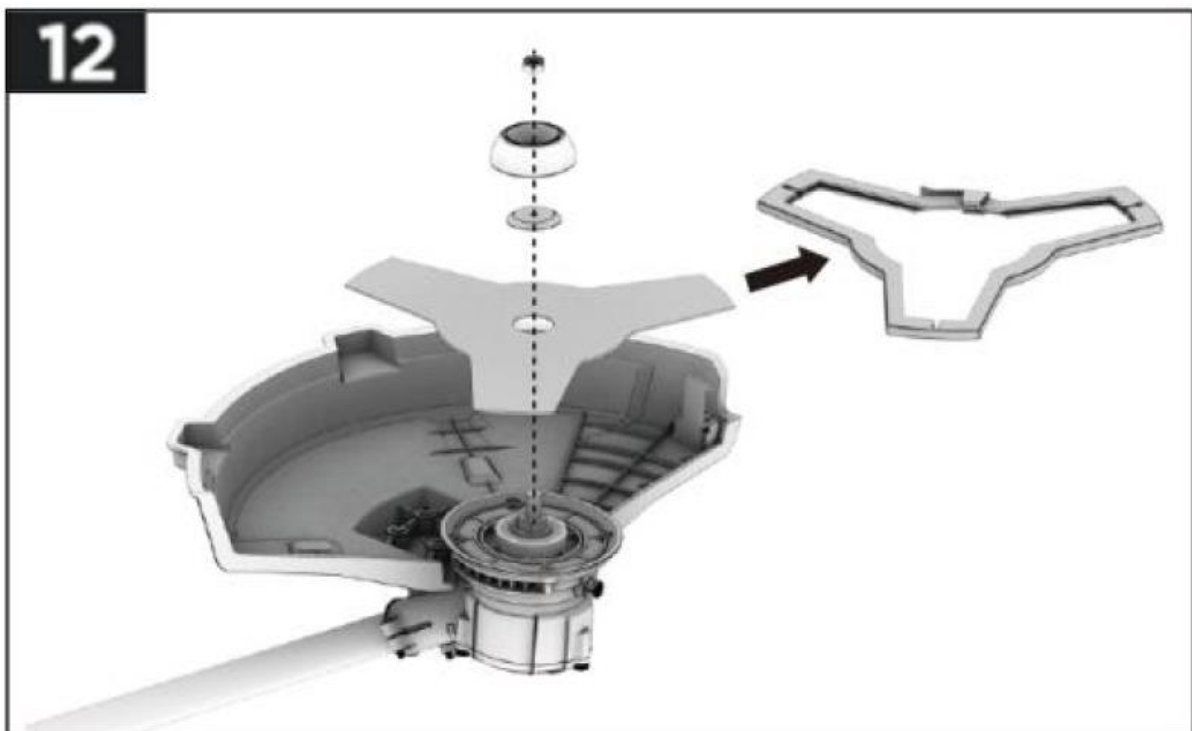


3. To remove the spool housing, firstly press the spindle lock button to stop the spindle rotating, and then loosen the spool housing by rotating it counter-clockwise. Remove the spool housing



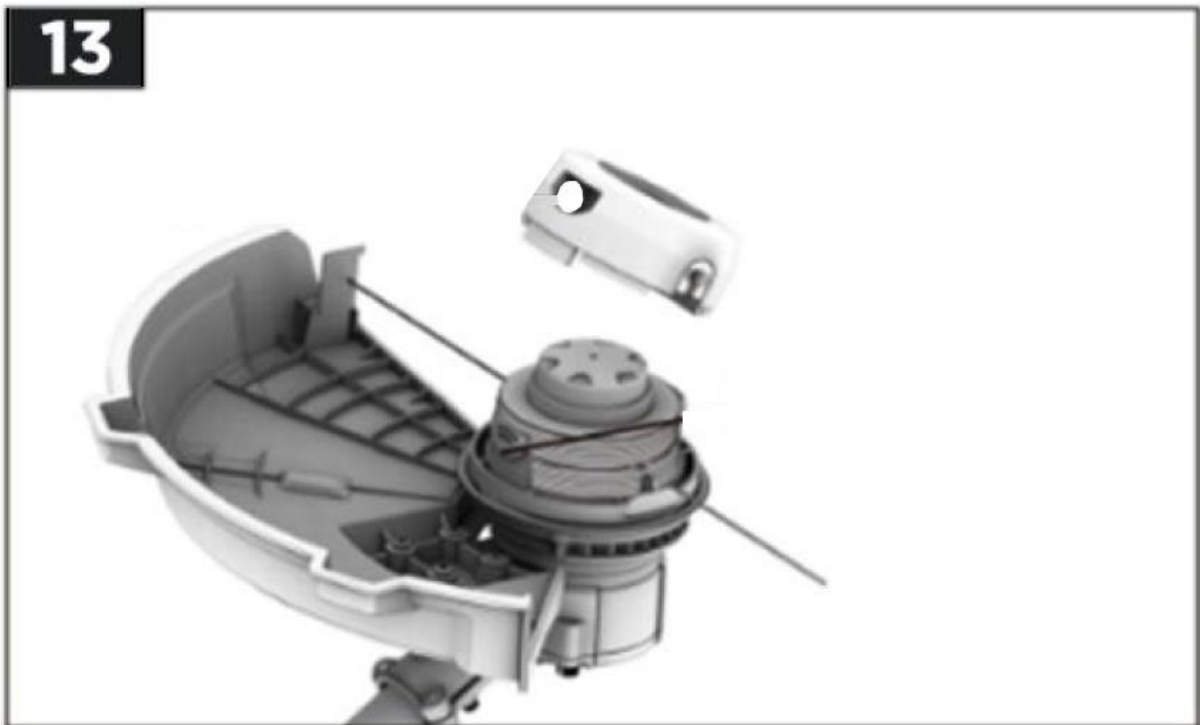


4. Take out the 3-teeth blade from the paper bag, and then remove the blade protective cover. Place the 3-teeth blade onto the spindle, then place the blade fixing plate, blade fixing cover and blade fixing nut through the spindle in turn.



### Assembly the thread head / trimmer head

To install the trimmer head, following the above steps in reverse order. Firstly, place the spool housing onto the spindle. Press the spindle lock button to stop the spindle rotating, and tighten the spool housing by rotating it clockwise. Then put the spool in the spool housing. Finally cover the spool housing cap. Notice that the spool housing cap release latch on the spool housing should be aligned with the spool housing cap fixing hole on the spool housing cap while covering the cap. A "click" will be heard when the cap is locked in place



## Working with the brush cutter

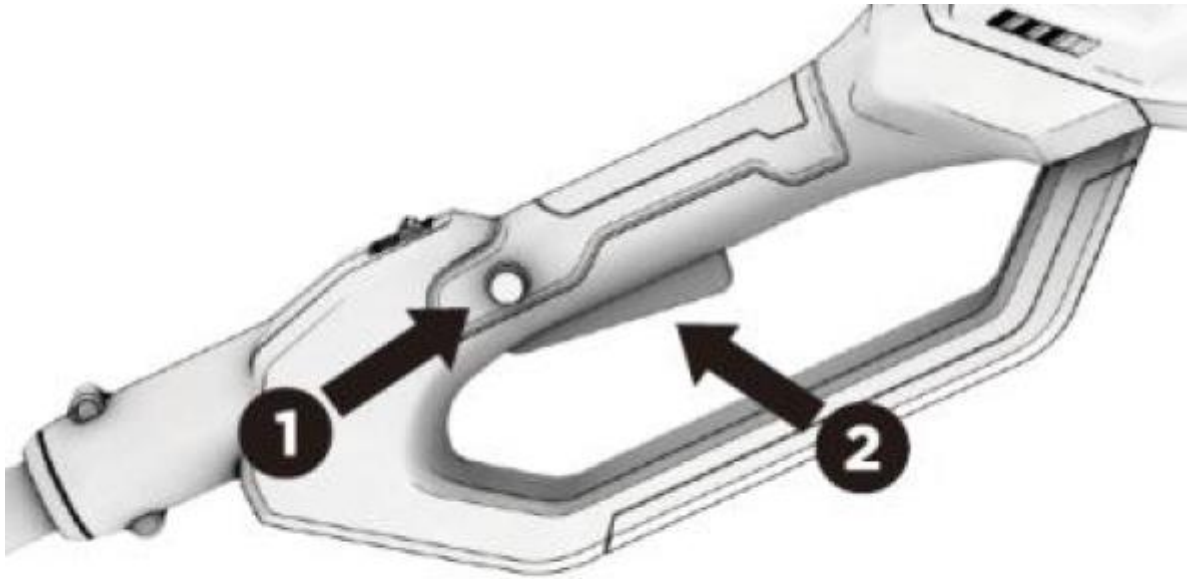
### Before the start

1. Ensure the switch is in the off position and disconnect the battery from the tool.
2. Examine the general condition of the tool. Inspect the guard, switch, cord, check for loose screws, improper mounting, broken parts and any other condition that may affect its safe operation. If abnormal noise or vibration occurs during operation, turn the tool off immediately and have the problem corrected by a qualified repair person.
3. Ensure that you are on a flat surface and have secure footing.
4. Check that the line touches or goes beyond the edge of the guard.
5. Check the cutting attachment, never use blades that are dull, cracked or damaged.
6. Wear the shoulder belt so that it lies on the one side of shoulder as shown in below pic. It can be removed quickly from your body in case of danger



### Starting the brush cutter

Depress and hold the lock-off button, and then squeeze the on/off switch and hold it. Once the tool is switched on, you can release the lock-off button.



### Stopping the brush cutter

1. Simply release the trigger.
2. The machine stops completely after a few seconds.
3. Disconnect the battery from the tool for safety.

### Variable speed control

To set the variable speed, first switch on the brush cutter. Next, turn the variable speed control forward or backward to adjust the speed as needed (see the following figure). You can choose between two speeds (I or II). For light work, we recommend the slower speed setting, this will increase the running time of the brush cutter.



## Operating mode

### Trimming / cutting grass

#### **WICHTIG!**

Be careful not to overload the brush cutter. If you overload the brush cutter, the motor may be damaged. To avoid overloading, cut long or difficult grass in stages with several simple cuts. Make sure that the rotating parts do not cut into the ground, as this will cause the cutting devices to wear out more quickly and could damage the spindle and motor of the brush cutter.

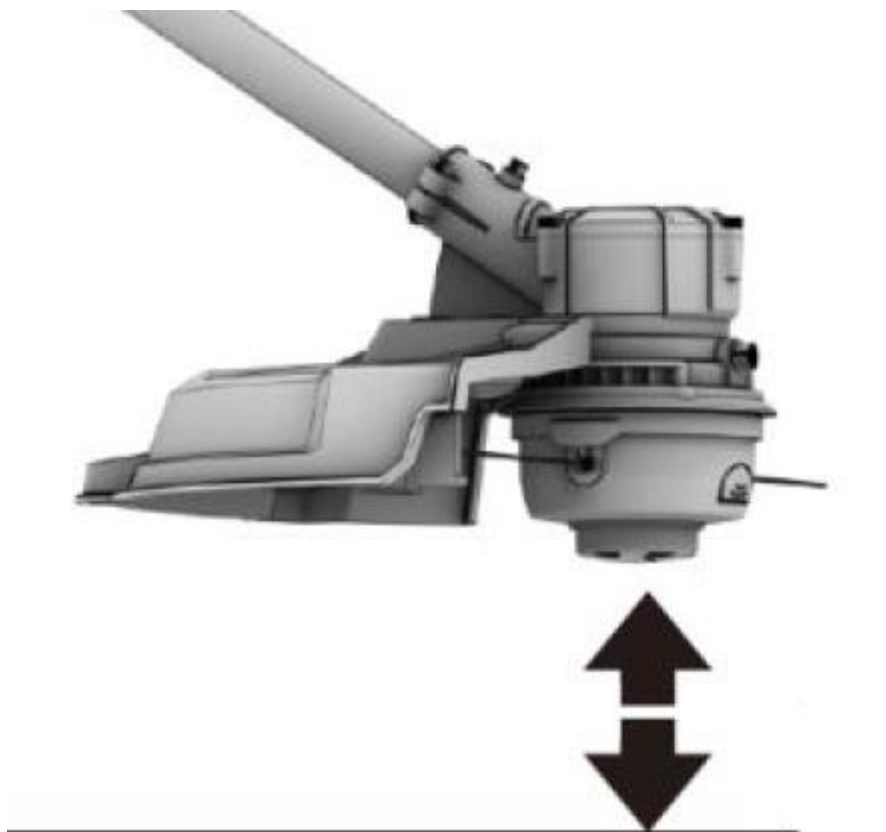
1. Assemble the thread head.
2. Check if there is enough of the trimming line on the spool
3. Install the battery pack.
4. Hold the brush cutter with both hands, one hand on the rear handle and the other hand on the auxiliary handle. Stand on a solid and secure surface.
5. Start the brush cutter.
6. Firmly grip both handles, move slowly and steadily using a side to side sweeping motion.
7. Do not use force on the brush cutter. Cut with the tip of the thread.
8. Stop the grass trimmer when finished. Remove the battery pack.



### Use the automatic feeding

When using as a grass trimmer, this tool is equipped with a bump button for line feeding which allows the operator to feed the line without stopping the motor.

1. Switch on the brush cutter
2. Lightly tap the button on the surface.



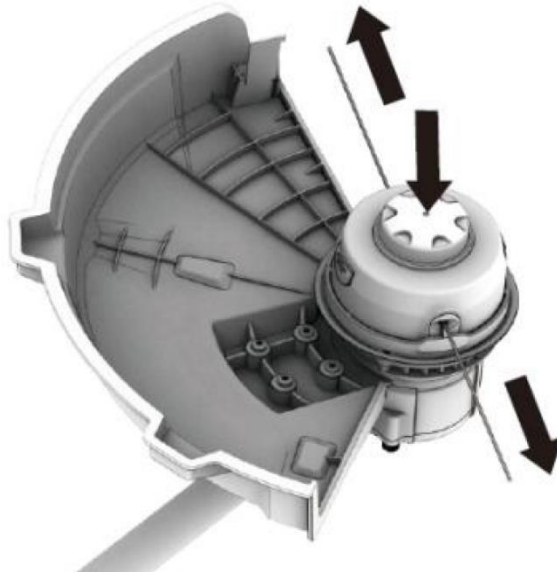
3. The line will be fed out each time the bump button is tapped

**NOTICE:** When the line is fed out too much, it will be cut by the line cutter to a proper length.

4. If the thread is not cut correctly, the bobbin may become tangled. In this case, take out the spool and rewind the line (see winding up new line).
5. If there is too little thread on the spool, you may not be able to feed the thread through the automatic tapping mechanism. In this case, switch off the device and proceed as in the following chapter.

### Manual feeding of the thread

Turn off the brush cutter and remove the battery pack. To manually feed the line, press bump button for line feeding while gently pulling out the line, until the line is long enough to reach the line cutter



### Use the 3-teeth blade

1. Before use, check whether the 3-tooth blade is installed correctly.
2. Install the battery.
3. Hold the brush cutter with both hands, one hand on the rear handle and the other hand on the front round handle. Stand on a firm and safe surface.
4. Start the brush cutter.
5. Hold both handles firmly and move slowly and evenly. To cut overgrowth and brush, lower the rotating 3-tooth blade onto the vegetation to separate the vegetation.
6. Move the brush cutter close to the ground as when trimming grass (swing left and right) to cut young trees or grass.
7. Dip the blade from above when cutting through thick brush or undergrowth.  
NOTE: Do not use force on the brush cutter.
8. Stop the brush cutter when finished. Remove the battery.

## Working Instructions

### PLEASE NOTE:

The higher the cutting unit is above the ground, the greater the risk of injury from cuttings thrown to the side. Always try to keep the protective shield just above the ground!

Do not attempt to cut wood material with a larger diameter. The 3-teeth blade can get stuck or the entire brush cutter can be jerked forward. This could result in damage to the blade or brush cutter or loss of control of the brush cutter, which could result in injury.

Improper use of a blade can cause it to crack, chip, or break. There is also a significant risk of injury here.

Parts thrown out can seriously injure the operator or bystanders. To reduce the risk of injury, it is important to take the following precautions:

- Avoid contact with hard or solid foreign objects such as concrete, stones or pieces of metal.
- Never cut wood or bushes with a trunk diameter of more than 2 cm.
- Check the knife at short regular intervals for signs of damage.
- Do not continue working with a damaged knife.
- Sharpen the knife regularly (if it has become noticeably dull).
- Do not hold the cutting unit higher than your knees. This can quickly lead to a loss of control.

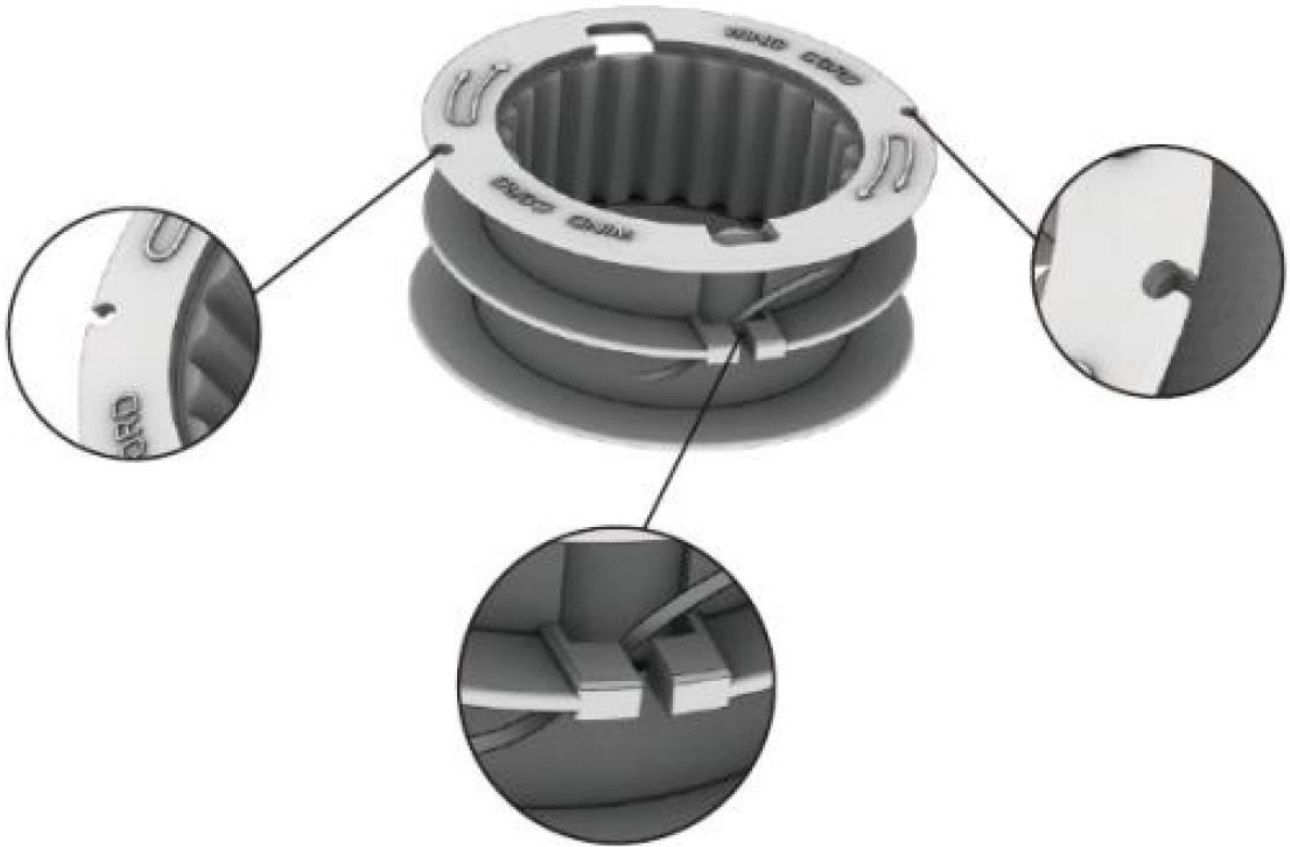
## Wind a new thread

**Please note:**

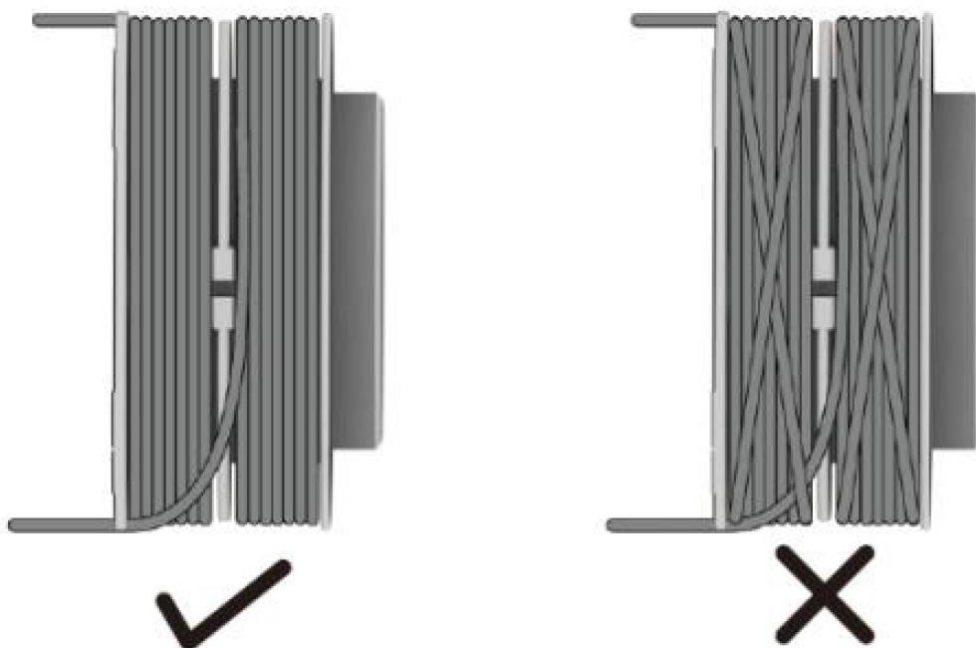
Use only a thread with a diameter of 0.08 inch / 2 mm. Using other diameters can cause damage to the brush cutter.

1. Take out the spool as already described.
2. Remove any remaining old thread from the spool.
3. Take a new thread approximately 2.5 m long.  
Insert a small portion of the thread into one of the holes in the top of the spool and wind about half of the thread in the direction of the arrows shown at the top of the spool.  
Then guide the remaining second half through the recess in the lower part of the spool and wind up the thread so that at the end you have enough thread to thread it into the other upper hole (see the following illustrations).

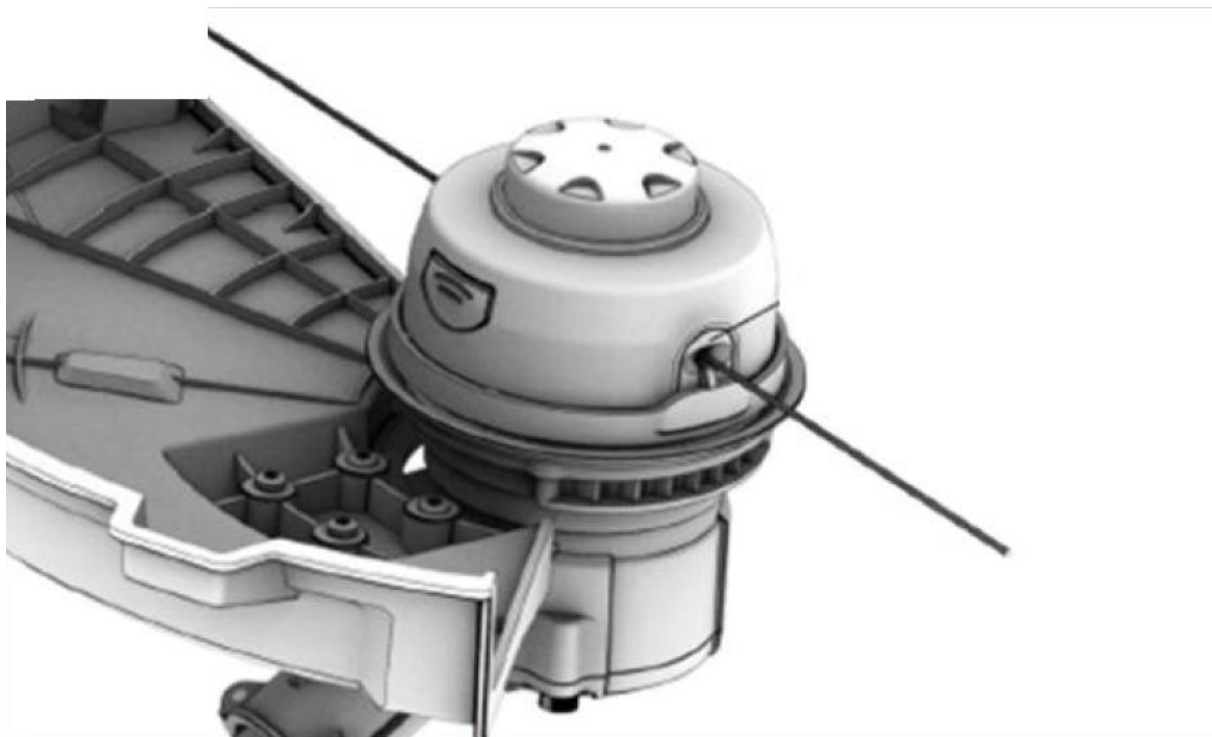




4. Make sure that the thread is wound neatly. Otherwise, the thread may get caught when using the automatic typing function (see following figure)



5. Do not overfill the coil! After winding the thread, there should be at least 6 mm (1/4 inch) of space between the thread and the outer edge of the spool.
6. Then reinsert the coil. Thread the ends of the new thread through the eyelets and pull the thread out until it touches the blade on the protective shield.



## Maintenance and care

**Attention: before any work on the power tool, remove the battery from the device**

**Do not use water or liquid detergents.**

- Remove dirt and dust from the housing with a brush or dry cloth.
- Remove grass clippings from the bottom of the grass trimmer.
- Keep the contacts of the battery and device clean and dust-free.
- To change the blades, push the blade towards the cutting insert. If the blade is anchored in the larger opening, you can remove the blade and insert a new blade in reverse order. Please make sure that the blade is firmly fixed in the anchorage before using the device again.

## Disposal



### **WARNING!**

Make used power tools unusable before disposal:

- mains-operated power tools by removing the connecting plug,
- cordless power tools by removing the battery.



### **For EU countries only**

Do not throw power tools in household waste! According to the European Directive 2012/19/EC on waste electrical and electronic equipment and its implementation in national law, used electrical equipment must be collected separately and sent for environmentally sound recycling. Recovery of raw materials instead of waste disposal. The device, accessories, and packaging should be recycled in an environmentally friendly manner. Plastic parts are marked for recycling according to type.



### **WARNING!**

Do not throw batteries in the household waste, fire, or water. Do not open worn-out batteries. Batteries should be collected, recycled, or disposed of in an environmentally friendly manner. For EU countries only: According to Directive 2006/66/EC, defective or exhausted batteries must be recycled.



### **NOTE:**

Please contact your local authority/city for information on disposal options,



***Recycling raw materials instead of waste disposal.***

## Technical Data

<b>40V battery brush cutter</b>	FX-E2MS
Rotations per minute	Zwischen 4500 U/min und 6000 U/min
Thread head working range Working range 3-tooth blade	350mm 255mm
Thickness of the 3-tooth blade	1,4mm
Measured sound power level	81 (LpA) db
Guaranteed sound power level	91,2 (LwA) db
Thread diameter	2mm
Weight (without battery)	10 kg

## Declaration of Conformity

**Hersteller / Producer** FUXTEC GmbH  
Kappstraße 69, 71083 Herrenberg Deutschland / Germany  
Tel.: +49 (0)7032 95608 88  
Fax: +49 (0)7032 95608 89  
Email: [info@fuxtec.de](mailto:info@fuxtec.de) Web: [www.fuxtec.de](http://www.fuxtec.de)

**Bezeichnung / name** 40V Akku Motorsense / E2 40V Brush Cutter

**Typ / model** FX-E2MS

**EG-Richtlinie / EC directive** 2006 / 42 /EC  
2014/30/EU  
2000/14/EC

**Angewandte Normen / applicable standards**

EN 60335-1:2012+A11+A13+A1+A14+A2+A15  
EN 62233:2008  
EN 50636-2-100:2014  
EN ISO 11806-1:2022  
EN IEC 55014-1:2021  
EN IEC 55014-2:2021

Hereby we declare that the above mentioned machine meet the essential safety and health requirements of the above stated EC directives. Any manipulation or change of the machine not being explicitly authorized by us in advance renders this document null and void.

Storage of technical documents: FUXTEC GmbH • Kappstraße 69 • 71083 Herrenberg • Germany, L. Zirkler, CEO

Herrenberg, 12<sup>th</sup> of January 2024



Leonhard Zirkler FUXTEC GmbH  
KAPPSTRASSE 69  
71083 HERRENBERG GERMANY

