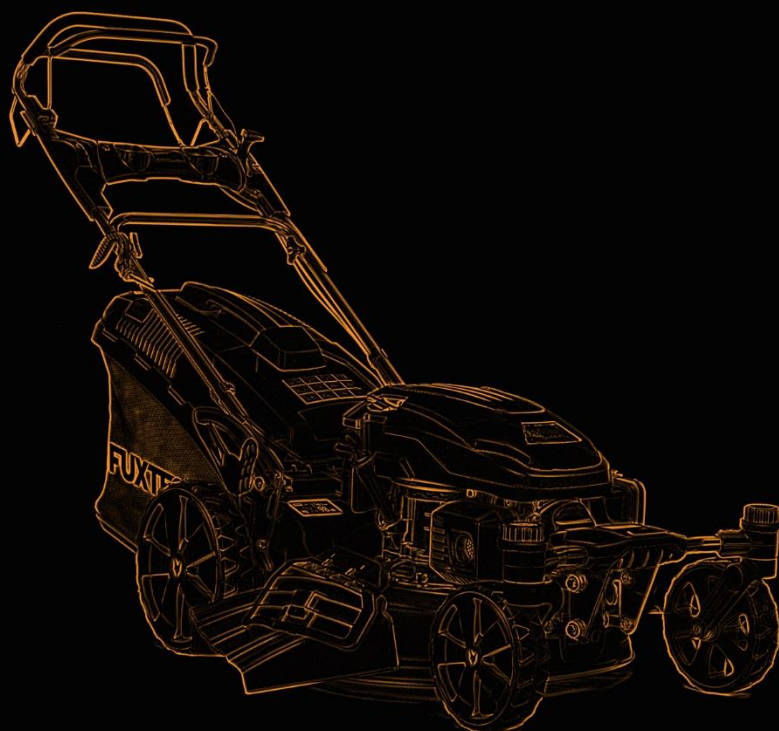


# FUXTEC

de en fr ita es

## Original-Bedienungsanleitung **Benzin Rasenmäher**

# FX-RM5170agile



**ACHTUNG:** Bitte lesen Sie sich vor Arbeitsbeginn das Betriebshandbuch aufmerksam durch, da es alle wichtigen Informationen und Sicherheitshinweise enthält, deren Einhaltung die Voraussetzung für den ordnungsgemäßen Gebrauch dieses Gerätes ist.

FUXTEC GmbH  
KAPPSTR.69 , 71083 HERRENBERG - GÜLTSTEIN , GERMANY

Deutsche Version.....	Seite 3
English Version.....	Page 30
Version française.....	Page 58
Versione italiana.....	Pagina 86
Versión española.....	Página 114

## Inhalt

Einführung und Sicherheit.....	4
Bestimmungsgemäße Verwendung .....	4
Vibrations- und Lärminderung .....	4
Notfall.....	5
Restrisiken .....	5
Sicherheitshinweise für Rasenmäher .....	5
Allgemeine Sicherheitshinweise.....	5
Vor dem Einsatz.....	6
Beim Einsatz .....	6
Nach dem Einsatz .....	7
Informationen und Warnhinweise .....	7
Montage .....	8
Wichtige Hinweise zur Montage des Mähers.....	8
Montage oberer und unterer Holm.....	9
Montage des Bedienungspanels .....	11
Montage des Grasfangkorbes .....	11
Mulchkit.....	12
Stützen / Keil zum Anheben und Halten der Heckklappe .....	13
Seitlicher Auswurfschacht .....	13
Vor der ersten Nutzung.....	14
Öl einfüllen .....	14
Benzin einfüllen.....	15
Schnitthöheneinstellung .....	16
Einstellung der Vorderräder:.....	16
Arbeiten mit dem Mäher.....	17
Starten / Stoppen des Motors.....	17
Variable Geschwindigkeitseinstellung des Motors .....	18
Stoppen des Motors .....	19
Wartungsarbeiten .....	19
Wechseln des Schneidmessers.....	20
Nutzen der Easy Clean Funktion.....	21
Luftfilter .....	22
Zündkerze .....	23

Justieren der Kabel .....	24
Sicherheitshinweise .....	25
Lagerung .....	27
Entsorgung.....	27
Technische Daten.....	28
Konformitätserklärung / Declaration of Conformity.....	29

## Einführung und Sicherheit

Niemals Kindern oder mit diesen Anweisungen nicht vertrauten Personen erlauben das Gartengerät zu benutzen. Kinder sollten beaufsichtigt werden, um sicherzustellen, dass sie nicht mit dem Gerät spielen.

## Bestimmungsgemäße Verwendung

Dieses Gerät ist ausschließlich zum Rasenmähen im privaten Bereich bestimmt.

Das Gerät ist entsprechend den in dieser Bedienungsanleitung gegebenen Beschreibungen und Sicherheitshinweisen zu verwenden. Jeder andere Gebrauch ist nicht bestimmungsgemäß. Der nicht bestimmungsgemäße Gebrauch hat den Verfall der Gewährleistung und die Ablehnung jeglicher Verantwortung seitens des Herstellers zur Folge. Der Benutzer haftet für alle Schäden an Dritten und deren Eigentum. Betreiben Sie das Gerät nur in dem vom Hersteller vorgeschriebenen und ausgelieferten technischen Zustand. Eigenmächtige Veränderungen an dem Gerät schließen eine Haftung des Herstellers für daraus resultierende Schäden aus.

## Vibrations- und Lärminderung

Um den Einfluss von Vibration und Lärm zu mindern, begrenzen Sie die Arbeitszeit, verwenden Sie Einstellungen für niedrigere Vibrations- und Lärmemissionen und tragen Sie persönlich Schutzausrüstung.

Beachten Sie die folgenden Punkte um die Vibrations- und Lärmbelastung gering zu halten:

- Verwenden Sie das Produkt nur bestimmungsgemäß nach der Konstruktion und den Anweisungen.
- Stellen Sie sicher, dass das Produkt sich in einem einwandfreien Zustand befindet und gut gewartet ist.
- Verwenden Sie das korrekte Zubehör und stellen Sie sicher, dass es sich in einem guten Zustand befindet.
- Halten Sie das Produkt fest aber nicht verkrampft an den vorgesehenen Handgriffen.
- Warten Sie das Produkt gemäß dieser Anleitung und halten Sie es gut geschmiert.
- Planen Sie Ihre Arbeitszeiten nach dieser Anleitung um eine höhere Belastung über einen

längeren Zeitraum zu verteilen.

## Notfall

- Machen Sie sich mit dem Gebrauch des Produkts vertraut indem Sie die Bedienungsanleitung vollständig lesen. Merken Sie sich die Sicherheitshinweise und befolgen Sie diese genauestens. Dies wird Ihnen helfen Risiken und Gefährdungen zu verhindern.

- Seien Sie immer aufmerksam bei der Verwendung des Produkts, so dass Sie Gefährdungen früh erkennen und darauf reagieren können. Schnelles Eingreifen kann ernsthafte Verletzungen und Sachschäden verhindern.

## Restrisiken

Auch wenn Sie diesen Rasenmäher vorschriftsmäßig bedienen, bleiben immer Restrisiken bestehen. Folgende Gefahren können im Zusammenhang mit der Bauweise und Ausführung dieses Rasenmähers auftreten:

- a) Verletzungen und Sachschäden, die durch herumfliegende Teile verursacht werden.
- b) Gehörschäden, falls Sie keinen geeigneten Gehörschutz tragen oder den Rasenmäher über einen längeren Zeitraum verwenden.
- c) Gesundheitsschäden, die aus Hand-Arm-Schwingungen resultieren, falls der Rasenmäher über einen längeren Zeitraum verwendet wird oder nicht ordnungsgemäß geführt und gewartet wird.

## Sicherheitshinweise für Rasenmäher

### Allgemeine Sicherheitshinweise

- Lesen Sie zu Ihrer Sicherheit und für die Sicherheit anderer diese Bedienungsanleitung und ihre Sicherheitshinweise, bevor Sie das Gerät benutzen. Bitte bewahren Sie Bedienungsanleitung und ihre Sicherheitshinweise für den späteren Gebrauch sicher auf und halten diese für jeden Einsatz griffbereit.

- Geben Sie die Betriebsanleitung bei einem Besitzerwechsel mit dem Gerät weiter.

- Personen, die das Gerät bedienen, dürfen nicht unter dem Einfluss von Rauschmitteln (z. B. Alkohol, Drogen oder Medikamenten) stehen.

- Betreiben Sie das Gerät nur in dem vom Hersteller vorgeschriebenen und ausgelieferten technischen Zustand. Eigenmächtige Veränderungen am Gerät schließen eine Haftung des Herstellers für daraus resultierende Schäden aus.

- Verwenden Sie das Gerät nur bei Tageslicht oder unter guter künstlicher Beleuchtung.

- Verwenden Sie das Gerät nur bei trockenen Wetterbedingungen. Halten Sie es von Regen oder Nässe fern. Das Eindringen von Wasser in das Gerät erhöht das Risiko eines elektrischen Schlags.
- Schalten Sie bei folgenden Bedingungen das Gerät ab und entfernen Sie den Akku:
  - ♦ wenn das Gerät unbeaufsichtigt gelassen wird;
  - ♦ wenn das Gerät beginnt, übermäßig stark zu vibrieren.

### Vor dem Einsatz

- Machen Sie sich vor Arbeitsbeginn mit dem Gerät und seinen Funktionen sowie seinen Bedienelementen vertraut.
- Überprüfen Sie das Gerät vor Inbetriebnahme und nach einem Aufprall auf Anzeichen von Verschleiß oder Beschädigung.
- Benutzen Sie kein Gerät, dessen Schalter defekt ist und sich nicht mehr ein- oder ausschalten lässt.
- Überprüfen Sie, ob alle Muttern, Bolzen und Schrauben festsitzen, um sicherzustellen, dass das Gerät sicher betrieben wird.
- Verwenden Sie niemals ein Gerät mit beschädigten oder fehlenden Teilen. Lassen Sie diese von einer dazu qualifizierten Fachkraft oder Fachwerkstatt reparieren oder ggf. austauschen.
- Tragen Sie bei Arbeiten mit oder an dem Gerät immer festes Schuhwerk, lange Hose und die entsprechende persönliche Schutzausrüstung (Schutzbrille, Gehörschutz, griffige Arbeitshandschuhe etc.). Das Tragen von persönlicher Schutzausrüstung verringert das Risiko von Verletzungen.

### Beim Einsatz

Schalten Sie das Gerät nicht ein, wenn Personen (besonders Kinder) oder Tiere in unmittelbarer Nähe sind. Stellen Sie sicher, dass Kinder nicht mit dem Gerät spielen.

Unterbrechen Sie die Arbeit, wenn Sie merken, dass Personen (besonders Kinder) oder Haustiere in der Nähe sind.

Arbeiten an steilen Hängen können gefährlich sein. Stellen Sie sicher, dass Sie einen festen Stand haben und mähen Sie langsam. Immer quer zum Hang mähen und nicht auf und ab. Seien Sie besonders vorsichtig beim Richtungswechsel. Es besteht die Gefahr eines Umkippens!

Mähen Sie nicht an steilen Hängen. Seien Sie besonders vorsichtig wenn Sie sich beim Mähen rückwärts bewegen und den Rasenmäher auf sich selbst ziehen.

Den Rasenmäher beim Einschalten des Motors nicht kippen.

Halten Sie einen sicheren Abstand, wie es der Griffrahmen anzeigt.

Schalten Sie den Motor nicht ein, bis sich Ihre Füße in einem sicheren Abstand zum Schneidmesser befinden. Seien Sie vorsichtig und greifen Sie nicht in das rotierende Schneidmesser. Schalten Sie den Rasenmäher aus, bevor Sie ihn kippen oder transportieren, z.B. von / zu Rasen oder über Pfade.

Niemals über Kies fahren, während der Motor läuft. Es besteht die Gefahr, von Steinen getroffen zu werden!

Bevor Sie den Rasenmäher anheben oder transportieren, schalten Sie den Motor aus

bis das Schneidmesser zum Stillstand gekommen ist. Stellen Sie die Schnitthöhe nicht ein, bis der Motor ausgeschaltet ist und das Schneidmesser zum Stillstand gekommen ist. Öffnen Sie niemals die Entladeklappe, während der Motor läuft. Vor dem Entfernen des Grasfängers den Motor ausschalten und warten, bis das Schneidmesser zum Stillstand gekommen ist. Nach dem Entleeren des Grasfängers, diesen wieder sorgfältig befestigen und sicherstellen, dass der Grasfänger sicher am Rasenmäher befestigt ist. Wenn möglich, mähen Sie kein nasses Gras. Arbeiten Sie nicht mit dem Gartengerät in einer explosionsgefährdeten Umgebung, in der es brennbare Flüssigkeiten, Gase oder Staub gibt. Wenn Sie die Arbeit unterbrechen, lassen Sie das Gerät niemals unbeaufsichtigt und bewahren Sie es an einem sicheren Ort auf.

### Nach dem Einsatz

Schalten Sie das Gerät aus und erst danach stellen Sie die Einheit an einen sicheren Ort. Lagern Sie das Gerät nicht in Reichweite von Kindern. Stellen Sie sicher, dass die Lüftungsschlitze im Gerät sauber sind.

Halten Sie alle Muttern, Bolzen und Schrauben festangezogen, um sicherzustellen, dass der Rasenmäher in sicheren Arbeitszustand ist.


Überprüfen Sie den Grasfänger häufig auf Verschleiß oder Beschädigungen.



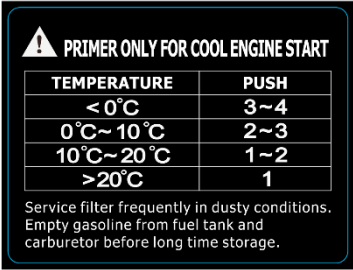
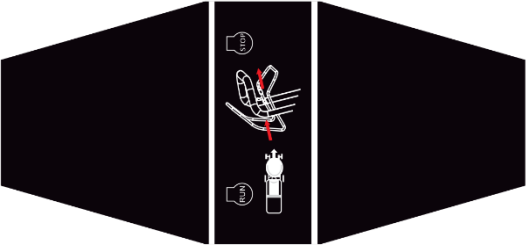
Benutzen Sie nur ein Schneidmesser, der für diesen Rasenmäher bestimmt ist.

Bitte befolgen Sie die mitgelieferten Installationsanweisungen und entfernen Sie vorher den Akku (nur bei einem eS-Modell).

Lassen Sie Reparaturen ausschließlich durch einen qualifizierten Techniker oder eine Servicestelle durchführen.

### Informationen und Warnhinweise

	<p>Hubraum des Motors : 170 cm<sup>3</sup></p>
	<p>Bitte nur Normalbenzin mit einer Oktanzahl von mindestens 95 tanken. Tankinhalt beträgt maximal 1,0l.</p>
	<p>Verletzungsgefahr: halten Sie Ihre Hände und Füße fern!</p>

	<p>Achtung: bitte lesen Sie die Bedienungsanleitung sorgfältig durch! Der Mäher wird ohne Öl ausgeliefert!</p>
	<p>Schalleistungspegel des Mähers: 98dB</p>
	<p>Hinweise zur Nutzung der Primerpumpe bei einem Kaltstart!</p>
	<p>Zum Stoppen des Motors lassen Sie den Gashebel los!</p>

## Montage

### Wichtige Hinweise zur Montage des Mähers

Bevor Sie den Benzinrasenmäher zusammenbauen und in Betrieb nehmen, lesen Sie bitte zuerst die gesamte Bedienungsanleitung und die darin enthaltenen Anweisungen sorgfältig durch.

**WICHTIGE INFORMATION:** Der Rasenmäher wird **OHNE KRAFTSTOFF UND ÖL** im Motor geliefert.

Ihr neuer Rasenmäher wurde in der Produktionsstätte getestet, d.h. es kann sich eine kleine Menge Restöl im Motor befinden, bzw. am Ölmesstab sichtbar sein!

**DEN RASENMÄHER AUS DER KARTONVERPACKUNG NEHMEN**



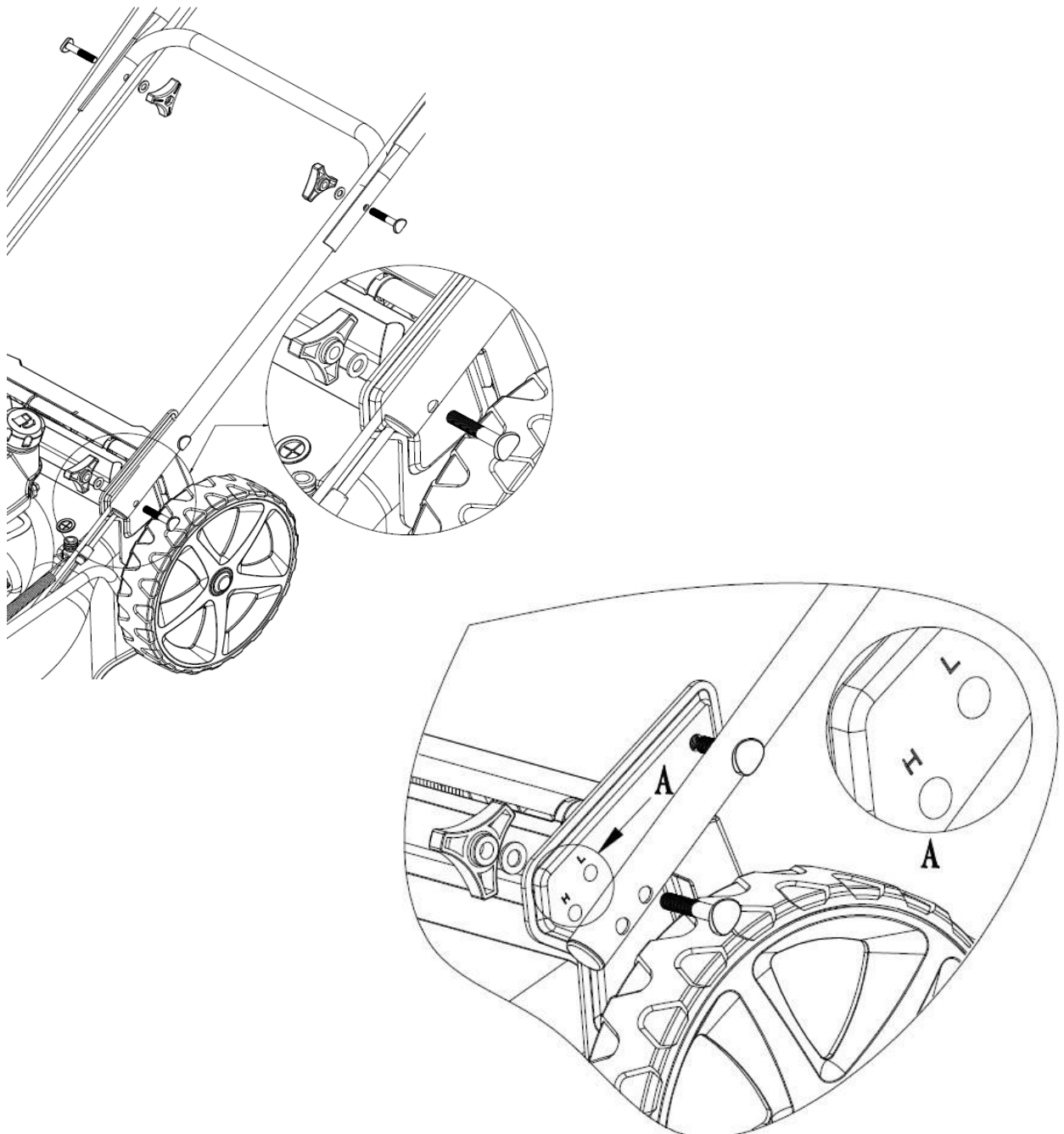
Nehmen Sie den Rasenmäher aus der Kartonverpackung und überprüfen Sie, dass keine losen Teile in der Verpackung verblieben sind.

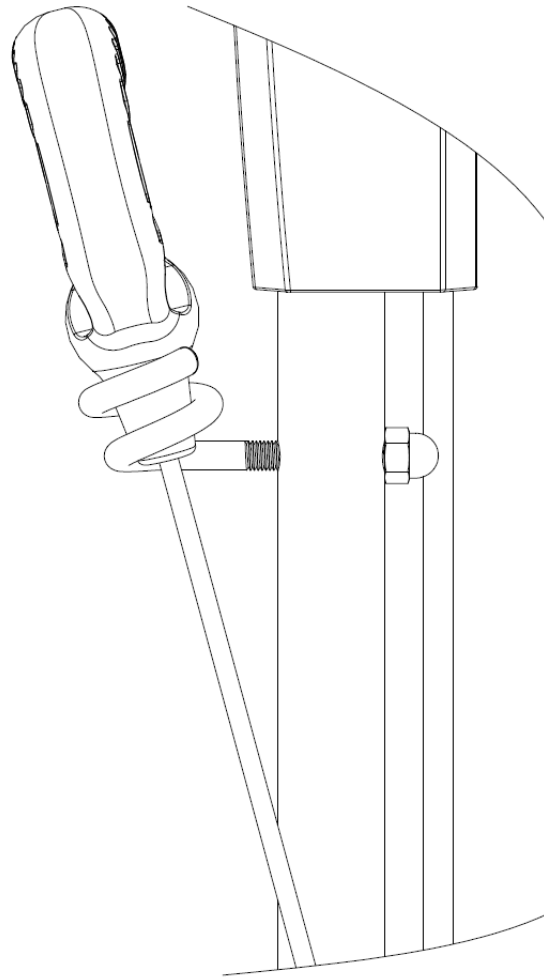
## Montage oberer und unterer Holm

Klappen Sie den Griff des Rasenmähers vorsichtig aus und achten Sie darauf, dass Sie dabei die Steuerkabel des Rasenmähers nicht einklemmen oder beschädigen.

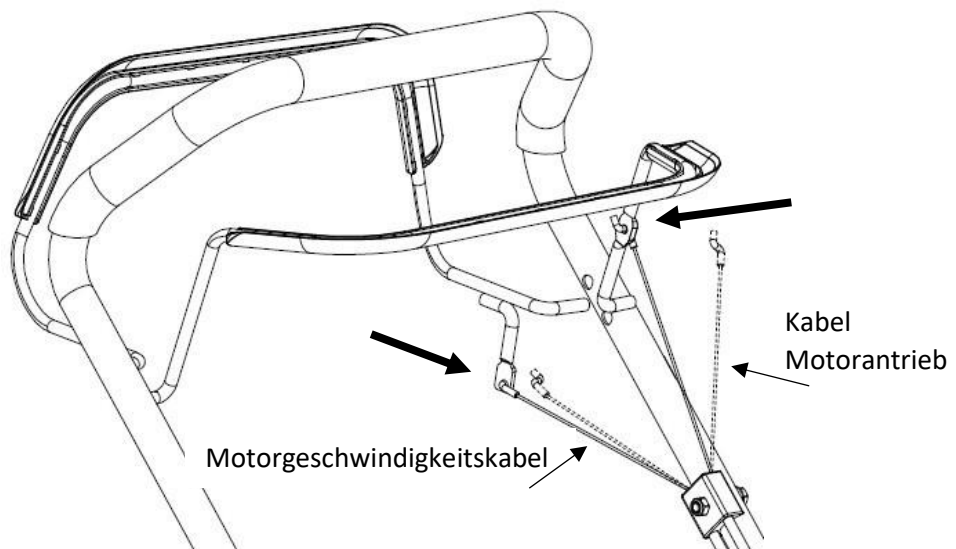
Öffnen Sie den Griff und schrauben Sie die Griffteile mit den vier Flügelmuttern, jeweils einer Unterlegscheibe und den Schrauben wie unten abgebildet fest. Setzen Sie den Seilzug des Starters auf der rechten Seite des Griffs ein und befestigen Sie diesen mit dem Kunststoffgriff (siehe folgende Bilder).

Wenn Sie den Lenker in der Höhe verstellen möchten, können Sie die zwei Löcher "L" oder "H" in der linken und rechten Halterung wählen, um den Lenker mit Schrauben und Knöpfen zu befestigen. Das "H"-Loch ist die hohe Position des Lenkers, und das "L"-Loch ist die niedrige Position des Lenkers.



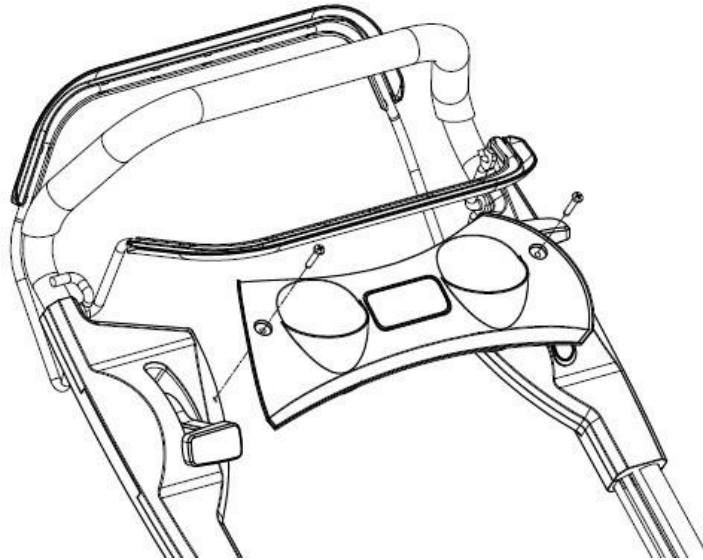


Führen Sie das Motorantrieb- und Motorgeschwindigkeitskabel in das Loch des entsprechenden Hebels ein, siehe Abbildung unten. Der Pfeil zeigt an, wo das Kabel eingehakt werden sollte.



### Montage des Bedienungspanels

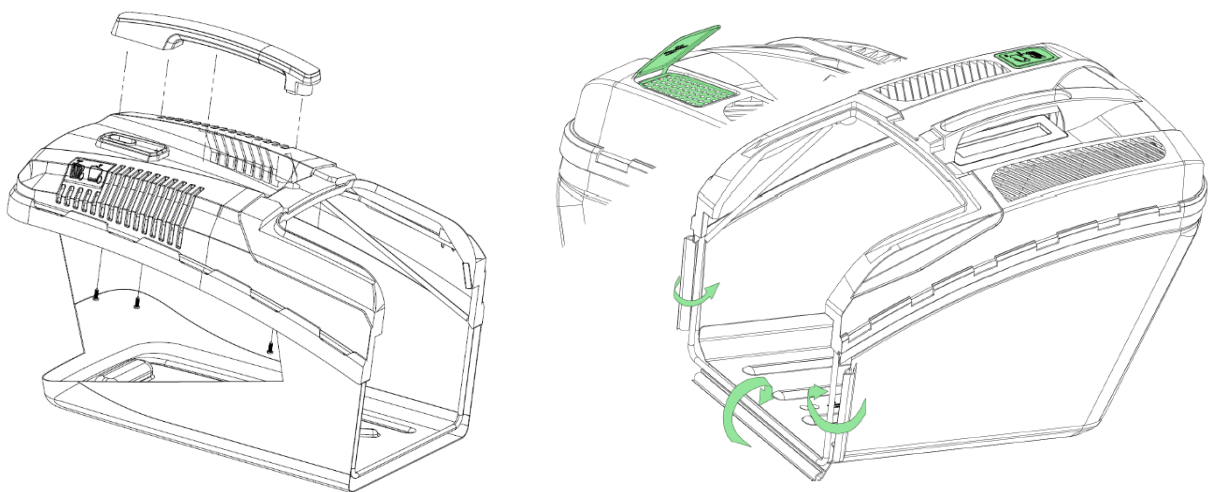
Nehmen Sie das Bedienungspanels aus dem Karton und befestigen sie es mit den zwei mitgelieferten Schrauben (siehe folgendes Bild). Bitte beachten Sie, dass einige Modelle den Wahlhebel auf der linken und einige auf der rechten Seite haben



### Montage des Grasfangkorbes

Befestigen Sie zunächst den Griff des Fangkorbes mit den drei mitgelieferten Schrauben. Stecken Sie im Anschluss die Kunststoffränder des Korbes auf den Rahmen und befestigen Sie die Clips wie unten abgebildet.

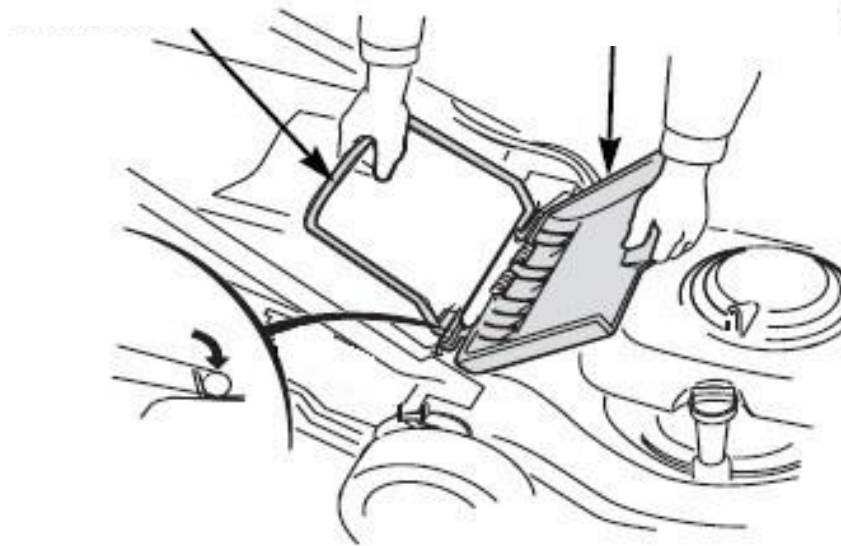
Der Grasfangkorb enthält eine praktische Füllstandsanzeige, die anzeigt, ob der Korb voll Gras ist und geleert werden muss (siehe folgendes Bild).



Heben Sie den hinteren Auswurfschutz an, entfernen Sie das Mulchkit und setzen Sie den Grasfangkorb ein (siehe folgendes Bild).

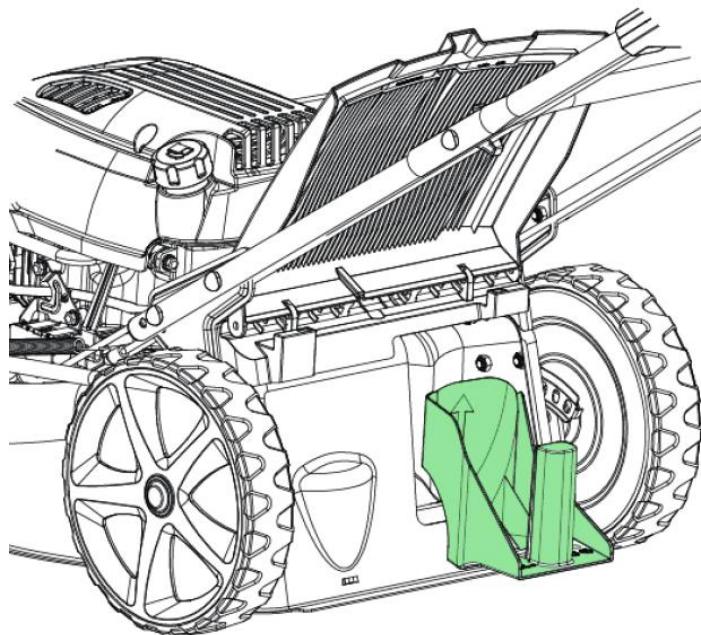
Griff Grasfangkorb

Heckklappe



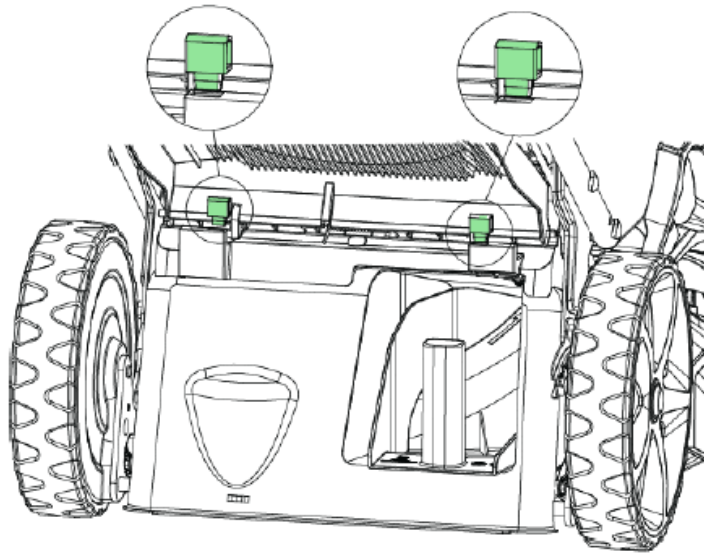
### Mulchkit

Mit Hilfe des mitgelieferten Mulchkits können Sie die hintere Auswurföffnung blockieren. Der Rasen wird nicht aufgefangen und wird durch die Rotation des Messers weiter zerkleinert!



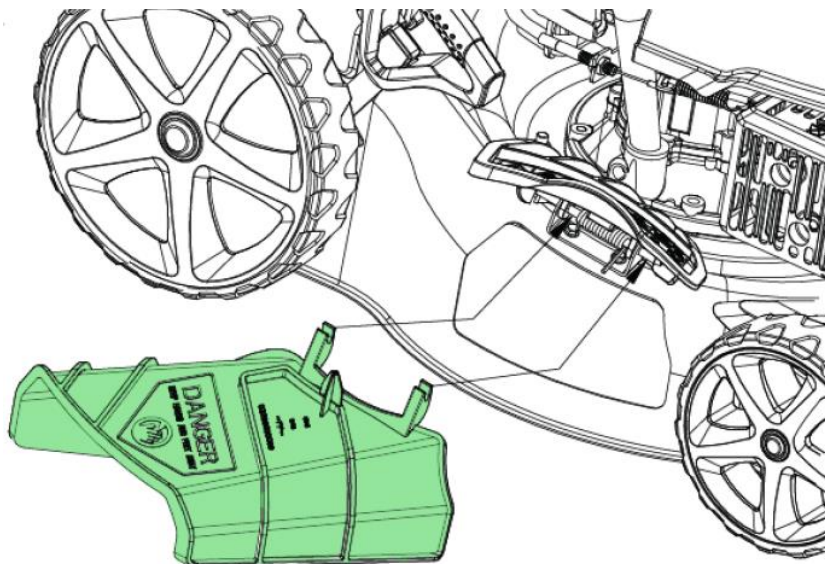
## Stützen / Keil zum Anheben und Halten der Heckklappe

Nehmen Sie zwei Stützkeile aus ihrem Beutel und heben Sie den hinteren Auswurfschutz an. Installieren Sie die beiden Stützen, die den hinteren Auswurfschutz halten können, damit das Gras effizienter vom Deck entfernt werden kann.



## Seitlicher Auswurfschacht

Für die Nutzung des Seitenauswurfs, heben Sie die Abdeckung an und hängen Sie den Seitenauswurfschacht ein (siehe Bild).



### WICHTIGE HINWEISE:

Nicht jedes Modell besitzt einen Seitenauswurf.

Wenn Sie mulchen möchten, muss der Seitenauswurf vorher deinstalliert werden.

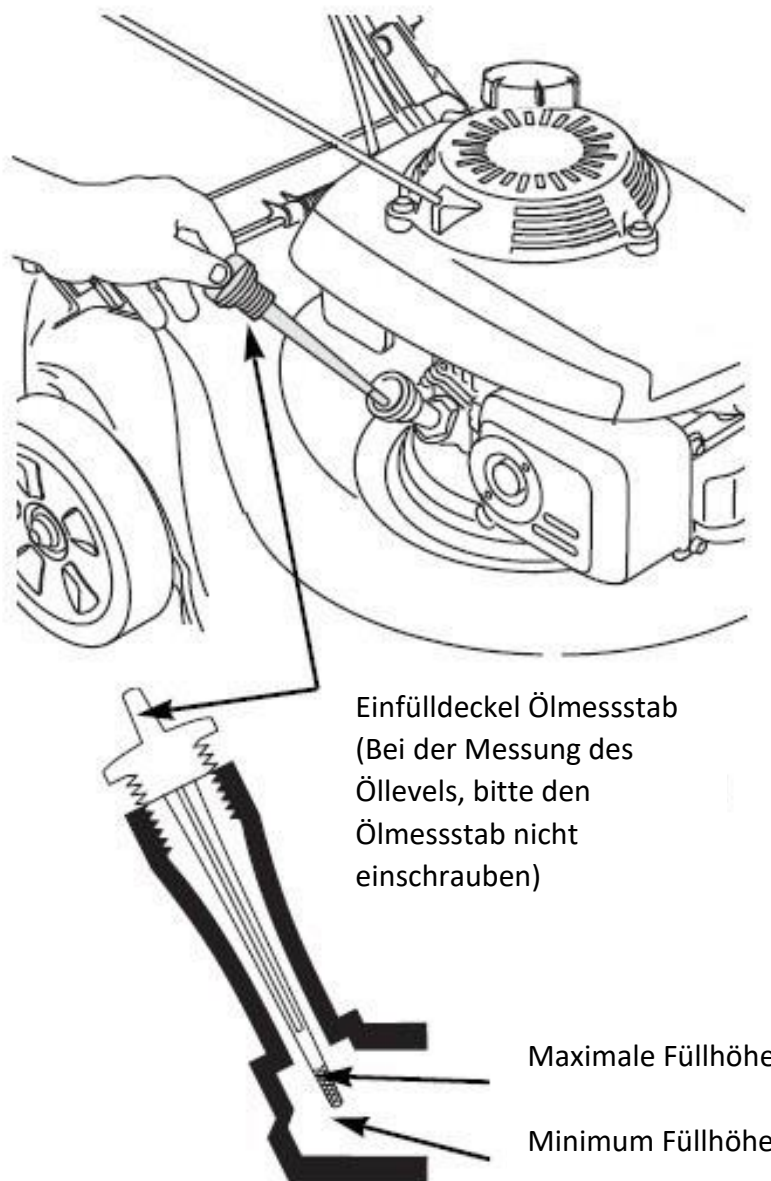
## Vor der ersten Nutzung

### Öl einfüllen

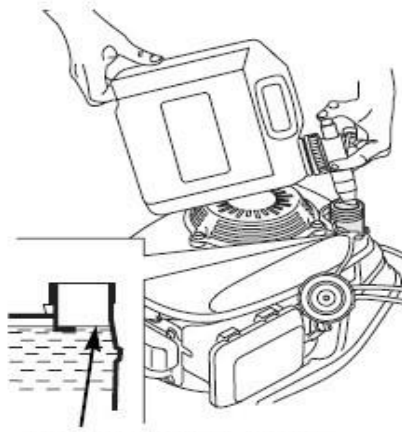
**ACHTUNG:** Der Mäher wird ohne Öl im Motor ausgeliefert.

Alle Motoren werden vor dem Verpacken im Werk getestet. Das meiste Öl wird vor dem Versand entfernt; ein kleiner Teil des Öls verbleibt jedoch im Motor. Während des Transportes bewegt sich das Öl im Motorraum. Daher kann es sein, dass Sie am Ölmesstab eine ausreichende Menge an Öl angezeigt bekommen. Dieses ist aber nicht der Fall!

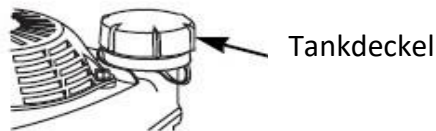
Bitte füllen Sie daher so viel Öl nach, dass der Ölstand zwischen der oberen und der unteren Markierung am Messstab liegt (siehe Abbildung). Überfüllen Sie den Motor nicht mit Öl.



## Benzin einfüllen



Maximal Füllhöhe



Der Motor wird ohne Benzin geliefert, tanken Sie vor dem Starten des Motors 1,0 Liter Benzin.

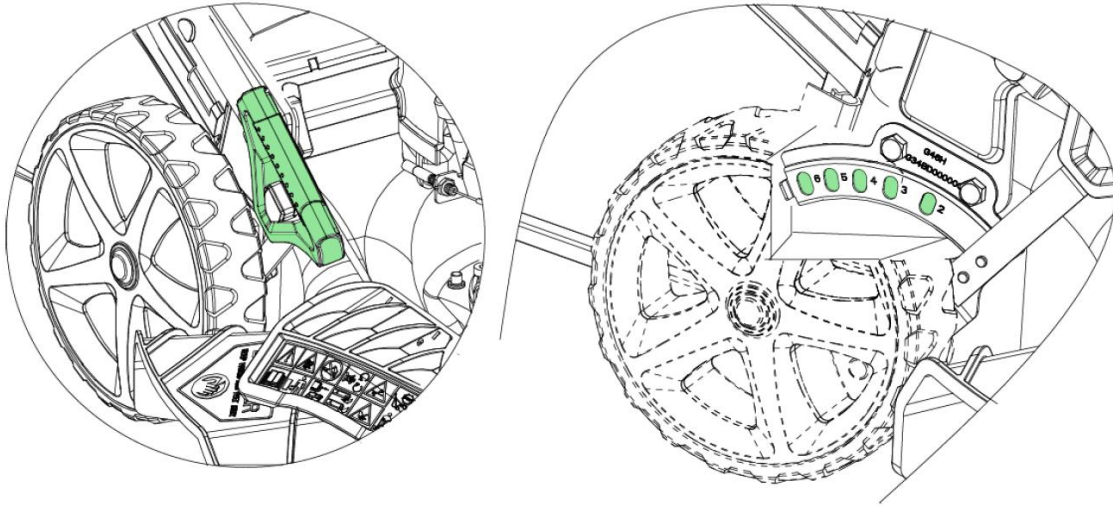
- Entfernen Sie den Tankdeckel
- Füllen Sie Kraftstoff bis zum unteren Rand der Füllstandsgrenze im Hals des Kraftstofftanks ein. Nicht überfüllen. Wischen Sie verschütteten Kraftstoff auf, bevor Sie den Motor starten.
- Ziehen Sie den Tankdeckel fest.

Benzin ist hochentzündlich, und Benzindämpfe können explodieren und zu schweren Verletzungen oder zum Tod führen. Gehen Sie beim Umgang mit Benzin äußerst vorsichtig vor. Bewahren Sie es außerhalb der Reichweite von Kindern auf.

Tanken Sie in einem gut belüfteten Bereich bei abgestelltem Motor. Rauchen Sie nicht und lassen Sie keine Flammen oder Funken in dem Bereich zu, in dem der Motor betankt wird oder in dem Benzin gelagert wird. Vermeiden Sie wiederholten oder längeren Kontakt mit der Haut oder das Einatmen von Dämpfen.

Ziehen Sie nach dem Tanken den Tankdeckel fest zu. Wenn Kraftstoff verschüttet wurde, stellen Sie sicher, dass der Bereich trocken ist, bevor Sie den Motor starten.

## Schnitthöheneinstellung

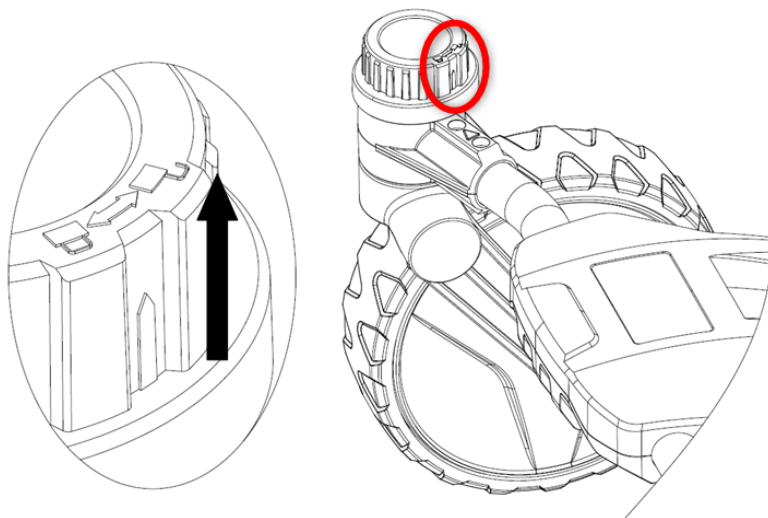


Stellen Sie mit Hilfe des Hebels zur Schnitthöheneinstellung die gewünschte Höhe ein, auf welches das Gras geschnitten werden soll.

**Achtung: Es besteht erhebliche Verletzungsgefahr. Bitte führen Sie daher diesen Vorgang nur durch, wenn der Motor abgestellt ist und das Schneidmesser still steht.**

## Einstellung der Vorderräder:

- 1) Ziehen Sie das Schloss nach oben und drehen Sie es in die Position "CLOSE", die Richtung des Vorderrades kann auch fixiert werden, so dass es nur nach vorne zeigt.
- 2) Ziehen Sie die Verriegelung nach oben und drehen Sie sie in die Position "OPEN", das Vorderrad ist schwenkbar, was eine gute Manövrierfähigkeit beim Mähen um Blumenbeete, Bäume usw. ermöglicht.

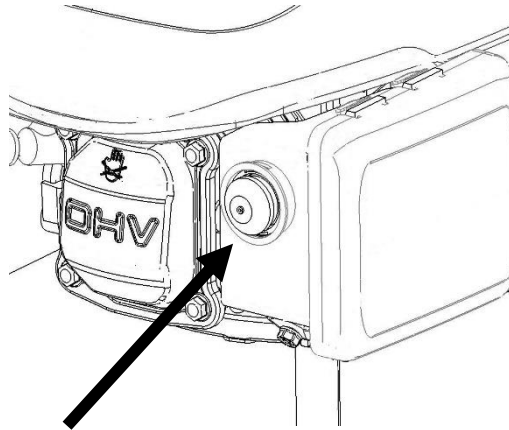




## Arbeiten mit dem Mäher

### Starten / Stoppen des Motors

Drücken Sie bei einem Kaltstart zunächst die Primerpumpe bevor Sie den Gasgriff am oberen Holm anziehen.



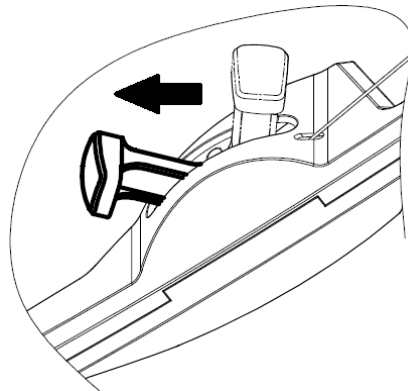
Temperatur	Drücken der Primerpumpe
<0°C	3x - 4x
0°C - 10°C	2x - 3x
10°C - 20°C	1x - 2x
>20°C	1x

**Wichtiger Hinweis:** nicht jedes Modell ist mit einer Primerpumpe ausgestattet.

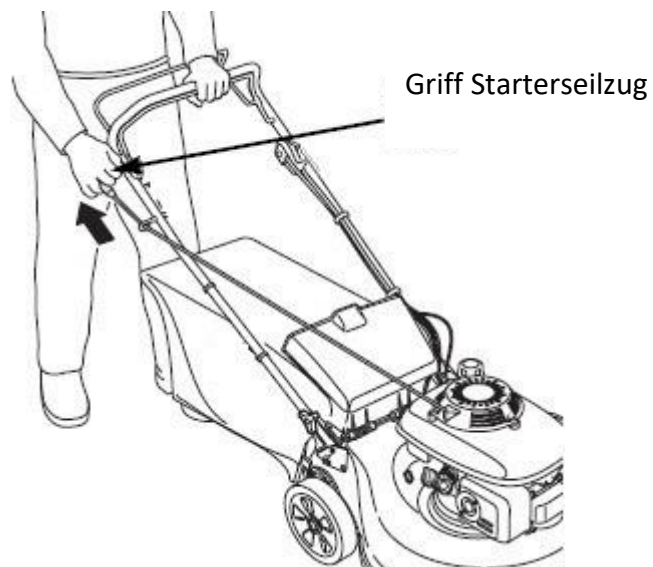
Zum Starten des Motors, ziehen Sie im Anschluss den Griff für das Motorkabel an den Griff es oberen Holms an.



Bringen Sie den Motorgeschwindigkeitshebel in die Position "CHOKE"



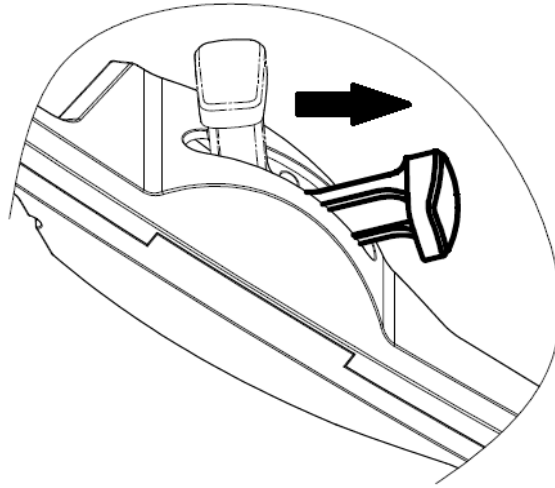
Im Anschluss ziehen Sie vorsichtig am Griff des Starterkabels, bis Sie einen leichten Widerstand spüren. Nun ziehen sie mit Schwung am Starterseil um den Motor zu starten. Bei einem Kaltstart können sie 2-3 Versuche benötigen, bis der Motor läuft.



Um den Motor wieder zu stoppen, lassen Sie einfach den Griff mit dem Motorkabel los. Der Motor stoppt und das Messer dreht noch einige Runden bis es zum vollständigen Stillstand kommt.

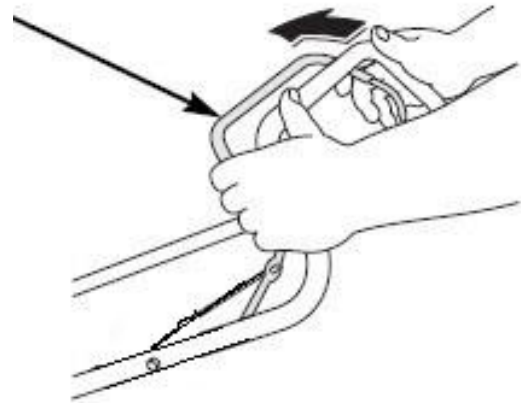
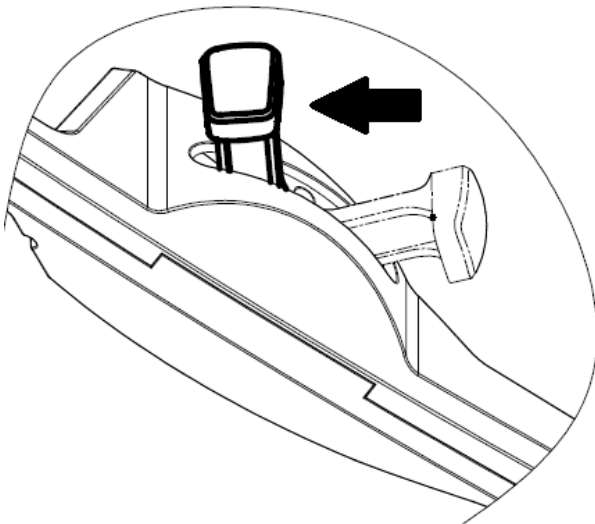
## Variable Geschwindigkeitseinstellung des Motors

Um die beste Schnittqualität zu erzielen, mähen Sie immer mit dem Gashebel in der Position "FAST" (siehe folgende Zeichnung). Wenn sich das Messer mit der voreingestellten schnellen Geschwindigkeit dreht, erzeugt es eine starke Fächerwirkung, die das Gras anhebt und effizienter schneidet.



### Stoppen des Motors

Um den Motor zu stoppen, ziehen Sie den Hebel nach hinten und lassen Sie im Anschluss den Motorantriebshebel los.



### Wartungsarbeiten

#### **Allgemeine Hinweise zur Wartung:**

Alle Muttern, Bolzen und Schrauben müssen ordnungsgemäß angezogen sein, damit die Maschine in einem sicheren und betriebsfähigen Zustand ist. Regelmäßige Wartung ist die Grundvoraussetzung für die Sicherheit des Benutzers, den Erhalt des Betriebszustandes und der Leistungsfähigkeit des Rasenmähers.

Lagern Sie eine Maschine mit Benzin im Tank niemals in einem Gebäude, wo die Dämpfe in die Nähe von offenem Feuer, Funken oder hohen Temperaturen kommen könnten.

Lassen Sie den Motor abkühlen, bevor Sie ihn in einem geschlossenen Raum abstellen.

Um die Brandgefahr zu verringern, stellen Sie sicher, dass der Rasenmäher und insbesondere der Motor, der Auspufftopf und auch der Ort, an dem der Ersatzbrennstoff gelagert wird, frei von Gras, Laub oder übermäßigen Mengen an Schmiermitteln sind.

Überprüfen Sie regelmäßig den Zustand der Fangkorbabdeckung und der Grasfangeinrichtung und tauschen Sie diese bei Beschädigung aus.

Lassen Sie den Kraftstoff in einem gut belüfteten Bereich ab, wenn der Motor abgekühlt ist.

Verwenden Sie beim Aus- und Einbau des Schneidmessers dicke Arbeitshandschuhe.

**ACHTUNG:**

Vor der Durchführung von Wartungs- oder Reparaturarbeiten den Motor abstellen und die Zündkerze abziehen.

Überprüfen Sie den Rasenmäher regelmäßig und stellen Sie sicher, dass alle Grasablagerungen an der Unterseite des Chassis entfernt werden.

Schmieren Sie die Achse des Fahrgestells und die Lager regelmäßig mit einem geeigneten Schmiermittel.

Überprüfen Sie regelmäßig den Zustand der Klingen, da diese einen erheblichen Einfluss auf die Leistung des Rasenmähers haben. Die Klingen sollten immer scharf und ausgewuchtet sein.

Überprüfen Sie in regelmäßigen Abständen, ob alle Schrauben und Muttern fest angezogen sind. Verschlissene oder falsch angezogene Schrauben und Muttern können zu schweren Schäden am Motor oder am Rahmen führen.

Wenn das Messer stark gegen ein Hindernis stößt, halten Sie den Rasenmäher an und nehmen Sie Kontakt mit dem FUXTEC Kundendienst auf.

Das Schneidmesser ist aus gepresstem Stahl gefertigt. Um ein optimales Mähergebnis zu erzielen, schärfen Sie das Messer regelmäßig, etwa alle 25 Betriebsstunden. Prüfen Sie, ob das Messer immer richtig ausgewuchtet ist. Stecken Sie dazu eine Stahlachse (mit einem Durchmesser von 2-3 mm) in das mittlere Loch. Wenn die Achse richtig ausgerichtet ist, bleibt sie in der horizontalen Position. Bleibt das Messer nicht in der waagerechten Position, wechseln Sie sie aus.

Wenn Sie das Messer entfernen, schrauben Sie den Bolzen heraus und überprüfen Sie den Messerhalter. Wenn die Teile abgenutzt oder beschädigt sind, tauschen Sie sie aus.

**ACHTUNG:**

Verwenden Sie immer nur Originalersatzteile. Ersatzteile minderer Qualität können den Rasenmäher schwer beschädigen und ein Sicherheitsrisiko darstellen.

## Wechseln des Schneidmessers

Kippen Sie den Mäher nach rechts, so dass die Luftfilterseite nach oben zeigt. Dadurch wird verhindert, dass Kraftstoff ausläuft und der Mäher schwer anspringt.

Untersuchen Sie die Klinge auf Schäden, Risse und übermäßigen Rost oder Korrosion.

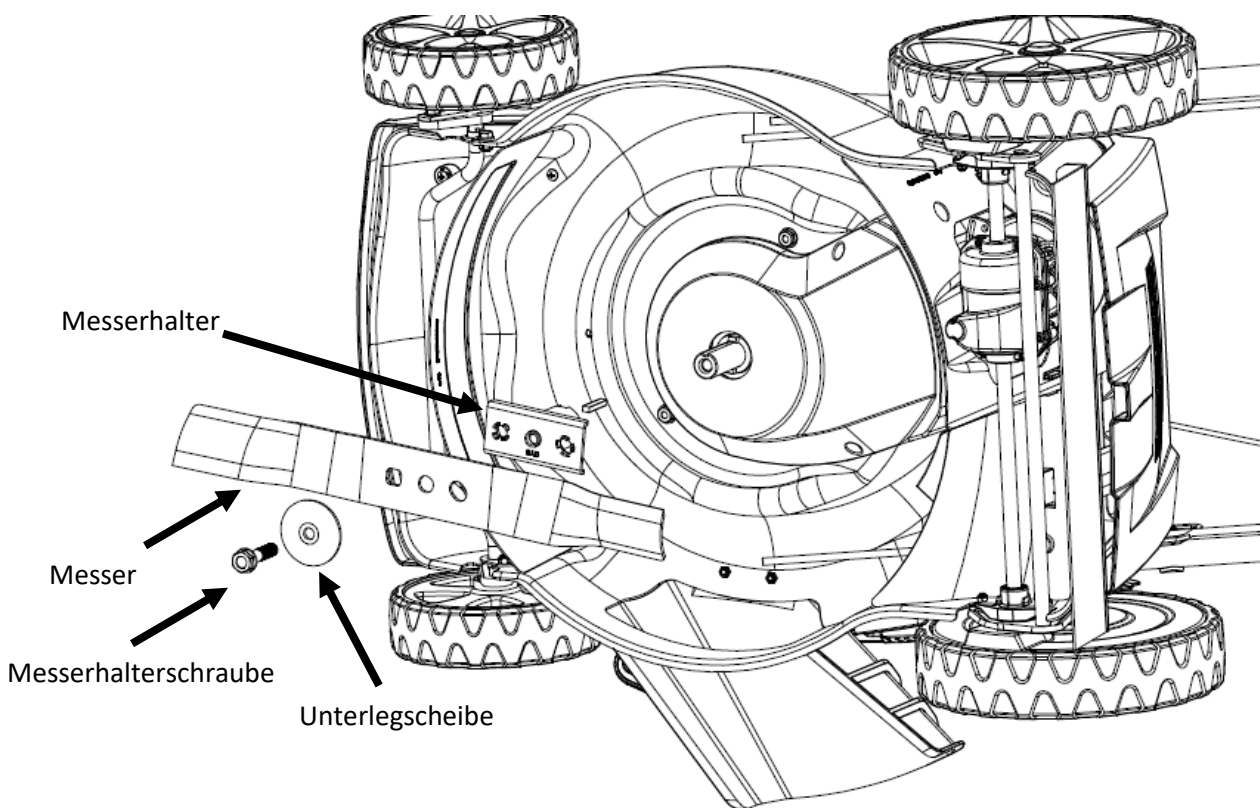
Eine stumpfe Klinge kann geschärft werden, aber eine Klinge, die übermäßig abgenutzt, verbogen, gerissen oder anderweitig beschädigt ist, muss ersetzt werden.

Beim Einbau des Messers muss immer ein Drehmomentschlüssel verwendet werden.

Prüfen Sie, ob die Schrauben der Klinge fest angezogen sind.

Wenn Sie die Klinge zum Schärfen oder Austauschen ausbauen, benötigen Sie für den Einbau einen Drehmomentschlüssel. Tragen Sie geeignete Arbeitshandschuhe, um Ihre Hände zu schützen.

- Entfernen Sie die Schraube mit einem Steckschlüssel. Verwenden Sie einen Holzklötz, um zu verhindern, dass sich die Klinge beim Entfernen der Schraube dreht. Entfernen Sie dann die Klinge.
- Montieren Sie die Klinge mit der Klingenschraube und den Spezialunterlegscheiben. Achten Sie darauf, die Spezialunterlegscheiben mit der konkaven Seite zur Klinge und mit der konvexen Seite zur Schraube hin einzubauen.
- Ziehen Sie die Klingenschraube mit einem Drehmomentschlüssel an. Verwenden Sie einen Holzklötz, um zu verhindern, dass sich die Klinge beim Anziehen der Schraube dreht.

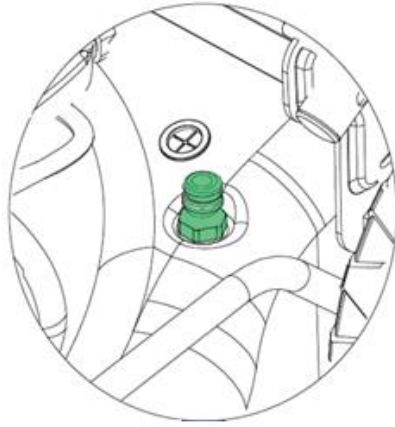


### Nutzen der Easy Clean Funktion

An der linken Seite des Mähwerks finden Sie an einigen Modellen einen Wasseranschluss zum Waschen des Mähwerks.

Wenn Sie die Wasseranschluss verwenden, muss die Maschine in der niedrigsten Höhenposition auf dem Rasen stehen. Dadurch wird sichergestellt, dass das Wasser während der Reinigung unter dem Mähwerk bleibt.

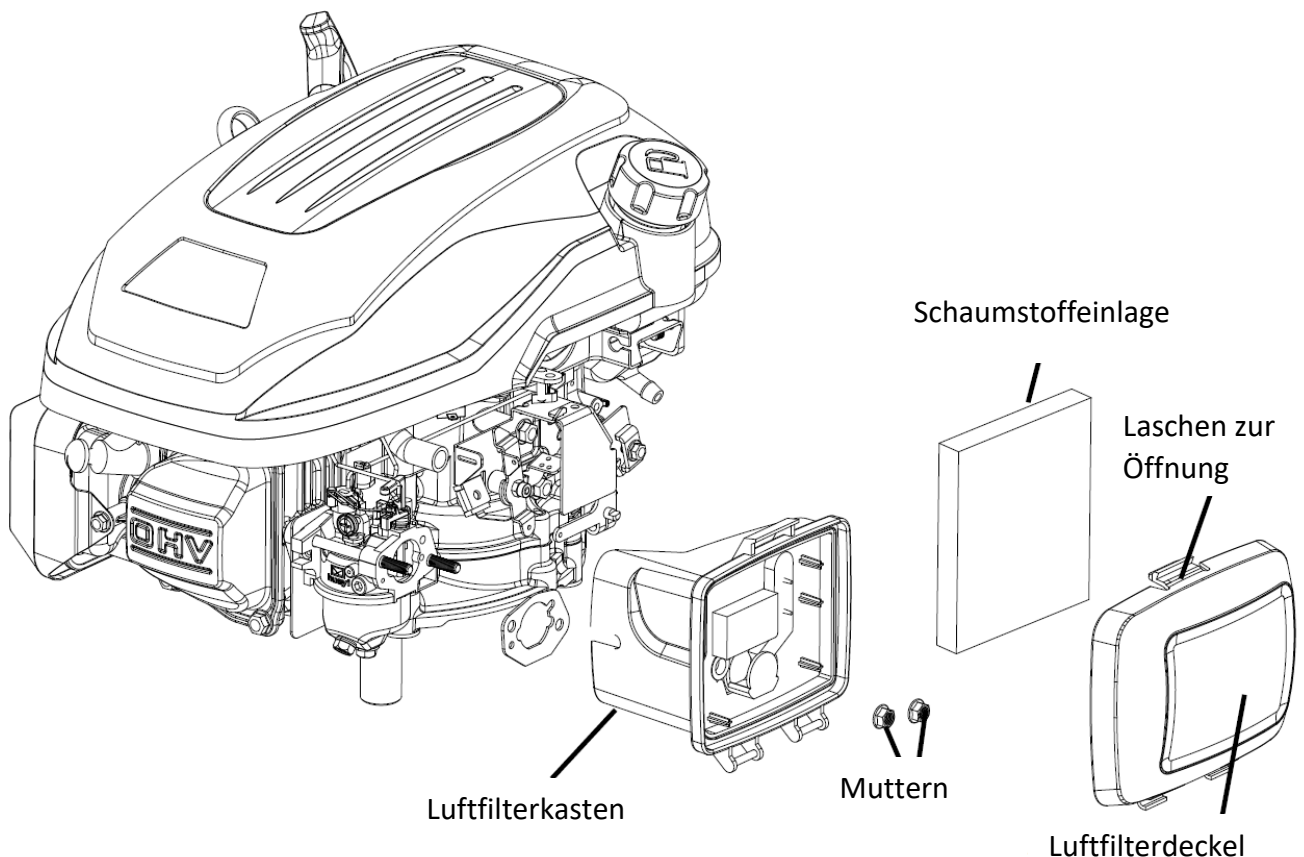
- Schließen Sie einen Schlauch an die Düse an.
- Drehen Sie das Wasser auf und starten Sie den Motor.
- Die Rotationen der Messer sorgen dafür, dass das Wasser die Unterseite des Mähwerks reinigt.



## Luftfilter

Wenn der Motor ohne Luftfilter oder mit einem beschädigten Luftfilter betrieben wird, kann Schmutz in den Motor gelangen, was zu einem schnellen Verschleiß des Motors führt.

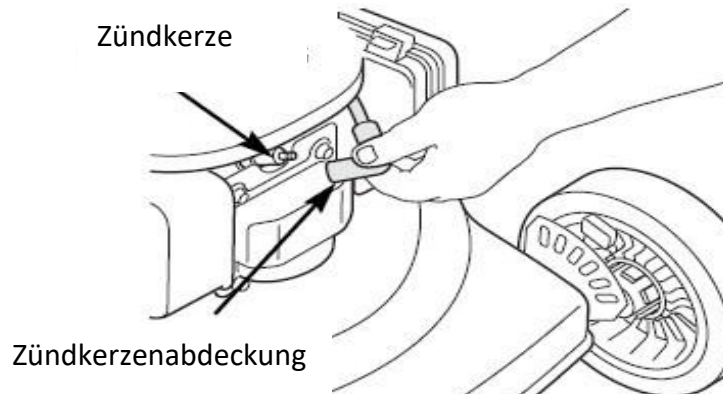
- Drücken Sie die Laschen der Abdeckung nach unten und nehmen Sie die Abdeckung ab.
- Nehmen Sie den Filter aus der Luftfilterbasis.
- Überprüfen Sie den Filter und das Schaumstoffelement und ersetzen Sie es, wenn es beschädigt ist.
- Reinigen Sie den Filter, indem Sie ihn mehrmals auf eine harte Oberfläche klopfen, um Schmutz zu entfernen, oder blasen Sie Druckluft von innen durch den Luftfilter. Versuchen Sie niemals, den Schmutz abzubürsten; durch das Abbürsten wird der Schmutz in die Fasern gedrückt.
- Wischen Sie den Schmutz mit einem feuchten Lappen von der Innenseite des Luftfiltergehäuses und der Abdeckung ab. Achten Sie darauf, dass kein Schmutz in den Luftkanal gelangt, der zum Vergaser führt.
- Bringen Sie den Filter und die Abdeckung wieder an.



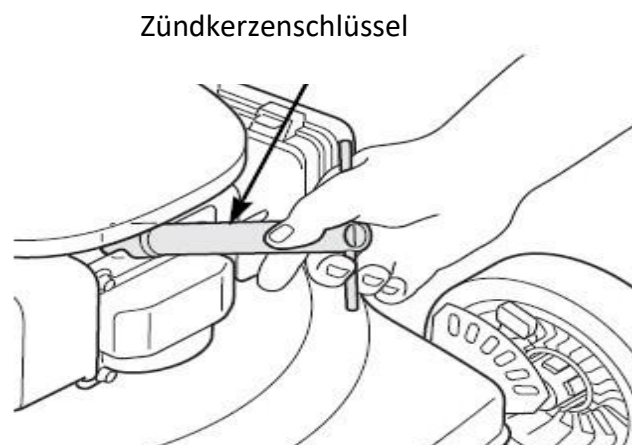
## Zündkerze

Um eine gute Leistung zu erzielen, muss die Zündkerze einen korrekten Zwischenraum haben und frei von Ablagerungen sein. Zur Wartung der Zündkerze gehen Sie wie folgt vor:

- Ziehen Sie den Zündkerzenstecker ab und entfernen Sie jeglichen Schmutz im Bereich der Zündkerze.

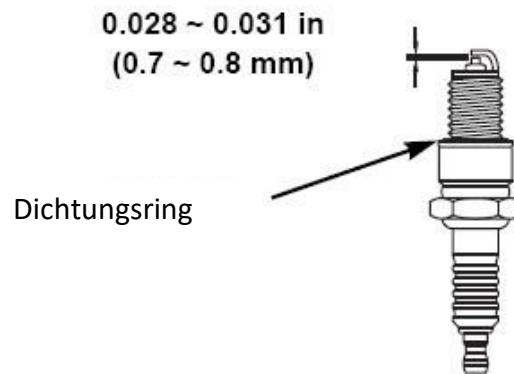


- Entfernen Sie die Zündkerze mit einem Zündkerzenschlüssel.



**Wichtig: Ein Zündkerzenschlüssel ist nicht im Lieferumfang enthalten**

- Überprüfen Sie die Zündkerze. Tauschen Sie sie aus, wenn die Elektroden abgenutzt sind oder der Isolator Risse oder Sprünge aufweist.
- Messen Sie den Elektrodenabstand der Zündkerze mit einer geeigneten Lehre. Der Abstand sollte 0,028 ~ 0,031 Zoll (0,7 ~ 0,8 mm) betragen. Korrigieren Sie den Abstand ggf. durch vorsichtiges Biegen der Seitenelektrode mit einem geeigneten Werkzeug



- Setzen Sie die Zündkerze vorsichtig von Hand ein, um ein Überdrehen zu vermeiden.
- Setzen Sie den Zündkerzenstecker auf die Zündkerze.

**Achtung:** Eine lose Zündkerze kann überhitzen und den Motor beschädigen. Ein zu festes Anziehen der Zündkerze kann das Gewinde im Zylinderkopf beschädigen.

### Justieren der Kabel

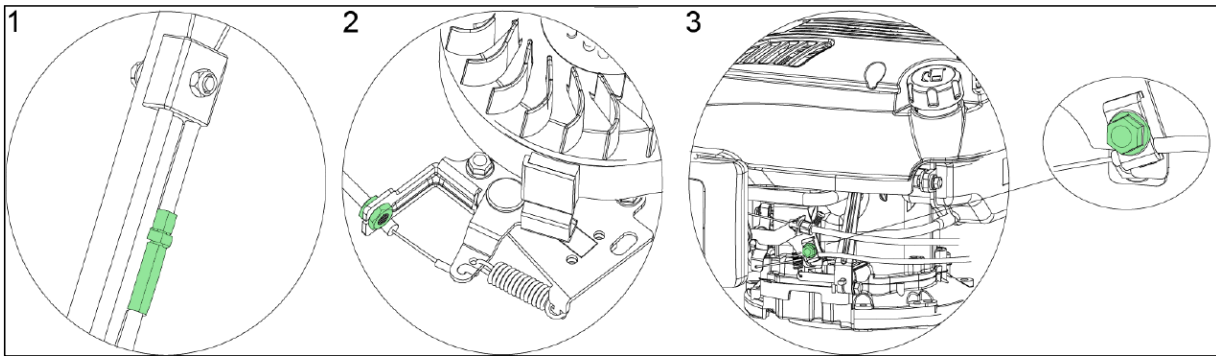
Bevor die Maschine in Betrieb genommen wird, sollte die Seileinstellung immer überprüft werden. Die Kabel können überprüft werden, indem die Griffe vollständig betätigt werden und geprüft wird, ob das Kabel straff ist. Ist dies nicht der Fall, muss es angezogen werden. Lässt sich der Griff nicht leicht vollständig betätigen, sollte das Kabel gelockert werden.

Nach der ersten Saison muss damit gerechnet werden, dass die Kabel für eine optimale Aktivierung angepasst werden müssen, da sich die Kabel bei der Benutzung dehnen können.

Bei den folgenden Kabeln kann eine Nachjustierung erforderlich sein:

1. Kabel für den Antrieb
2. Kabel für die Motorbremse
3. Kabel für den Gaszug





## Sicherheitshinweise

### ALLGEMEINE SICHERHEITSHINWEISE

- Dieses Produkt ist ausschließlich zum Mähen bestimmt. Verwenden Sie es nicht für andere als die vorgesehenen Zwecke. Andernfalls besteht die Gefahr, dass es beschädigt wird oder zu Verletzungen führt.
- Lassen Sie niemals Kinder oder Personen, die nicht mit dem Inhalt dieser Bedienungsanleitung vertraut sind, mit dem Gerät arbeiten.
- Die Person, die den Rasenmäher bedient, ist für die Sicherheit der Personen im Arbeitsbereich verantwortlich.
- Betreiben Sie den Rasenmäher niemals in der Nähe von anderen Personen, Kindern oder frei laufenden Tieren.
- Bevor Sie mit dem Mähen beginnen, überprüfen Sie das Gelände, auf dem der Mäher eingesetzt werden soll, und entfernen Sie Steine, Drähte, Stöcke, Splitter, Knochen und andere Fremdkörper, die sich darin verfangen oder abgelenkt werden und zu Verletzungen führen könnten.

### GEBRAUCHSANWEISUNG

- Alle Muttern, Stifte und Bolzen müssen ordnungsgemäß angezogen sein, damit die Maschine in einwandfreiem und betriebsbereitem Zustand ist.
- Benutzen Sie den Rasenmäher niemals ohne die Schutzabdeckung.
- Verwenden Sie den Rasenmäher niemals mit losem Schneidmesser. Kontrollieren Sie immer, ob alle zugehörigen Schrauben fest angezogen sind.
- Abgestumpfte Messer sollten ausgetauscht werden.
- Bei der Arbeit mit dem Rasenmäher müssen sie auf einen sicheren Stand achten.
- Lagern Sie den Rasenmäher niemals in geschlossenen oder schlecht belüfteten Räumen, in denen sich Dämpfe ansammeln könnten. Die Abgase des Motors enthalten Kohlenmonoxid, das lebensgefährlich ist.
- Arbeiten Sie nur bei ausreichenden Lichtverhältnissen (im Dämmerlicht oder bei

ausreichender künstlicher Beleuchtung).

- Setzen Sie den Rasenmäher nicht ein, wenn es regnet oder wenn das Gras nass ist.
- Gehen Sie beim Mähen in erhöhtem Gelände (am Hang) besonders vorsichtig vor. Mähen Sie immer senkrecht zum Hang, parallel zur Kontur und nicht direkt bergauf/bergab.
- Lassen Sie den Rasenmäher auf keinen Fall unbeaufsichtigt laufen; wenn Sie den Rasenmäher laufen lassen, schalten Sie den Motor ab den Motor ab.
- Heben Sie niemals das Heck des Rasenmähers an, wenn Sie ihn abstellen, und halten Sie Ihre Gliedmaßen nicht in die Nähe des Mähdecks oder des Heckauswurfschachts, wenn der Motor läuft.
- Verändern Sie niemals die Drehzahleinstellung des Motors.
- Transportieren Sie den Rasenmäher niemals bei laufendem Motor.
- Stellen Sie den Motor ab und ziehen Sie den Zündstecker in folgenden Fällen ab:  
wenn Sie Arbeiten unter dem Mähwerk oder im Auswurfschacht durchführen.  
wenn Sie Wartungsarbeiten, Reparaturen oder Inspektionen an der Maschine durchführen.  
vor dem Tragen, Heben oder Transportieren des Rasenmähers.  
wenn Sie den Rasenmäher unbeaufsichtigt lassen oder wenn Sie die Schnitthöhe einstellen wollen.  
vor dem Entfernen und Entleeren des groben Auswurfkanals.
- Wenn ein Fremdkörper auftritt, stellen Sie den Motor ab und prüfen Sie gründlich, ob eine Beschädigung vorliegt. Im Falle einer Beschädigung bringen Sie den Rasenmäher zur Reparatur in ein spezialisiertes Servicezentrum.

**ACHTUNG:**

Das Mähgebläse dreht sich nach dem Ausschalten des Motors noch einige Sekunden lang weiter.

Wenn der Rasenmäher ungewöhnlich vibriert stellen Sie den Motor sofort ab. Um einen sicheren Betrieb zu gewährleisten, überprüfen Sie regelmäßig, ob die Bolzen, Schrauben und Muttern des Rasenmähers fest angezogen sind.

**ACHTUNG: KRAFTSTOFF IST EINE LEICHT ENTZÜNDLICHE FLÜSSIGKEIT.**

- Bewahren Sie den Kraftstoff in einem geeigneten Behälter auf.
- Füllen Sie Kraftstoff nur an einem offenen und gut belüfteten Ort ein. Beim Umgang mit Kraftstoff nicht rauchen und kein Mobiltelefon benutzen.
- Füllen Sie Kraftstoff nur bei abgestelltem Motor ein. Öffnen Sie niemals den Kraftstofftank und füllen Sie keinen Kraftstoff ein, wenn der Motor heiß ist oder läuft.
- Wenn Kraftstoff verschüttet wurde, starten Sie den Motor nicht. Entfernen Sie den Rasenmäher von der Stelle, an der der Kraftstoff verschüttet wurde, und achten Sie darauf, eine mögliche Entzündung zu vermeiden. Setzen Sie die Arbeit erst fort, wenn der verschüttete Kraftstoff verdunstet ist und sich die Kraftstoffdämpfe verflüchtigt haben.
- Ziehen Sie nach dem Einfüllen des Kraftstoffs den Tankdeckel und den Deckel des Kraftstoffkanisters fest an.

**ACHTUNG:**

Vor der Durchführung von Wartungs- oder Reparaturarbeiten den Motor abstellen und die Zündkerze abziehen.

## Lagerung

Wenn Sie das Gerät über einen längeren Zeitraum nicht benutzen, sollten Sie es entsprechend den folgenden Anweisungen lagern. Dadurch wird die Lebensdauer der Maschine verlängert.

- Das gleiche Benzin darf nicht länger als einen Monat im Tank bleiben.
- Reinigen Sie den Mäher gründlich und lagern Sie ihn in einem trockenen Raum.
- Lagern Sie den Rasenmäher niemals mit Kraftstoff im Tank in einem Gebäude, in dem eine offene Flamme oder ein Funke entstehen kann.
- Um die Brandgefahr zu verringern, halten Sie den Motor, den Schalldämpfer, das Batteriefach und den Kraftstofflagerbereich frei von Gras, Laub oder übermäßigem Fett.
- Wenn der Kraftstofftank entleert werden muss, sollte dies im Freien geschehen.
- Achten Sie beim Einstellen der Maschine darauf, dass Sie sich nicht die Finger zwischen dem beweglichen Messer und den festen Teilen der Maschine einklemmen.
- Lassen Sie das Produkt vor der Lagerung mindestens 30 Minuten abkühlen.
- 

## Entsorgung



**HINWEIS**

Über Entsorgungsmöglichkeiten informieren Sie sich bitte bei Ihrer Kommune/Stadt,



***Recycling raw materials instead of waste disposal.***

## Technische Daten

Motor	OHV, luftgekühlt, 4-Takt
Nennleistung	2,9 kW
Motordrehzahl	2800 U/pro Minute
Hubraum	170 cm <sup>3</sup>
Starter	Seilzug / eStart (nur bei eS-Modell)
Tankvolumen	1,0l
Öltankvolumen	0,5l
Schnitthöhen	25mm-75mm
Schnittbreite	508 mm
Durchmesser Räder	18cm vorne / 23cm hinten
Volumen Grasfangkorb	60l
Schallleistungspegel	98dB
Vibration	3,64 km/h
Gewicht	37,5kg

## Konformitätserklärung / Declaration of Conformity

**Hersteller / Producer**      **FUXTEC GmbH**  
Kappstraße 69, 71083 Herrenberg Deutschland / Germany  
Email: [info@fuxtec.de](mailto:info@fuxtec.de) Web: [www.fuxtec.de](http://www.fuxtec.de)

**Bezeichnung / name**      Benzin Rasenmäher FX-RM5170PRO  
Petrol Lawnmower FX-RM5170PRO

**EG-Richtlinie / EC directive**    **2006 42 EC**  
**2014/30/EU**  
**200/14/EC geändert durch**  
**2005/88/EC Anhang IV**

**Angewandte Normen / applicable standards**

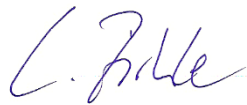
EN ISO 5395-1:2013  
EN ISO 5395-2:2013+A1+A2  
EN ISO 14982:2009

Hiermit erklären wir, dass die oben genannte Maschine aufgrund Ihrer Bauart in der von uns in Verkehr gebrachten Version den grundlegenden Sicherheits- und Gesundheitsanforderungen der aufgeführten EG-Richtlinie entsprechen. Jegliche Manipulation oder Veränderung der Maschine, die nicht ausdrücklich von uns im Voraus genehmigt wurde, macht dieses Dokument null und nichtig.

Hereby we declare that the above mentioned machine meet the essential safety and health requirements of the above stated EC directives. Any manipulation or change of the machine not being explicitly authorized by us in advance renders this document null and void.

Aufbewahrung der technischen Unterlagen: FUXTEC GmbH • Kappstraße 69 • 71083 Herrenberg • Germany, L. Zirkler, Geschäftsführung

Herrenberg, 14.11.2023



Leonhard Zirkler FUXTEC GmbH  
KAPPSTRASSE 69  
71083 HERRENBERG GERMANY

## English Version

### Content

<b>Introduction and safety</b> .....	<b>31</b>
Intended use.....	31
Vibration and noise reduction.....	31
Emergency.....	32
Residual risks.....	32
<b>Safety instructions for lawnmowers</b> .....	<b>32</b>
General safety instructions .....	32
Before use.....	33
During use.....	33
After use .....	34
<b>Information and warnings</b> .....	<b>35</b>
<b>Assembly</b> .....	<b>36</b>
Essential instructions for assembling the mower .....	36
Assembly upper and lower tie bar .....	37
Mounting the control panel .....	39
Mounting the grass collector .....	39
Mulch kit.....	40
Supports/wedge for lifting and holding the tailgate.....	41
Side ejection chute .....	41
<b>Before the first use</b> .....	<b>42</b>
Fill with oil .....	42
Fill with petrol .....	43
Cutting height adjustment .....	44
Front wheel adjustment:.....	44
<b>Working with the mower</b> .....	<b>45</b>
Starting/stopping the engine .....	45
<b>Variable engine speed adjustment</b> .....	<b>47</b>
Stop the engine .....	47
<b>Maintenance work</b> .....	<b>47</b>

Changing the cutting blade .....	48
Using the Easy Clean function .....	49
Air filter.....	50
Spark plug.....	51
Adjusting the cables .....	52
Safety instructions.....	53
Storage.....	54
Disposal.....	55
Technical data .....	56
Declaration of Conformity.....	57

## Introduction and safety

Never allow children or persons unfamiliar with these instructions to use the garden tool. Children should be supervised to ensure they do not play with the device.

### Intended use

This device is intended exclusively for mowing lawns in private areas.

The device must be operated according to the descriptions and safety instructions. Only operate the device in the technical condition prescribed and delivered by the manufacturer. Any other use is not in accordance with the intended use. Use not in accordance with the intended use will result in the forfeiture of the warranty and the rejection of any responsibility on the part of the manufacturer. The user is liable for all damage to third parties and their property. Unauthorised modifications to the device exclude the manufacturer's liability for any resulting damage.

### Vibration and noise reduction

To reduce the impact of vibration and noise, limit working time, use lower vibration and noise settings and wear personal protective equipment.

Observe the following points to keep vibration and noise pollution low:

- Only use the product as intended in accordance with the design and instructions.

- Make sure that the product is in perfect condition and well-maintained.
- Use the right accessories and make sure they are in good condition.
- Hold the product firmly but not tensely by the handles provided.
- Maintain the product according to these instructions and keep it well-lubricated.
- Plan your working hours according to these instructions to spread a higher workload over a more extended period.

## Emergency

- Familiarise yourself with the use of the product by reading the operating instructions thoroughly. Memorise the safety instructions and follow them carefully. That will help you to avoid risks and hazards.

- Always be alert when using the product to identify and respond to hazards early. Quick action can prevent serious injury and property damage.

## Residual risks

Even if you operate this lawnmower as instructed, there will always be residual risks. The following hazards may occur in connection with the design and construction of this lawnmower:

- d) Injuries and property damage caused by flying parts.
- e) Hearing impairment if you do not wear suitable hearing protection or use the lawnmower for an extended period.
- f) Damage to health results from hand-arm vibrations if the lawnmower is used for a long time or is not guided correctly and maintained.

## Safety instructions for lawnmowers

### General safety instructions

- For your safety and the safety of others, read this instruction manual and its safety instructions before using the device. Please keep the operating instructions and safely store their safety instructions for later use and keep these for ready to hand for every use.

- Pass on the operating instructions with the device if there is a change of ownership.

- Persons operating the device must not be under the influence of intoxicants (e.g. alcohol, drugs or medication).

- Operate the device only in the technical condition prescribed and supplied by the manufacturer.



Unauthorised modifications to the device exclude the manufacturer's liability for any resulting damage.

- Use the device only in daylight or under good artificial lighting.
- Use the device only in dry weather conditions. Please keep it away from rain or wet conditions. The ingress of water into the device increases the risk of electric shock.
- Switch off the device and remove the battery in the following conditions:
  - ♦ if the device is left unattended
  - ♦ if the device starts to vibrate excessively.

### Before use

- Before starting work, familiarise yourself with the device and its functions and controls.
- Check the device for signs of wear or damage before commissioning and after an impact.
- Do not use a device whose switch is defective and can no longer be switched on or off.
- Check that all nuts, bolts and screws are tight to ensure that the device is operated safely.
- Never use a device with damaged or missing parts. Have them repaired or, if necessary, replaced by a qualified specialist or specialist workshop.
- Always wear sturdy shoes, long trousers and the appropriate personal protective equipment (safety goggles, ear protectors, work gloves with a good grip, etc.) when working with or on the device. Wearing personal protective equipment reduces the risk of injury.

### During use

Do not switch on the device when people (especially children) or animals are in the immediate vicinity. Make sure that children do not play with the device.

Stop work if you notice that people (especially children) or pets are nearby.

Working on steep slopes can be dangerous. Make sure you have a firm footing and mow slowly.

Always mow across the slope and not up and down. Be especially careful when changing direction.

There is a risk of tipping over!

Do not mow on steep slopes. Be especially careful when mowing backwards and pulling the mower on yourself.

Do not tilt the mower when starting the engine.

Keep a safe distance as indicated by the handle frame.

Do not switch on the engine until your feet are safe from the cutting blade. Be careful and do not reach into the rotating cutting blade. Never drive over gravel while the engine is running. There is a risk of being hit by stones! Switch off the lawnmower before tipping or transporting it, e.g., from / to lawns or over paths.

Before lifting or transporting the lawnmower, switch off the engine

until the cutting blade has come to a standstill. Do not adjust the cutting height until the engine is switched off and the cutting blade has stopped. Never open the discharge flap while the engine is running. Before removing the grass collector, switch off the engine and wait until the cutting blade has stopped. After emptying the grass collector, carefully reattach it and ensure it is securely fastened to the lawnmower. If possible, do not mow wet grass. Do not use the garden tool in an explosive environment with flammable liquids, gases or dust. When you stop work, never leave the device unattended and keep it in a safe place.

### After use

Switch off the device, and only then put the device in a safe place.

Do not store the device within reach of children. Make sure that the ventilation slots in the device are clean.

Keep all nuts, bolts and screws tightened to ensure the mower is in safe working condition.

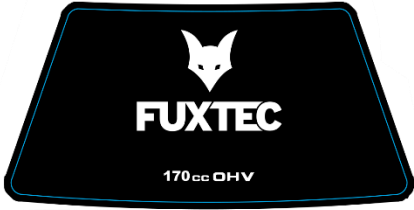




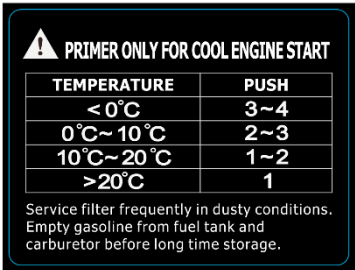
Check the grass collector frequently for wear or damage.

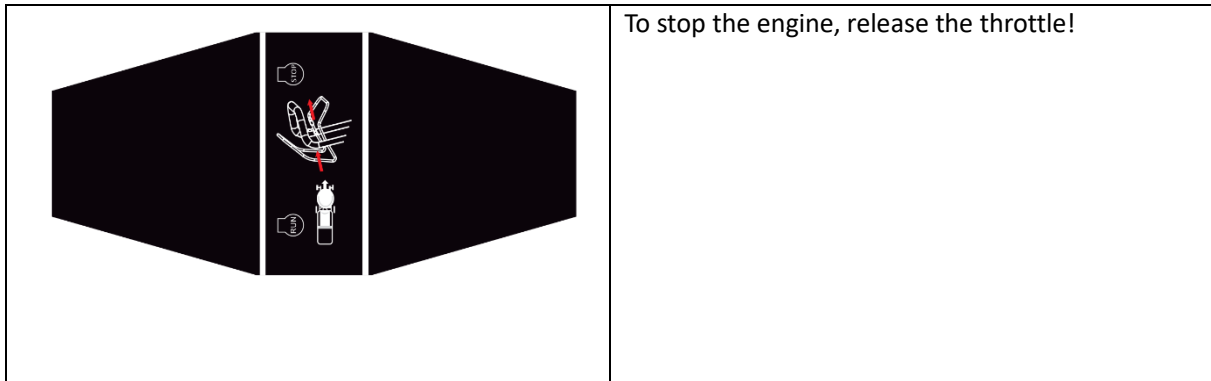
Only use a cutting blade designed for this lawnmower.

Please follow the installation instructions and remove the battery beforehand (only for an eS model).

Only have repairs carried out by a qualified technician or service centre.

## Information and warnings

	<p>Engine capacity: 170 cm<sup>3</sup></p>										
	<p>Please only fill with regular petrol with an octane rating of at least 95. The maximum tank capacity is 1.0l.</p>										
	<p>Risk of injury: keep your hands and feet away!</p>										
	<p>Attention: please read the instruction manual carefully! The mower is delivered without oil!</p>										
	<p>Mower sound power level: 98dB</p>										
 <table border="1" data-bbox="327 1848 641 1975"> <thead> <tr> <th>TEMPERATURE</th> <th>PUSH</th> </tr> </thead> <tbody> <tr> <td>&lt; 0°C</td> <td>3~4</td> </tr> <tr> <td>0°C~ 10°C</td> <td>2~3</td> </tr> <tr> <td>10°C~20°C</td> <td>1~2</td> </tr> <tr> <td>&gt;20°C</td> <td>1</td> </tr> </tbody> </table> <p data-bbox="327 1982 641 2042">Service filter frequently in dusty conditions. Empty gasoline from fuel tank and carburetor before long time storage.</p>	TEMPERATURE	PUSH	< 0°C	3~4	0°C~ 10°C	2~3	10°C~20°C	1~2	>20°C	1	<p>Notes on using the primer pump during a cold start!</p>
TEMPERATURE	PUSH										
< 0°C	3~4										
0°C~ 10°C	2~3										
10°C~20°C	1~2										
>20°C	1										



## Assembly

### Essential instructions for assembling the mower

Before assembling and operating the petrol lawnmower, please read the full user manual and the instructions.

**IMPORTANT INFORMATION:** The lawnmower is supplied WITHOUT FUEL AND OIL in the engine. Your new lawnmower has been tested in the production facility, i.e. there may be a small amount of residual oil in the engine or visible on the dipstick!

#### TAKE THE LAWNMOWER OUT OF THE CARDBOARD BOX

Remove the lawnmower from the cardboard packaging and check that no loose parts remain in the packaging.

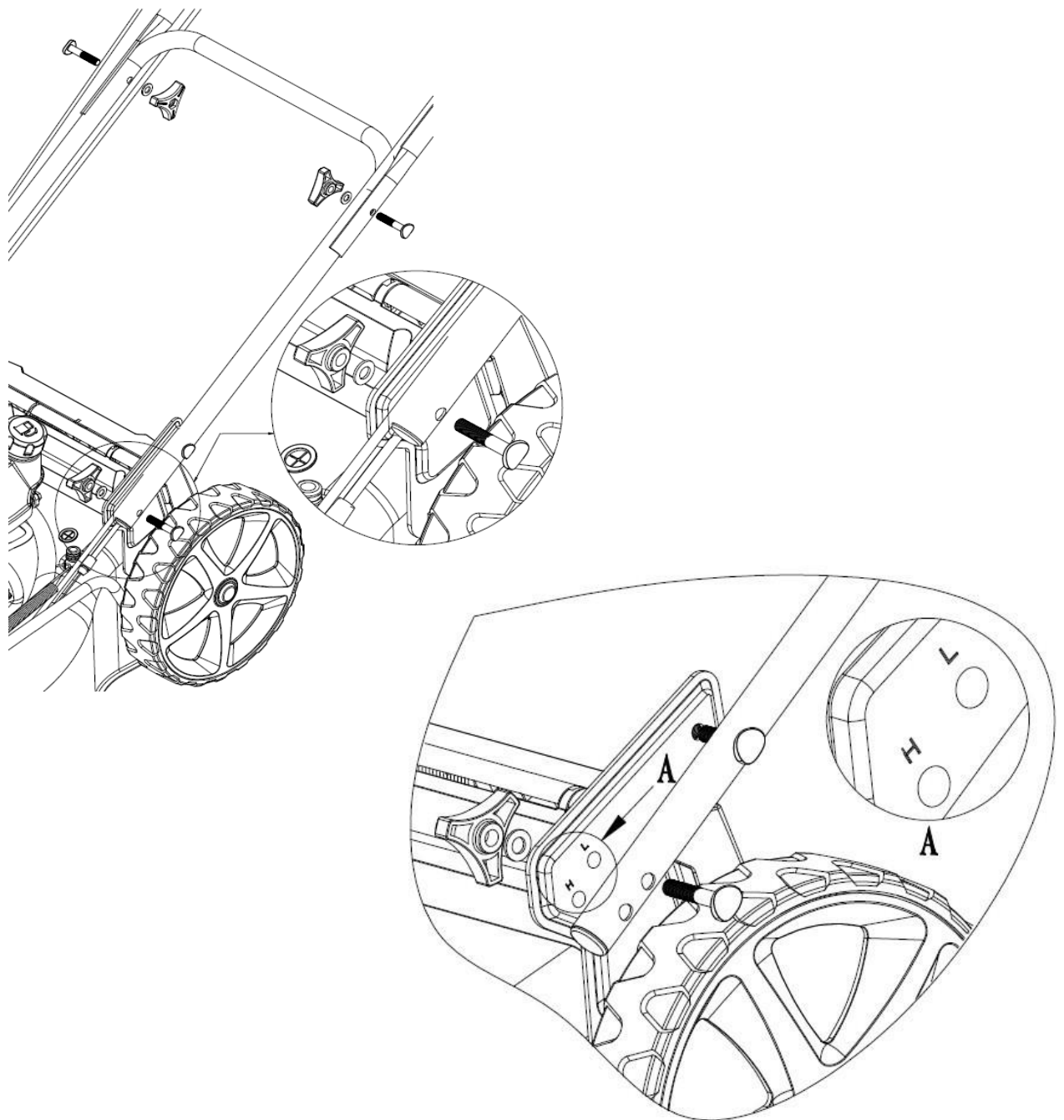
## Assembly upper and lower tie bar

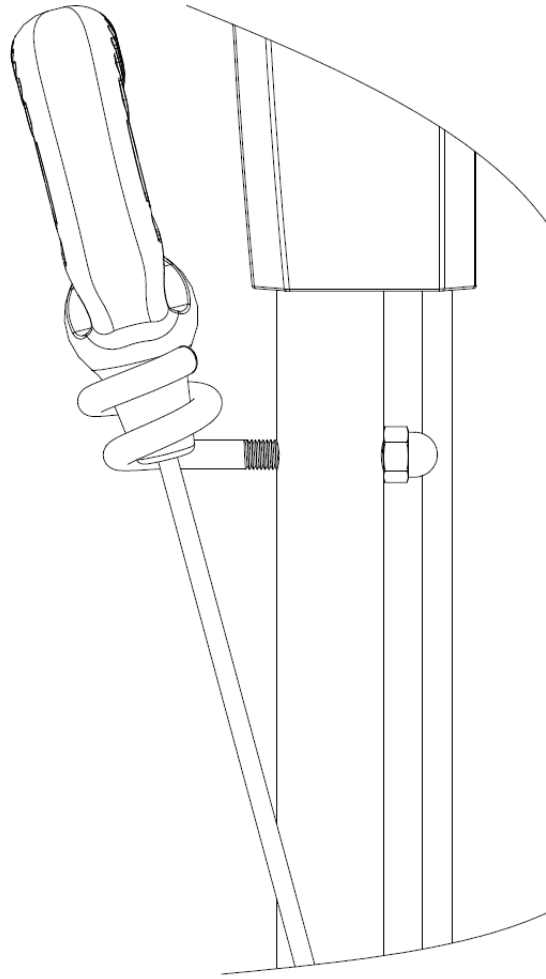
Carefully unfold the lawnmower handle, not pinching or damaging the lawnmower control cables.

Open the handle and tighten the handle parts with the four wing nuts, one washer each and the screws, as shown below. Insert the starter cable on the right side of the handle and secure it with the plastic handle (see the following pictures).

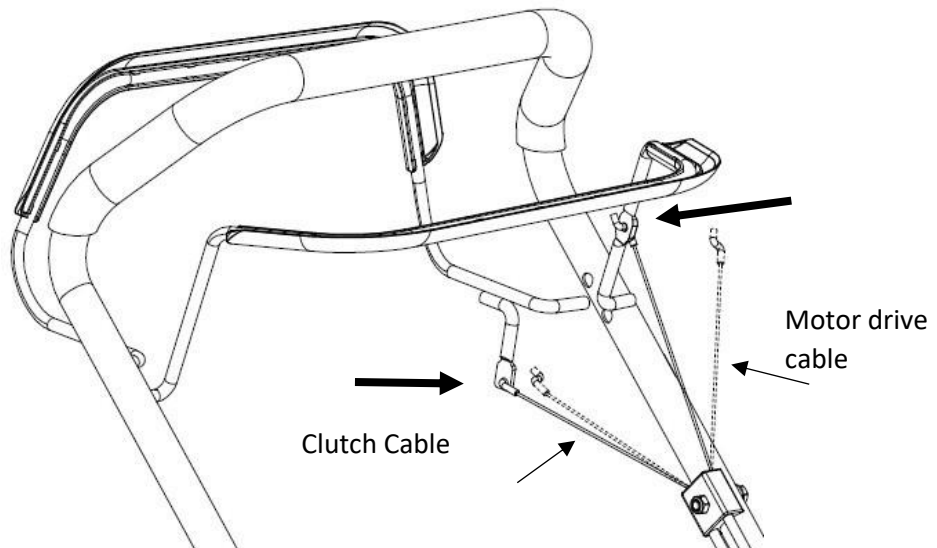
If you want to adjust the handlebar height, you can choose the two holes "L" or "H" in the left and right bracket to fix the handlebar with screws and buttons.

The "H" hole is the high position of the handlebar, and the "L" hole is the low position of the handlebar.



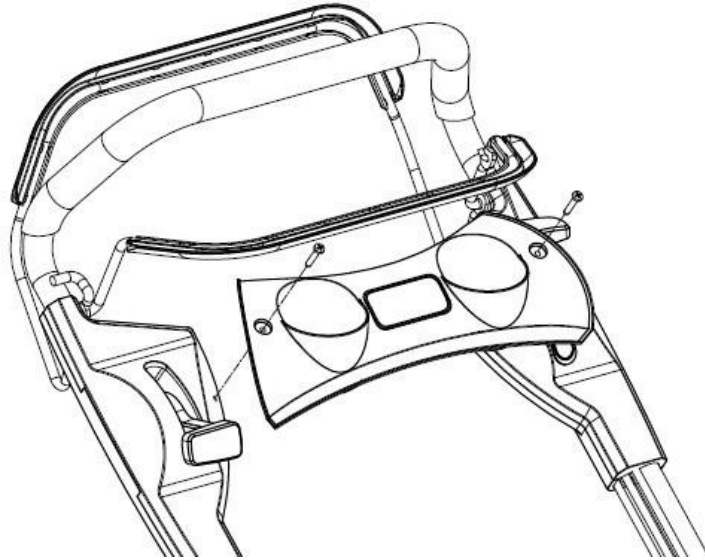


Insert the engine drive and the clutch cable cable into the hole of the corresponding lever. See the illustration below. The arrow shows where the cable should be hooked.



### Mounting the control panel

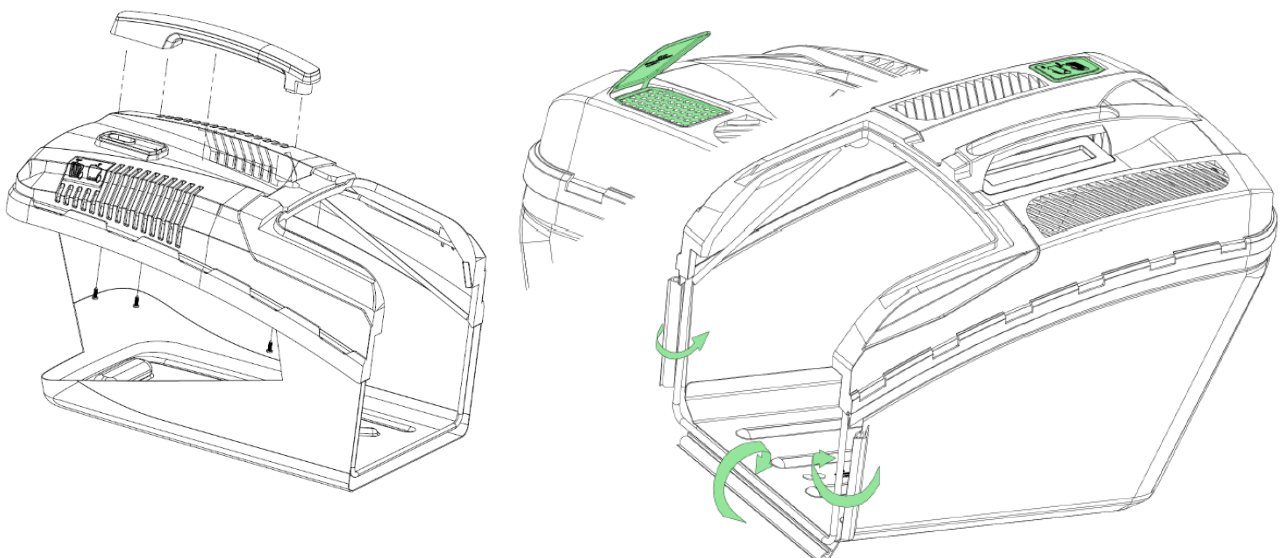
Take the control panel out of the box and fix it with the two screws supplied (see the following picture). Please note that some models have the lever on the left and some on the right



### Mounting the grass collector

First attach the handle of the grass catcher with the three screws provided. Put the plastic edges of the basket on the frame and fix the clips, as shown below.

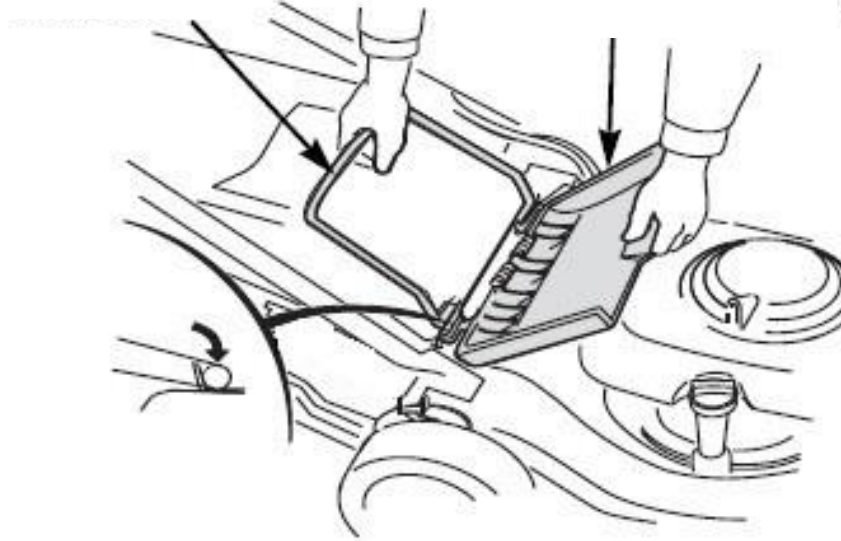
The grass collector box contains a level indicator that shows whether the container is full of grass and needs to be emptied (see the following picture).



Lift the rear ejector guard, remove the mulch kit and insert the grass collector box (see the following picture).

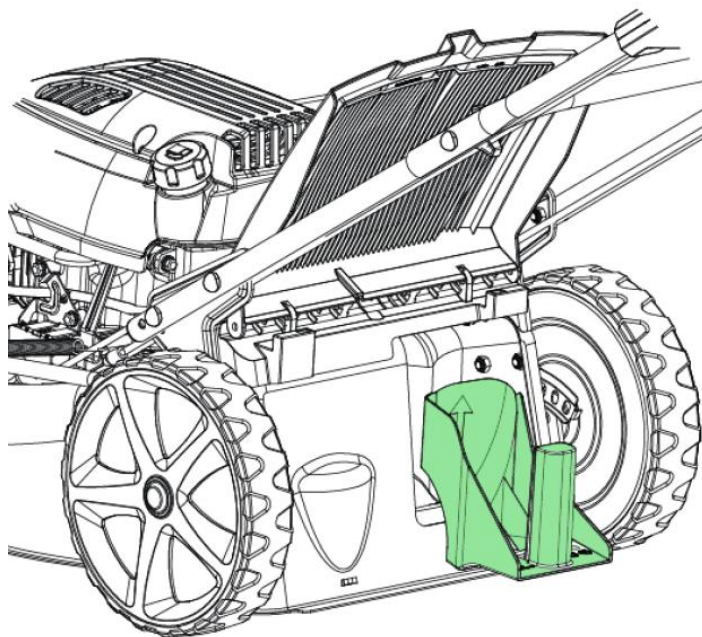
Grass catcher  
handle

Tailgate



### Mulch kit

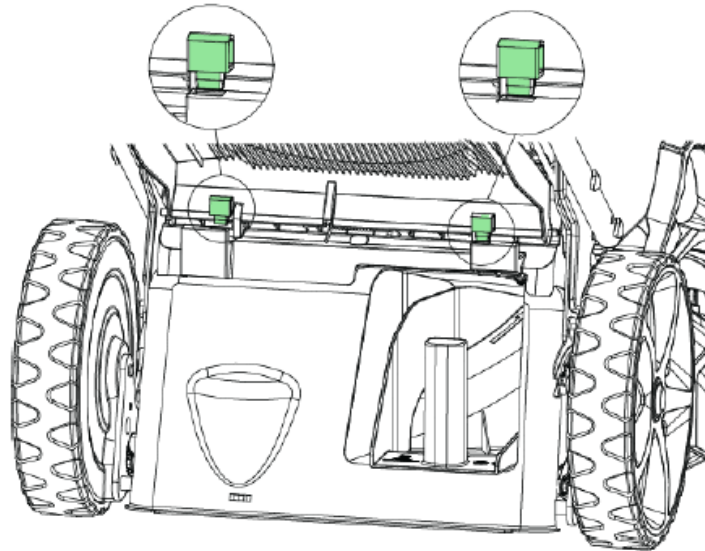
You can block the rear discharge opening using the included mulching kit. The grass is not caught and is further shredded by the rotation of the blade!





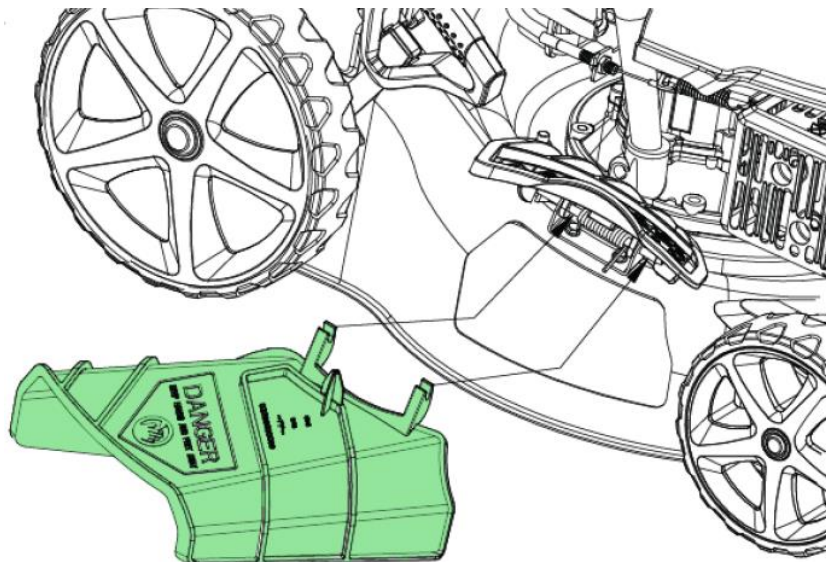
### Supports/wedge for lifting and holding the tailgate

Remove two support wedges from their bag and lift the rear ejection guard. Install the two supports that can hold the rear discharge guard so that the grass can be removed from the deck more efficiently.



### Side ejection chute

To use the side discharge, lift the cover and hook in the side discharge chute (see picture).



#### **IMPORTANT NOTES:**

Not every model has a side discharge.

If you want to mulch, the side discharge must be uninstalled beforehand.

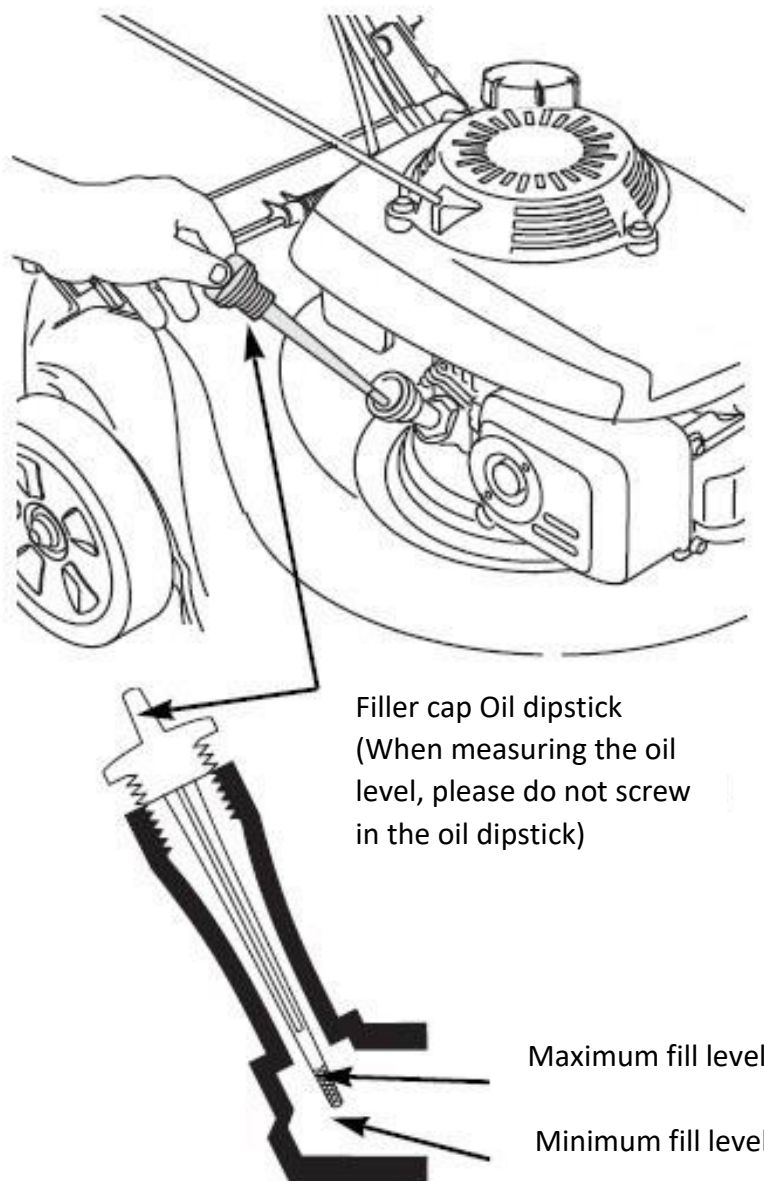
## Before the first use

### Fill with oil

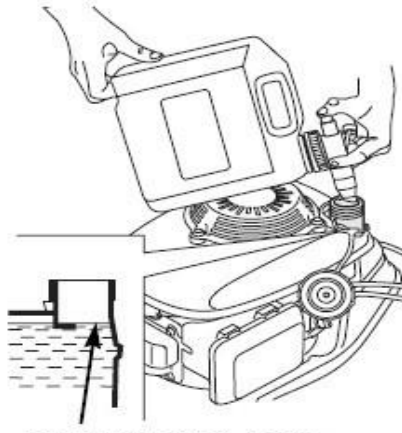
**ATTENTION:** The mower is delivered without oil in the engine.

All engines are tested at the factory before packing. Most of the oil is removed before shipping; however, a small amount remains in the engine. During transport, the oil moves around in the engine compartment. Therefore, you may see a sufficient amount of oil indicated on the dipstick. However, this is not the case!

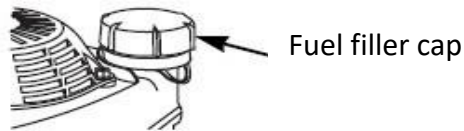
Therefore, please top up with enough oil, so the oil level is between the upper and lower marks on the dipstick (see illustration). Do not overfill the engine with oil.



## Fill with petrol



Maximum fill level



The engine is delivered without petrol. Fill up with 1.0 litre of petrol before starting the engine.

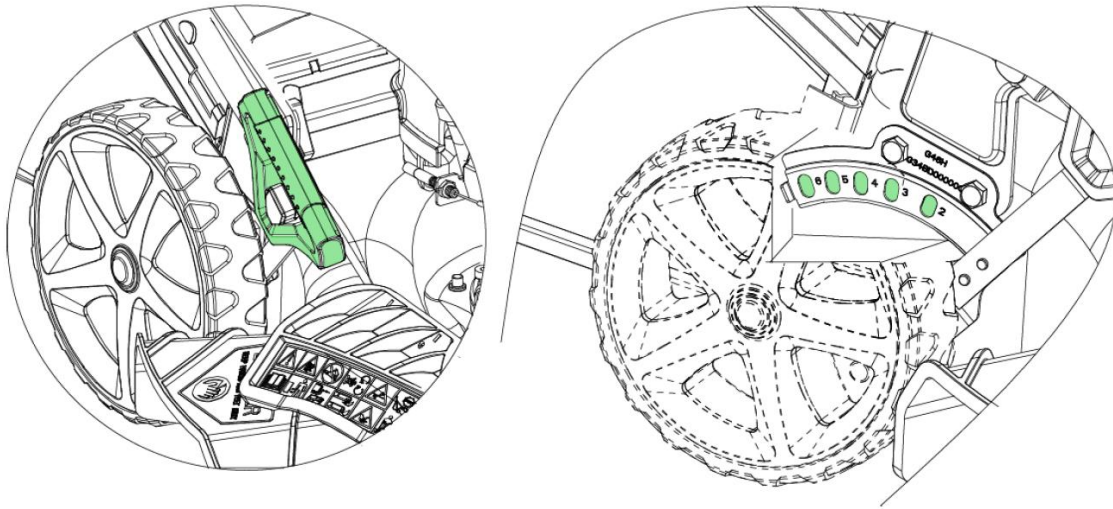
- Remove the fuel filler cap
- Fill with fuel to the lower edge of the fill level limit in the neck of the fuel tank. Do not overfill. Wipe up spilt fuel before starting the engine.
- Tighten the fuel filler cap.

Use extreme caution when handling petrol. Petrol is highly flammable; petrol vapours can explode and cause severe injury or death. Keep it out of the reach of children.

Refuel in a well-ventilated area with the engine off. Avoid repeated or prolonged contact with skin or inhalation of vapours. Do not smoke or allow flames or sparks in the area where the engine is being refuelled or where petrol is stored.

After refuelling, tighten the fuel filler cap securely. If fuel has been spilt, ensure the area is dry before starting the engine.

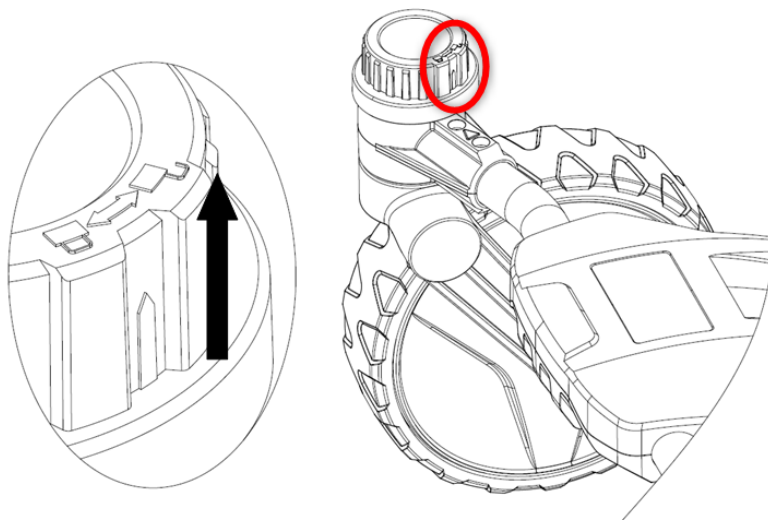
## Cutting height adjustment



Use the cutting height adjustment lever to set the desired height to which the grass should be cut.  
**Caution: There is a considerable risk of injury. Therefore, please only carry out this operation when the engine is switched off, and the cutting blade is stationary.**

## Front wheel adjustment:

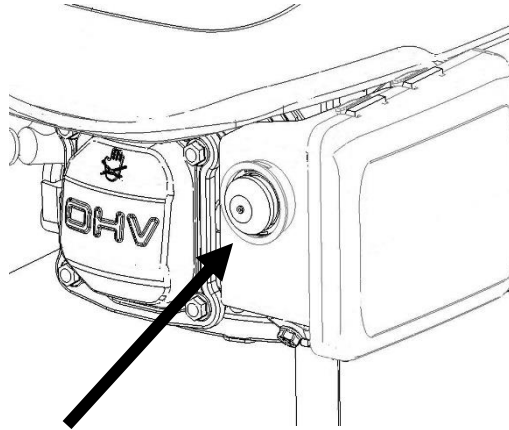
- 1) Pull the lock up and turn it to "CLOSE" position, the direction of the front wheel can also be fixed so that it only faces forward.
- 2) Pull up the lock and turn it to the "OPEN" position, the front wheel is swivel, allowing good maneuverability when mowing around flowerbeds, trees, etc.



## Working with the mower

### Starting/stopping the engine

When cold starting, first press the primer pump before tightening the throttle grip on the upper spar.



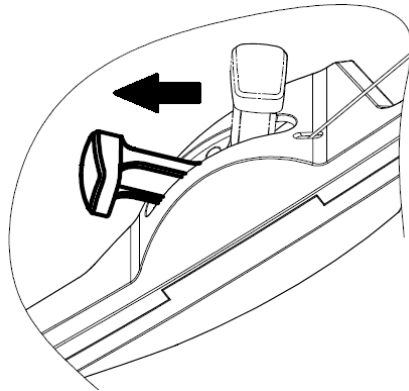
Temperature	Pressing the primer pump
<0°C	3x - 4x
0°C - 10°C	2x - 3x
10°C - 20°C	1x - 2x
>20°C	1x

**Important note:** not every model is equipped with a primer pump.

To start the engine, tighten the handle for the engine cable to the handle of the upper spar. If your model has rear-wheel drive, you should not hold the handle for the rear-wheel drive during the starting process. Otherwise, the rear wheels will start moving immediately.



Place the engine speed lever in the "CHOKE" position.

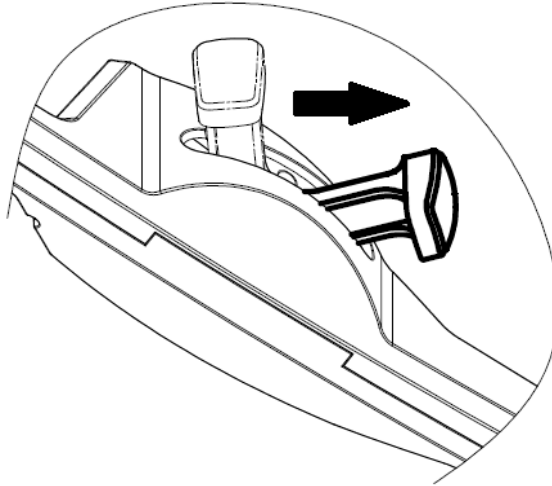


Then carefully pull the handle of the starter cable until you feel slight resistance. Now pull the starter rope with momentum to start the engine. During a cold start it may take 2-3 attempts to get the engine running.



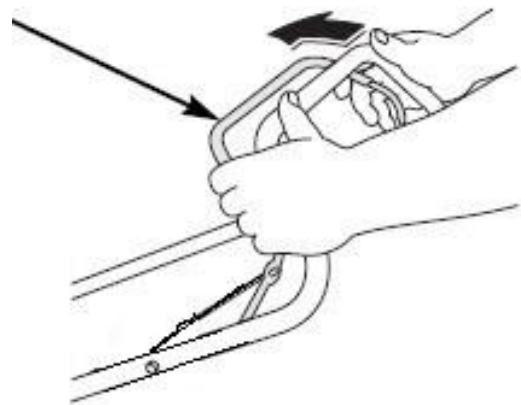
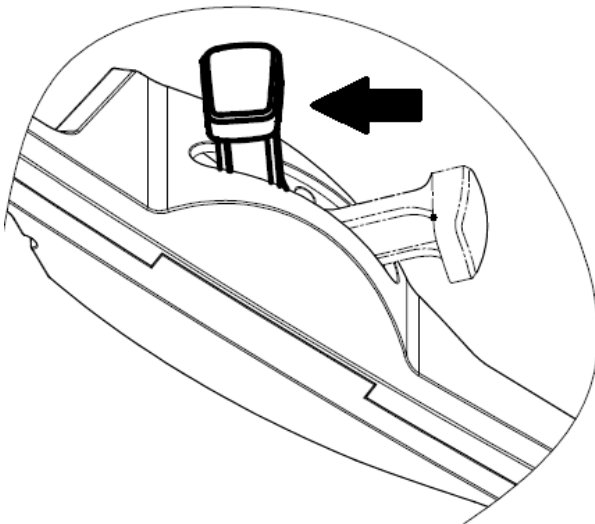
## Variable engine speed adjustment

To achieve the best cutting quality, always mow with the throttle in the "FAST" position (see drawing below). When the blade rotates at the preset fast speed, it creates a powerful fanning effect that lifts the grass and cuts more efficiently.



## Stop the engine

To stop the engine, pull the lever back and then release the engine drive lever.



## Maintenance work

### General maintenance instructions:

All nuts, bolts and screws must be properly tightened to ensure that the device is safe and

operational. Regular maintenance is essential for the user's safety, maintaining the operating condition and performance of the mower.

Never store a device with petrol in the tank in a building where the fumes could come into contact with open fire, sparks or high temperatures.

Allow the engine to cool down before storing it in an enclosed space.

To reduce the risk of fire, ensure that the lawnmower, especially the engine, the muffler and where the replacement fuel is stored, are free from grass, leaves or excessive amounts of lubricants.

Regularly check the condition of the collector cover and the grass collector and replace them if damaged.

Drain the fuel in a well-ventilated area when the engine has cooled down.

Use thick work gloves when removing and installing the cutting blade.

**ATTENTION:**

Before doing maintenance or repair work, switch off the engine and remove the spark plug.

Check the mower regularly and ensure that all grass deposits on the underside of the chassis are removed.

Lubricate the axle of the chassis and the bearings regularly with a suitable lubricant.

Regularly check the condition of the blades, as they have a significant impact on the performance of the lawnmower. The blades should always be sharp and balanced.

Check at regular intervals that all bolts and nuts are tight. Worn or incorrectly tightened bolts and nuts can cause severe damage to the engine or frame.

If the blade hits an obstacle hard, stop the lawnmower and contact FUXTEC Customer Service.

The cutting blade is made of pressed steel. For optimum mowing results, sharpen the blade regularly, approximately every 25 operating hours. Check that the blade is always properly balanced. To do this, insert a steel axle (with a diameter of 2-3 mm) into the centre hole. If the axle is aligned correctly, it will stay in the horizontal position.

If the knife does not stay in the horizontal position, replace it.

When removing the knife, unscrew the bolt and check the knife holder. If the parts are worn or damaged, replace them.

**ATTENTION:**

Always use original spare parts. Low-quality spare parts can seriously damage the lawnmower and pose a safety risk.

### Changing the cutting blade

Tilt the mower to the right, so the air filter side faces up. That prevents fuel from leaking out and the mower from starting with difficulty.

Inspect the blade for damage, cracks and excessive rust or corrosion.

A dull blade can be sharpened, but a blade that is excessively worn, bent, cracked or otherwise damaged must be replaced.

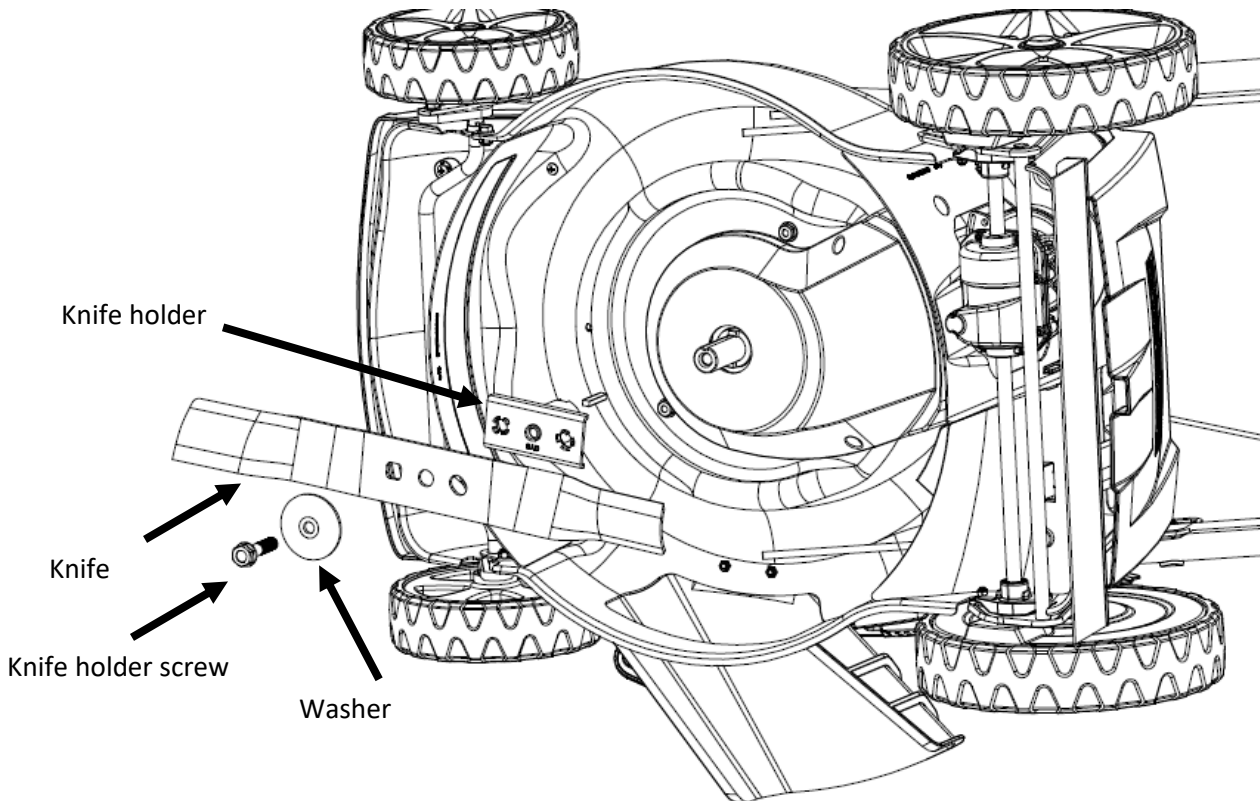
Always use a torque spanner when installing the blade.

Check that the blade screws are tight.



If you remove the blade for sharpening or replacement, you will need a torque spanner for installation. Wear suitable work gloves to protect your hands.

- Remove the screw with a socket spanner. Then remove the blade. Use a wooden block to prevent the blade from turning when removing the screw.
- Mount the blade with the blade screw and the special washers. Make sure to install the special washers with the concave side towards the blade and the convex side towards the screw.
- Tighten the blade screw with a torque spanner. Use a wooden block to prevent the blade from turning when tightening the screw.

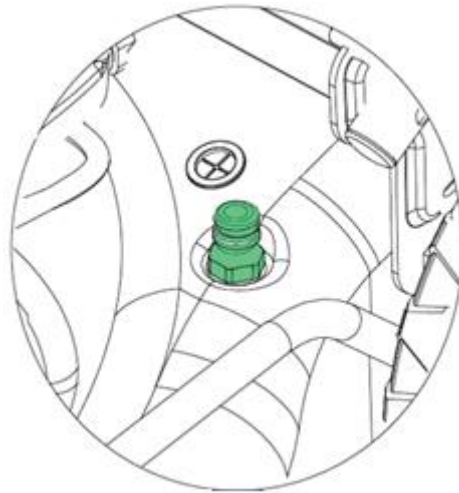


### Using the Easy Clean function

On the left side of the mower, you will find a water connection for washing the mower on some models.

When using the water connection, the device must be in the lowest height position on the lawn. That ensures that the water remains under the mower during cleaning.

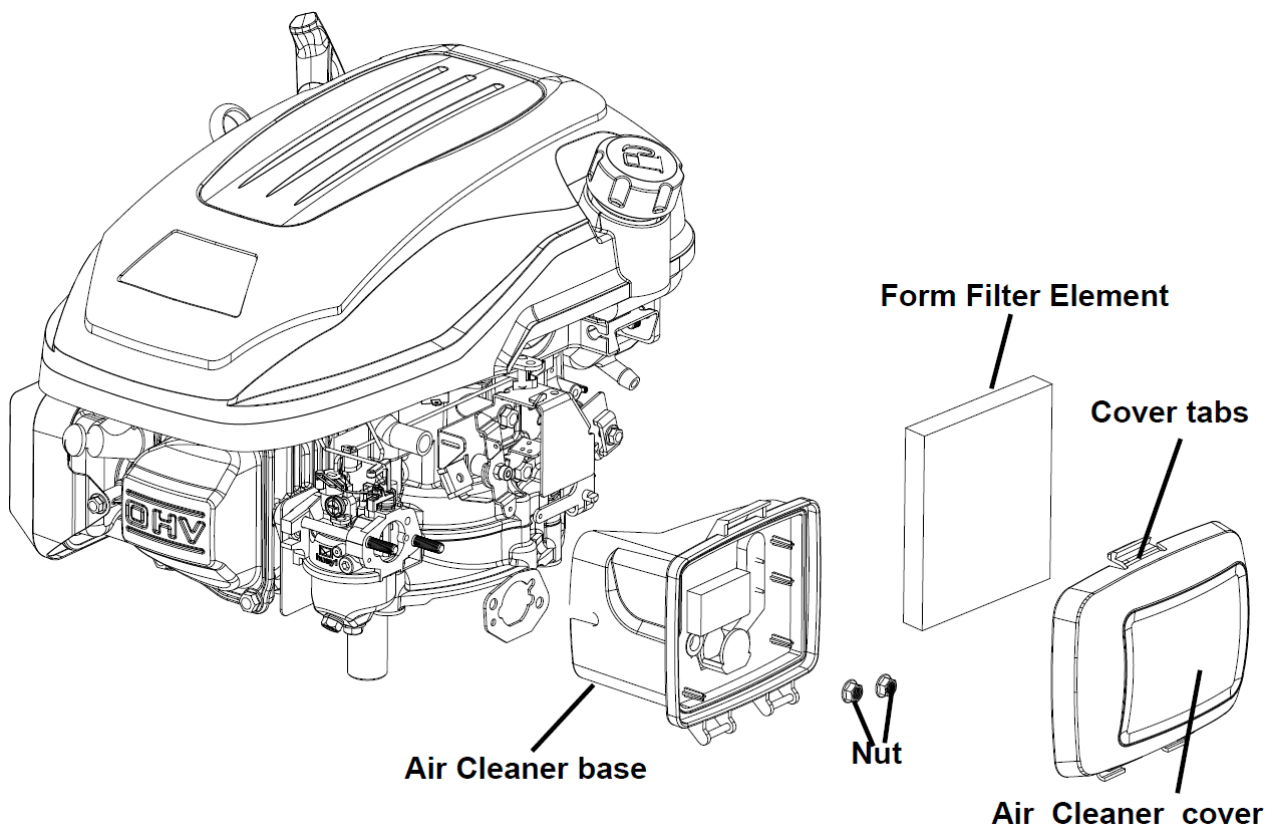
- Connect a hose to the nozzle.
- Turn on the water and start the engine.
- The rotations of the blades ensure that the water cleans the underside of the mower.



### Air filter

If the engine is operated without an air filter or a damaged air filter, dirt can get into the engine, causing rapid wear.

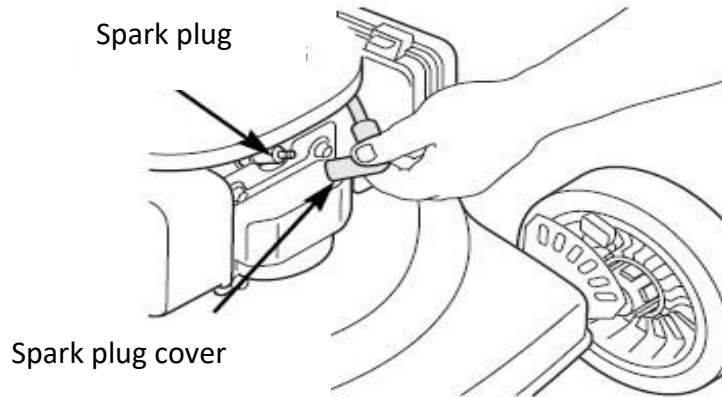
- Press the cover tabs down and remove the cover.
- Remove the filter from the air filter base.
- Check the filter and foam elements and replace them if damaged.
- Clean the filter by tapping it several times on a hard surface to remove dirt or blow compressed air through the air filter from the inside. Never try to brush off the dirt; brushing will push the dirt into the fibres.
- Wipe the dirt off the inside of the air filter housing and cover it with a damp cloth. Ensure no dirt gets into the air duct leading to the carburettor.
- Replace the filter and the cover.



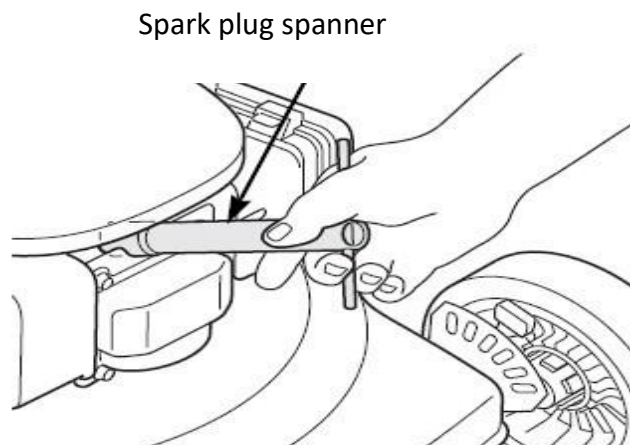
## Spark plug

The spark plug must have a correct gap and be free of deposits to achieve good performance. To maintain the spark plug, proceed as follows:

- Disconnect the spark plug cap and remove any dirt in the area of the spark plug.

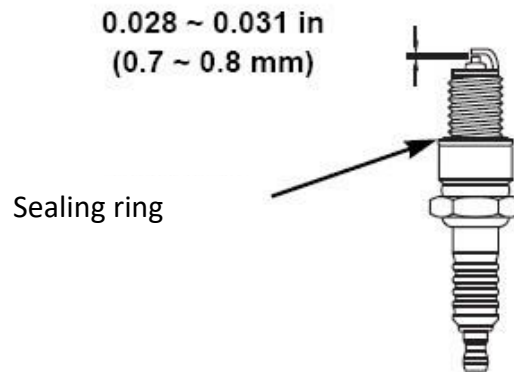


- Remove the spark plug with a spark plug spanner.



**Important: A spark plug spanner is not included in the scope of delivery**

- Check the spark plug. Replace it if the electrodes are worn, or the insulator is cracked or fissured.
- Measure the spark plug electrode gap with a suitable gauge. Correct the space by carefully bending the side electrode with a suitable tool if necessary. The distance should be 0.028 ~ 0.031 inch (0.7 ~ 0.8 mm).



- Insert the spark plug carefully by hand to avoid overtightening.
- Place the spark plug cap on the spark plug.

**Caution:** A loose spark plug can overheat and damage the engine. Tightening the spark plug too tightly can damage the thread in the cylinder head.

### Adjusting the cables

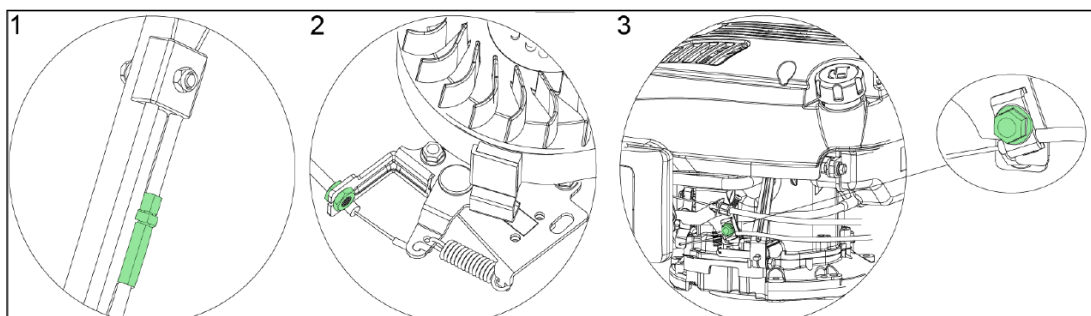
Before the device is put into operation, the rope setting should always be checked.

The cables can be checked by fully operating the handles and checking that the cable is taut. If it is not, it must be tightened. The cable should be loosened if the handle cannot easily be entirely operated.

After the first season, expect to adjust the cables for optimal activation, as the cables may stretch with use.

Readjustment may be necessary for the following cables:

1. cable for the drive
2. cable for the engine brake
3. cable for the throttle cable



## Safety instructions

### GENERAL SAFETY INSTRUCTIONS

- This product is intended for mowing only. Please do not use it for purposes other than those it is intended for. Otherwise, there is a risk that it will be damaged or cause injury.
- Never allow children or persons unfamiliar with the contents of these operating instructions to work with the device.
- The person operating the mower is responsible for the safety of persons in the work area.
- Never operate the lawnmower near other people, children or free-roaming animals.
- Before starting to mow, check the terrain where the mower is to be used and remove stones, wires, sticks, splinters, bones and other foreign objects that could get caught or deflected and cause injury.

### INSTRUCTIONS FOR USE

- All nuts, pins and bolts must be properly tightened to ensure that the device is in good working order and ready for use.
- Never use the lawnmower without the protective cover.
- Never use the lawnmower with a loose cutting blade. Always check that all associated bolts are tight.
- Blunt blades should be replaced.
- When working with lawnmowers, they must ensure that they stand securely.
- Never store the lawnmower in closed or poorly ventilated areas where fumes could accumulate. Exhaust fumes from the engine contain carbon monoxide, which is dangerous to life.
- Only work in sufficient light conditions (in twilight or with adequate artificial lighting).
- Please do not use the lawnmower when it is raining or when the grass is wet.
- Take extra care when mowing in elevated terrain (on slopes). Always mow perpendicular to the slope, parallel to the contour and not directly uphill/downhill.
- Never leave the lawnmower running unattended; if you leave the lawnmower running, switch off the engine.
- Never lift the rear of the mower when you park it and do not hold your limbs near the mowing deck or rear discharge chute when the engine is running.

- Never change the speed setting of the engine.
- Never transport the lawnmower with the engine running.
- Stop the engine and disconnect the ignition plug in the following cases:
  - When carrying out work under the mower deck or in the discharge chute.
  - When carrying out maintenance, repairs or inspections on the device.
  - Before carrying, lifting or transporting the lawnmower.
  - When you leave the lawnmower unattended or want to adjust the cutting height.
  - Before removing and emptying the coarse discharge chute.
- Stop the engine and check thoroughly for damage if a foreign object is encountered. In case of damage, take the lawnmower to a specialised service centre for repair.

**ATTENTION:**

The mower fan continues to rotate for a few seconds after the engine is switched off.

If the mower vibrates abnormally, stop the engine immediately. To ensure safe operation, regularly check that the lawnmower's bolts, screws and nuts are tight.

**CAUTION: FUEL IS A HIGHLY FLAMMABLE LIQUID.**

- Store the fuel in a suitable container.
- Fill fuel only in an open and well-ventilated place. Do not smoke or use a mobile phone when handling fuel.
- Only fill with fuel when the engine is switched off. Never open the fuel tank; do not fill the fuel when the engine is hot or running.
- If fuel has been spilt, do not start the engine. Move the mower away from where the fuel was spilt, avoiding possible ignition. Do not resume work until the spilt fuel has evaporated and the fuel vapours have dissipated.
- After filling the fuel, tighten the fuel filler cap and the fuel canister cap securely.

**ATTENTION:**

Before doing maintenance or repair work, switch off the engine and remove the spark plug.

## Storage

If you do not use the device for an extended period, you should store it according to the following instructions. That will prolong the life of the device.

- The same petrol must not remain in the tank for more than one month.
- Clean the mower thoroughly and store it in a dry room.
- Never store the lawnmower with fuel in the tank in a building where an open flame or spark may occur.

- To reduce the fire risk, keep the engine, muffler, battery compartment and fuel storage area free of grass, leaves or excessive grease.
- This should be done outdoors if the fuel tank needs to be emptied.
- When adjusting the device, take care not to trap your fingers between the moving blade and the fixed parts of the device.
- Allow the product to cool for at least 30 minutes before storing.
- 

## Disposal



### NOTE

Please get in touch with your local authority/city for information on disposal options,



**Recycling raw materials instead of waste disposal.**

## Technical data

Engine	OHV, air cooled, 4-Stroke
Nominal power	2,9 kW
Engine speed	2800 U/pro Minute
Displacement	170 cm <sup>3</sup>
Starter	Recoil
Tank volume	1,0l
Oil tank volume	0,5l
Cutting heights	25mm-75mm
Cutting width	508 mm
Diameter wheels	8 inch front / 11 inch rear
Grass collector volume	60l
Sound power level	98dB
Vibration	3,64 km/h
Weight	37,5kg



## Declaration of Conformity

Manufacturer / Producer **FUXTEC GmbH**  
Kappstraße 69, 71083 Herrenberg Germany / Germany  
Email: [info@fuxtec.com](mailto:info@fuxtec.com) Web: [www.fuxtec.com](http://www.fuxtec.com)

**Designation/name** Petrol Lawnmower FX-RM5170PRO

**EC Directive / EC directive 2006 42 EC**  
**2014/30/EU**  
**200/14/EC amended by**  
**2005/88/EC Annex IV**

**Applicable standards**

EN ISO 5395-1:2013  
EN ISO 5395-2:2013+A1+A2  
EN ISO 14982:2009

We, with this, declare that, due to its design, the device mentioned above in the version placed on the market by us complies with the basic safety and health requirements of the listed EC directive. Any manipulation or modification of the device not expressly approved by us will render this document null and void.

We declare that the device mentioned above meets the above-stated EC directives' essential safety and health requirements. Any manipulation or change of the device not being explicitly authorised by us in advance renders this document null and void.

Custody of technical documents: FUXTEC GmbH • Kappstraße 69 • 71083 Herrenberg • Germany, L. Zirkler, Management Board

Herrenberg, November the 14<sup>th</sup>, 2023



Leonhard Zirkler FUXTEC GmbH  
KAPPSTRASSE 69  
71083 HERRENBERG GERMANY

## Version française

## Sommaire

<b>Introduction et sécurité .....</b>	<b>59</b>
Utilisation conforme.....	59
Réduction des vibrations et du bruit.....	59
Urgence .....	60
Risques résiduels .....	60
<b>Consignes de sécurité pour tondeuse .....</b>	<b>60</b>
Consignes de sécurité générales .....	60
Avant l'utilisation.....	61
Lors de l'utilisation .....	61
Après l'utilisation.....	62
<b>Informations et avertissements .....</b>	<b>62</b>
<b>Assemblage .....</b>	<b>64</b>
Remarques importantes sur l'assemblage de la tondeuse .....	64
Montage du panneau de commande .....	66
Montage du bac de ramassage .....	67
Kit de Mulching.....	68
Bac d'éjection latéral.....	69
<b>Avant la première utilisation .....</b>	<b>69</b>
Remplir l'huile .....	69
Remplir l'essence.....	71
Réglage de la hauteur de coupe.....	72
Réglage de la roue avant : .....	72
<b>Travailler avec la tondeuse.....</b>	<b>73</b>
Allumer / Eteindre le moteur .....	73
Arrêter le moteur .....	75
<b>Travaux de maintenance .....</b>	<b>75</b>
Changer la lame.....	76
Utiliser la fonction Easy Clean .....	77
Filtre.....	78

Bougie d'allumage .....	79
Ajustement des câbles .....	80
Consignes de sécurité.....	80
Stockage.....	82
Elimination des déchets .....	83
Données techniques.....	84
Déclaration de conformité / Declaration of Conformity .....	85

## Introduction et sécurité

Ne jamais laisser des enfants ou des personnes non formées utiliser l'outil. Les enfants doivent être gardés sous surveillance afin de s'assurer qu'ils ne jouent pas avec l'outil.

### Utilisation conforme

Cet appareil est exclusivement destiné à la tonte de gazon dans le domaine privé.

L'appareil doit être utilisé conformément aux instructions et aux consignes de sécurité figurant dans ce mode d'emploi. Toute autre utilisation n'est pas conforme à l'usage prévu. L'utilisation non conforme entraîne l'annulation de la garantie et le refus de toute responsabilité de la part du fabricant. L'utilisateur est responsable de tous les dommages causés à des tiers et à leurs biens. N'utilisez l'appareil que lorsque celui-ci est en bon état technique conformément à ce qui a été livré par le fabricant. Toute modification apportée à l'appareil de son propre gré exclut toute responsabilité du fabricant pour les dommages qui en résulteraient.

### Réduction des vibrations et du bruit

Pour réduire l'impact des vibrations et du bruit, limitez le temps de travail, utilisez des réglages permettant de réduire les émissions de vibrations et de bruit et portez des équipements de protection personnelle.

Respectez les points suivants pour limiter les vibrations et le bruit :

- N'utilisez le produit que conformément à sa conception et aux instructions.
- Assurez-vous que le produit est en bon état et qu'il est bien entretenu.
- Utilisez les bons accessoires et assurez-vous qu'ils sont en bon état
- Tenez le produit fermement mais sans vous crispier sur les poignées prévues à cet effet.
- Entretenez le produit conformément à ces instructions et maintenez-le bien lubrifié.
- Planifiez vos heures de travail conformément à ces instructions afin de répartir une charge plus importante sur une période plus longue.

## Urgence

- Familiarisez-vous avec l'utilisation du produit en lisant entièrement le mode d'emploi. Rappelez-vous les consignes de sécurité et suivez-les à la lettre. Cela vous aidera à prévenir les risques et les dangers.
- Soyez toujours attentif lorsque vous utilisez le produit, afin de pouvoir identifier rapidement les dangers et y réagir. Une intervention rapide peut éviter des blessures graves et des dommages matériels.

## Risques résiduels

Même si vous utilisez cette tondeuse à gazon conformément aux instructions, des risques résiduels subsistent toujours. Les risques suivants peuvent survenir en fonction de la construction et du modèle de cette tondeuse à gazon :

- a) Blessures et dommages matériels causés par des pièces projetées.
- b) Dommages auditifs si vous ne portez pas de protections auditives appropriées ou si vous utilisez la tondeuse pendant une période prolongée.
- c) Dommages pour la santé résultant des vibrations main-bras si la tondeuse est utilisée pendant une période prolongée ou si elle n'est pas entretenue correctement.

## Consignes de sécurité pour tondeuse

### Consignes de sécurité générales

- Pour votre sécurité et celle des autres, lisez ce mode d'emploi et les consignes de sécurité avant d'utiliser l'appareil. Veuillez conserver le mode d'emploi et les consignes de sécurité en lieu sûr pour pouvoir les utiliser ultérieurement et les gardez-les à portée de main à chaque utilisation.
- Transmettez le mode d'emploi avec l'appareil en cas de changement de propriétaire.
- Les personnes qui utilisent l'appareil ne doivent pas être sous l'influence de stupéfiants (par ex. alcool, drogues ou médicaments).
- N'utilisez l'appareil que lorsque celui-ci est en bon état technique conformément à ce qui a été livré par le fabricant. Toute modification apportée à l'appareil de son propre gré exclut toute responsabilité du fabricant pour les dommages qui en résulteraient.
- N'utilisez l'appareil qu'à la lumière du jour ou sous un bon éclairage artificiel.

- N'utilisez l'appareil que par temps sec. Tenez-le à l'écart de la pluie ou de l'humidité. La pénétration d'eau dans l'appareil augmente le risque de choc électrique.

- Dans les cas suivants éteignez l'appareil et retirez la batterie :

- ♦ Lorsque l'appareil est laissé sans surveillance
- ♦ Avant de vérifier, de nettoyer ou d'effectuer toute autre opération sur l'appareil.
- ♦ Si l'appareil se met à vibrer de manière excessive.

### Avant l'utilisation

- Avant de commencer à travailler, familiarisez-vous avec l'appareil et ses fonctions ainsi qu'avec ses commandes.
- Avant la mise en service ou après l'avoir fait tomber, vérifiez que l'appareil ne présente aucun signe d'usure ou de détérioration.
- N'utilisez pas un appareil dont l'interrupteur est défectueux et ne peut plus être allumé ou éteint.
- Vérifier que tous les écrous, boulons et vis sont bien serrés afin de s'assurer que l'appareil puisse être utilisé en toute sécurité.
- N'utilisez jamais un appareil dont certaines pièces sont endommagées ou manquantes. Faites-les réparer ou, le cas échéant, remplacer par un spécialiste ou dans un atelier.
- Lorsque vous travaillez avec l'appareil, portez toujours un équipement de protection individuelle approprié (lunettes de protection, protections auditives, gants de travail permettant une bonne prise en main, etc.) Le port d'un équipement de protection individuelle réduit le risque de blessures.

### Lors de l'utilisation

N'allumez pas l'appareil lorsque des personnes (en particulier des enfants) ou des animaux se trouvent à proximité immédiate. Assurez-vous que les enfants ne jouent pas avec l'appareil. Interrompez le travail si vous remarquez que des personnes (en particulier des enfants) ou des animaux domestiques se trouvent à proximité.

Travailler sur des pentes raides peut être dangereux. Assurez-vous d'avoir une bonne stabilité et tondre lentement. Tondez toujours perpendiculairement à la pente et non de haut en bas. Soyez particulièrement prudent lorsque vous changez de direction. Il y a un risque de renversement !

Ne tondez pas sur des pentes raides. Soyez particulièrement prudent lorsque vous reculez en tondant et que vous tirez la tondeuse sur elle-même.

Ne penchez pas la tondeuse à gazon lorsque vous mettez le moteur en marche.

Maintenez une distance de sécurité, comme indiqué sur la poignée.

Ne mettez pas le moteur en marche tant que vos pieds ne sont pas à une distance sûre de la lame de coupe. Soyez prudent et ne mettez pas les mains dans la lame de coupe en rotation. Éteignez la tondeuse avant de la basculer ou de la transporter, par exemple de / vers une pelouse ou sur des sentiers. Ne roulez jamais sur du gravier lorsque le moteur tourne. Vous risquez d'être heurté par des pierres !

Avant de soulever ou de transporter la tondeuse, coupez le moteur jusqu'à ce que la lame de coupe soit à l'arrêt. Ne réglez pas la hauteur de coupe tant que le moteur n'est pas coupé et que la lame de coupe ne s'est pas arrêtée. N'ouvrez jamais le bac de déchargement lorsque le moteur tourne. Avant de retirer le bac à herbe, coupez le moteur et attendez que la lame de coupe se soit arrêtée. Après avoir vidé le bac à herbe, remettez-le soigneusement en place et assurez-vous que le bac à herbe est bien fixé à la tondeuse. Si possible, ne tondez pas l'herbe mouillée. Ne travaillez pas avec l'outil de jardinage dans un environnement explosif où il y a des liquides, des gaz ou des poussières inflammables. Si vous interrompez le travail, ne laissez jamais l'appareil sans surveillance et rangez-le dans un endroit sûr.

### Après l'utilisation

Éteignez l'appareil et ensuite seulement, placez la tondeuse dans un endroit sûr.

Ne rangez pas l'outil à la portée des enfants. Assurez-vous que les fentes d'aération de l'appareil sont propres.

Maintenez tous les écrous, boulons et vis bien serrés pour vous assurer que la tondeuse est en état de fonctionner en toute sécurité.

Vérifiez fréquemment que le bac à herbe n'est pas usé ou endommagé.


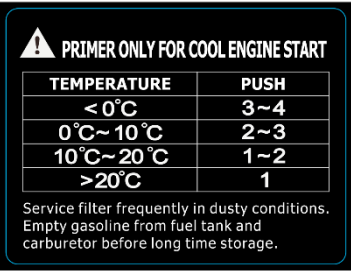
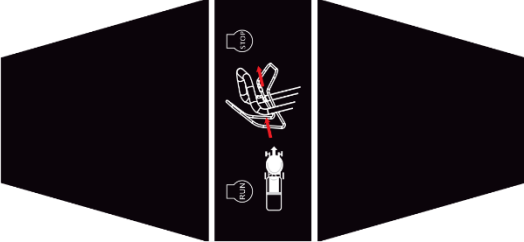
N'utilisez qu'une lame de coupe conçue pour cette tondeuse.

Veuillez suivre les instructions d'installation fournies et retirer la batterie au préalable.

Faites effectuer les réparations uniquement par un technicien qualifié ou un centre de service.

### Informations et avertissements

	<p>Cylindrée du moteur : 170 cm<sup>3</sup></p>
	<p>Bitte nur Normalbenzin mit einer Oktanzahl von mindestens 95 tanken. Tankinhalt beträgt maximal 1,0l.</p>
	<p>Risque de blessure : tenez vos mains et vos pieds à l'écart !</p>

	<p>Attention : veuillez lire attentivement le mode d'emploi ! La tondeuse est livrée sans huile.</p>										
	<p>Niveau de puissance sonore de la tondeuse: 98dB</p>										
 <table border="1" data-bbox="328 891 639 1014"> <thead> <tr> <th>TEMPERATURE</th> <th>PUSH</th> </tr> </thead> <tbody> <tr> <td>&lt; 0°C</td> <td>3~4</td> </tr> <tr> <td>0°C~ 10°C</td> <td>2~3</td> </tr> <tr> <td>10°C~ 20°C</td> <td>1~2</td> </tr> <tr> <td>&gt; 20°C</td> <td>1</td> </tr> </tbody> </table> <p>Service filter frequently in dusty conditions. Empty gasoline from fuel tank and carburetor before long time storage.</p>	TEMPERATURE	PUSH	< 0°C	3~4	0°C~ 10°C	2~3	10°C~ 20°C	1~2	> 20°C	1	<p>Remarques sur l'utilisation de la pompe à amorçage lors d'un démarrage à froid !</p>
TEMPERATURE	PUSH										
< 0°C	3~4										
0°C~ 10°C	2~3										
10°C~ 20°C	1~2										
> 20°C	1										
	<p>Pour arrêter le moteur, relâchez la gâchette d'accélération !</p>										

## Assemblage

### Remarques importantes sur l'assemblage de la tondeuse

Avant d'assembler et d'utiliser la tondeuse à essence, veuillez d'abord lire attentivement l'ensemble du manuel d'utilisation et les instructions qu'il contient.

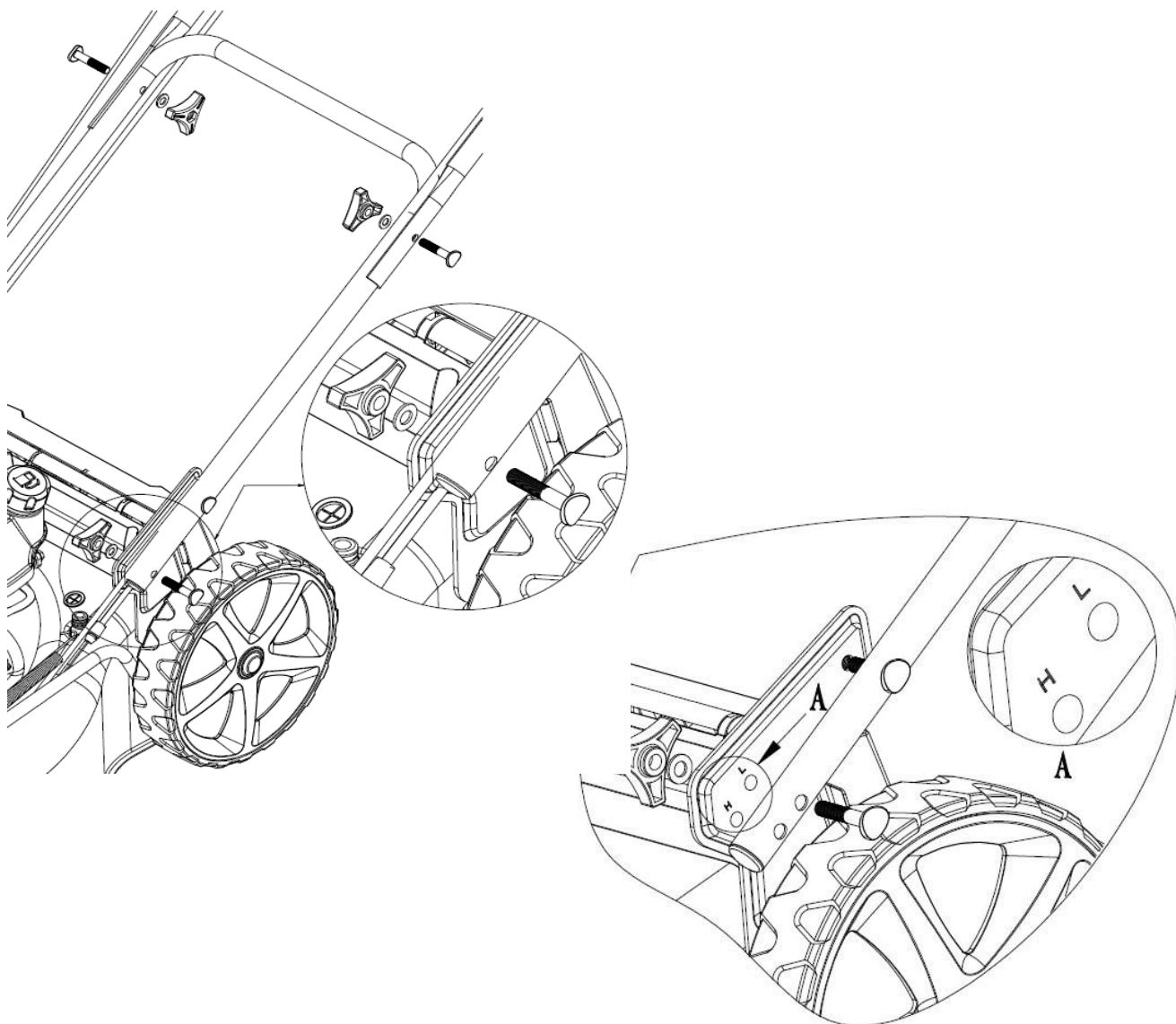
**INFORMATION IMPORTANTE :** La tondeuse à gazon est livrée SANS CARBURANT ET HUILE dans le moteur.

Votre nouvelle tondeuse a été testée dans l'usine de production, ce qui signifie qu'il peut y avoir une petite quantité d'huile résiduelle dans le moteur ou visible sur la jauge d'huile !

#### SORTIR LA TONDEUSE DE SON EMBALLAGE EN CARTON

Retirez la tondeuse de son emballage en carton et vérifiez qu'aucune pièce détachée n'est restée dans l'emballage.

Montez ensuite les roues comme illustré :





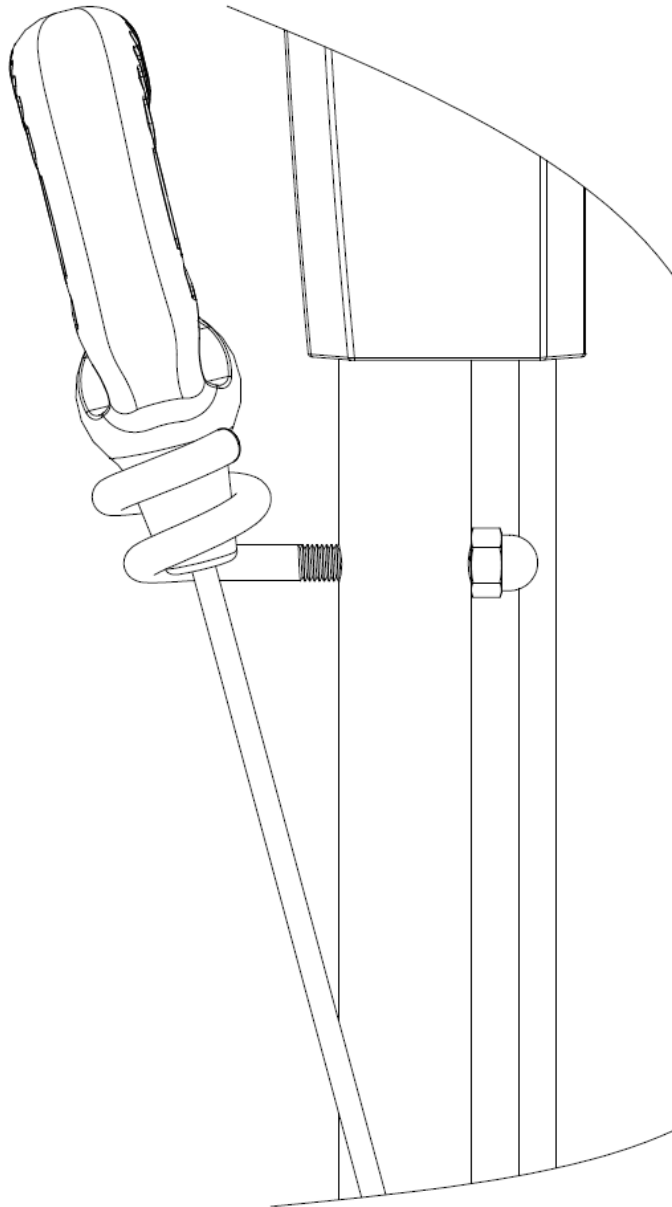
### Montage du poignée supérieur et inférieur

Dépliez délicatement le manche de la tondeuse en veillant à ne pas coincer ou endommager les câbles de commande de la tondeuse.

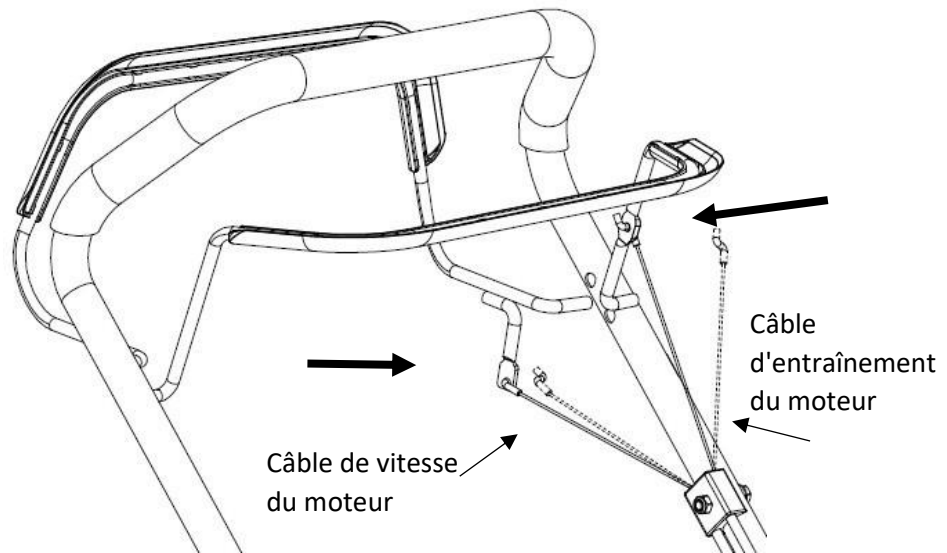
Ouvrez la poignée et fixez les différentes parties de la poignée à l'aide de quatre écrous à oreilles, de rondelles de vis comme illustré ci-dessous. Insérez le câble du démarreur sur le côté droit de la poignée et fixez-le à la poignée en plastique (voir l'image suivantes).

Si vous souhaitez régler la hauteur du guidon, vous pouvez choisir les deux trous « L » ou « H » dans les supports gauche et droit pour fixer le guidon avec des vis et des boutons.

Le trou « H » est la position haute du guidon et le trou « L » est la position basse du guidon.

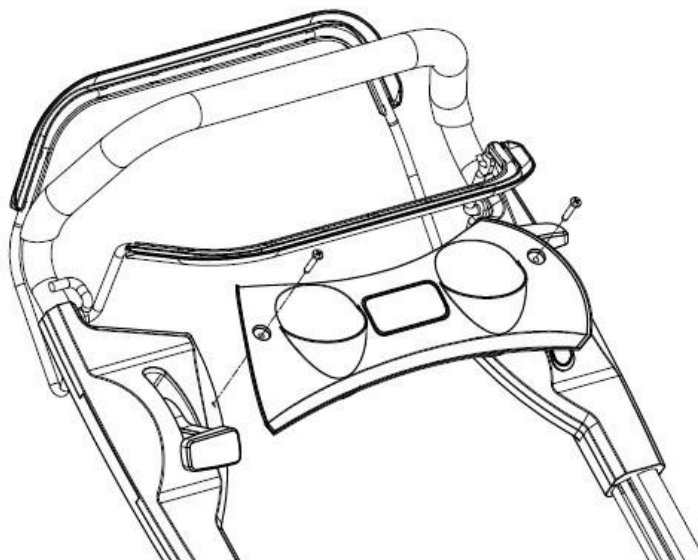


Insérez le câble d'entraînement du moteur et de vitesse du moteur dans le trou du levier correspondant, comme indiqué ci-dessous. La flèche indique où le câble doit être accroché.



### Montage du panneau de commande

Retirez le panneau de commande du carton et fixez-le avec les deux vis fournies (voir l'image suivante). Veuillez noter que certains modèles ont le levier sélecteur à gauche et d'autres à droite.

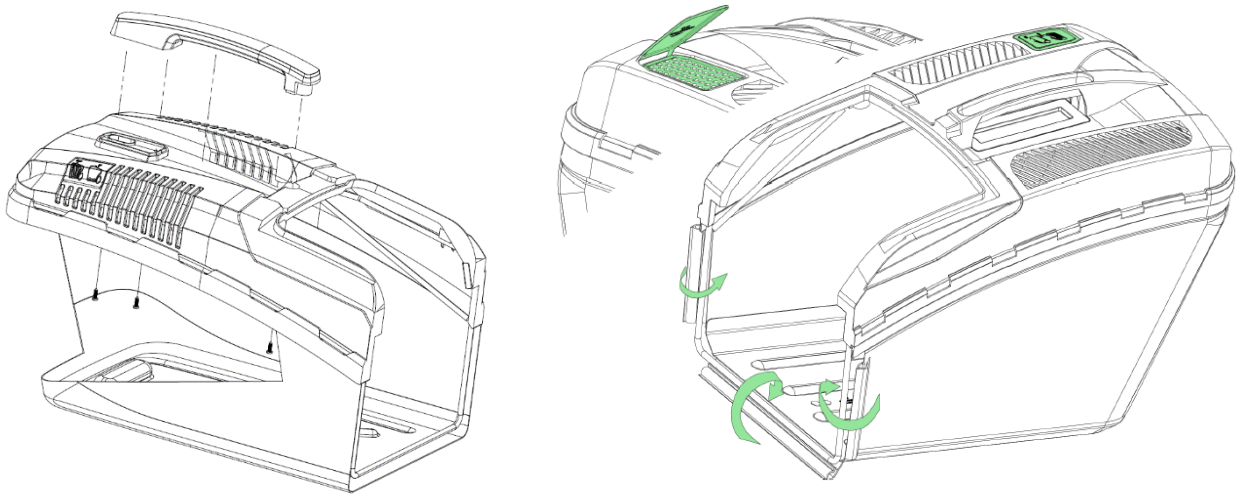


## Montage du bac de ramassage

Fixez d'abord la poignée du bac à herbe avec les trois vis fournies. Placez les bords en plastique du bac sur le cadre et fixez les clips comme illustré ci-dessous.

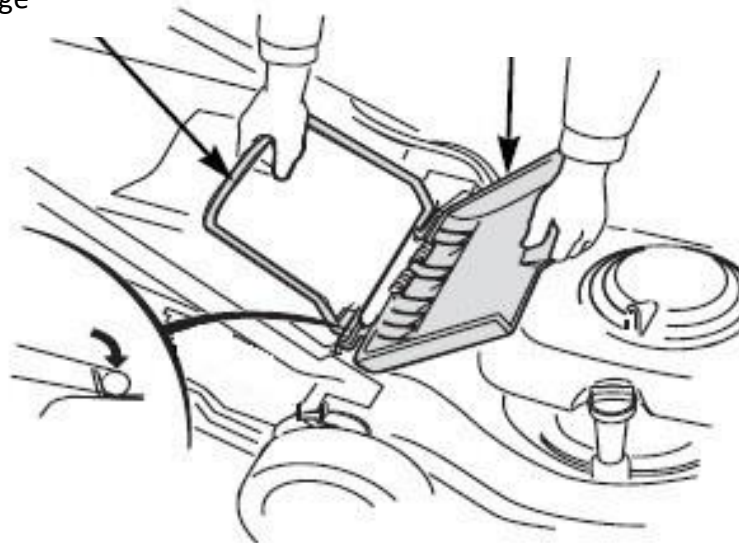
Le bac de ramassage contient un indicateur de remplissage qui indique si le bac est plein d'herbe et doit être vidé (voir l'image suivante).

Soulevez la protection d'éjection arrière, retirez le kit de mulching et insérez le bac de ramassage (voir image suivante).



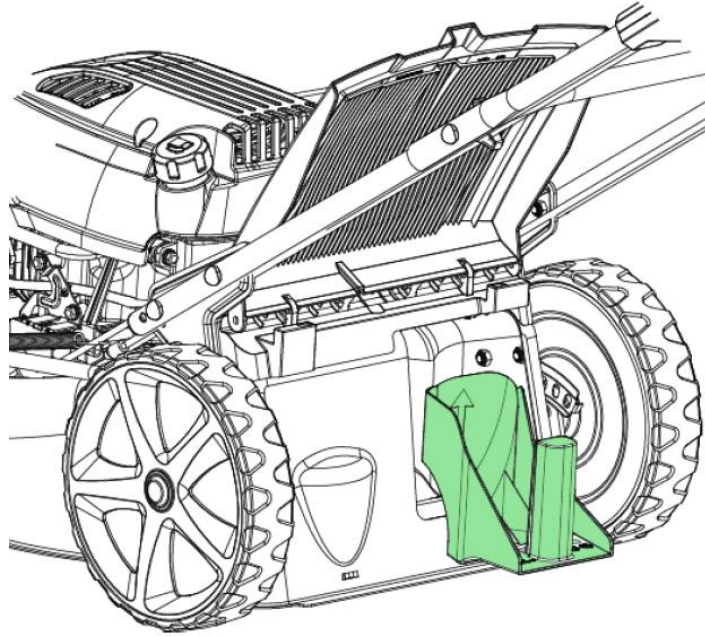
Poignée du bac de ramassage

Trappe



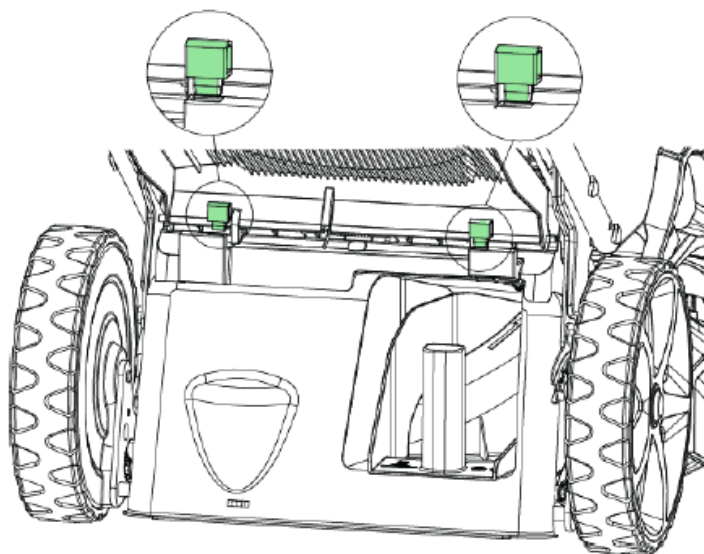
### Kit de Mulching

Vous pouvez bloquer l'ouverture d'éjection arrière à l'aide du kit mulching inclus. L'herbe n'est pas attrapée et est encore déchiquetée par la rotation de la lame !



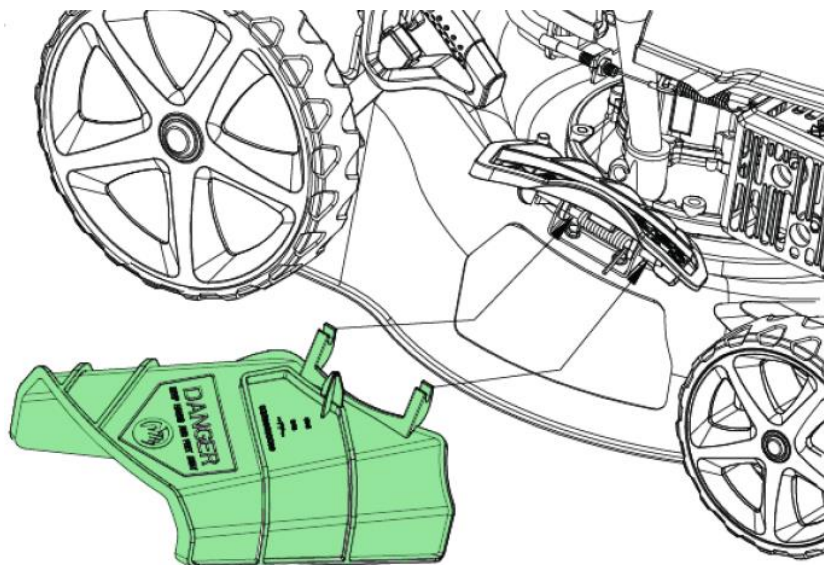
### Cale pour soulever et maintenir la trappe arrière

Sortez deux cales de support de leur sac et soulevez la protection d'éjection arrière. Installez les deux supports pouvant maintenir la protection d'éjection arrière afin que l'herbe puisse être retirée du plateau plus efficacement.



## Bac d'éjection latéral

Pour utiliser le bac d'éjection latérale, soulevez le couvercle et accrochez le bac d'éjection latérale (voir image).



### REMARQUES IMPORTANTES :

Tous les modèles ne sont pas équipés d'une éjection latérale.

Si vous souhaitez faire du mulching, l'éjection latérale doit être désinstallée au préalable.

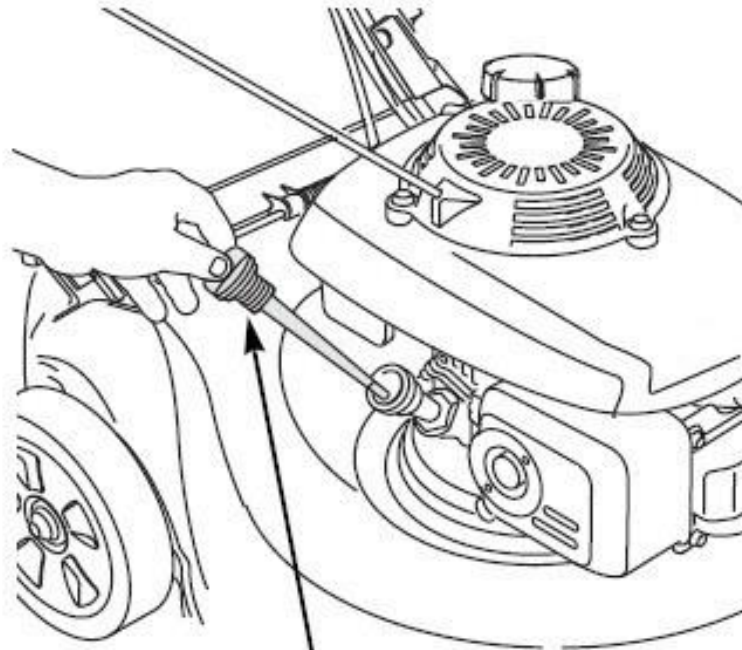
## Avant la première utilisation

### Remplir l'huile

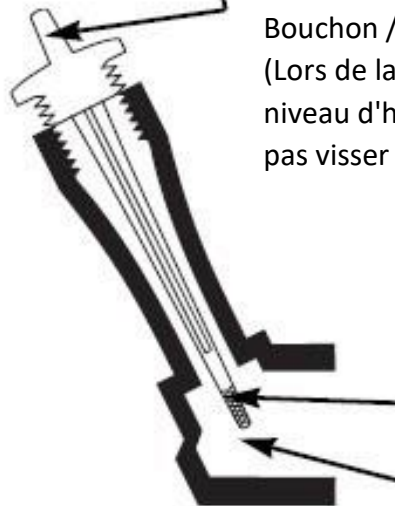
**ATTENTION :** La tondeuse est livrée sans huile dans le moteur.

Tous les moteurs sont testés en usine avant d'être emballés. La plupart de l'huile est retirée avant l'expédition ; toutefois, une petite partie de l'huile reste dans le moteur. Pendant le transport, l'huile se déplace dans le compartiment moteur. Il se peut donc que la jauge d'huile indique une quantité d'huile suffisante. Mais ce n'est pas le cas !

Veillez donc ajouter de l'huile de manière à ce que le niveau d'huile se situe entre le repère supérieur et le repère inférieur de la jauge (voir illustration). Ne remplissez pas trop le moteur d'huile.



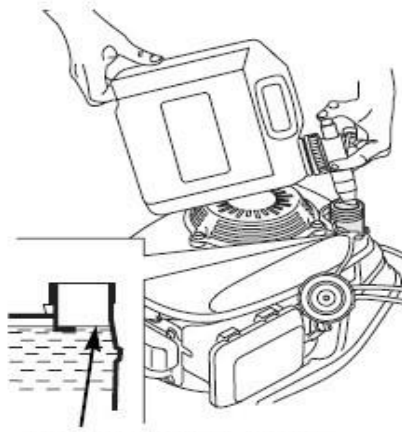
Bouchon / Jauge d'huile  
(Lors de la mesure du  
niveau d'huile, veuillez ne  
pas visser la jauge d'huile)



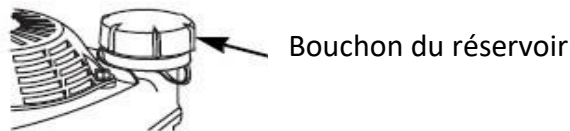
Hauteur de remplissage  
maximale

Hauteur de remplissage  
minimale

## Remplir l'essence



Hauteur de remplissage maximale



Le moteur est livré sans essence, faites le plein de 1,0 litre d'essence avant de démarrer le moteur.

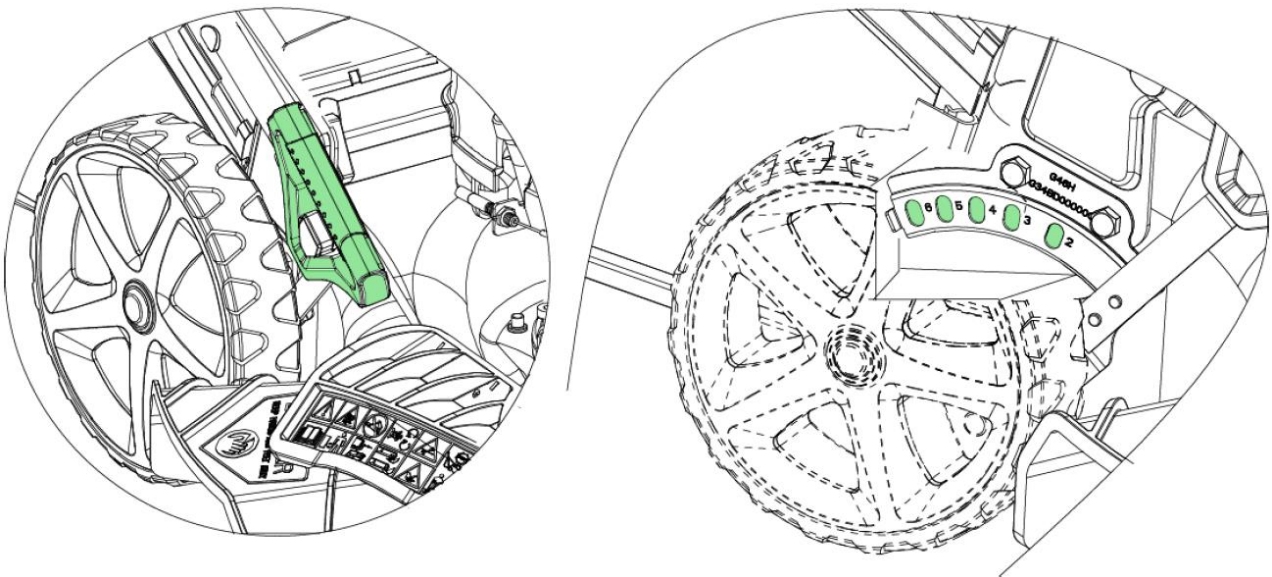
- Retirez le bouchon du réservoir de carburant.
- Remplissez de carburant jusqu'au bord inférieur de la limite de remplissage dans le goulot du réservoir de carburant. Ne remplissez pas trop. Essayez tout déversement de carburant avant de démarrer le moteur.
- Serrez le bouchon du réservoir.

L'essence est extrêmement inflammable et les vapeurs d'essence peuvent exploser et entraîner des blessures graves ou la mort. Soyez extrêmement prudent lorsque vous manipulez de l'essence. Conservez-la hors de portée des enfants.

Faites le plein dans une zone bien ventilée, moteur arrêté. Ne fumez pas et ne laissez pas de flammes ou d'étincelles se produire dans la zone où le moteur est ravitaillé en carburant ou où l'essence est stockée. Évitez tout contact répété ou prolongé avec la peau ou l'inhalation de vapeurs.

Après avoir fait le plein, serrez bien le bouchon du réservoir. Si du carburant a été renversé, assurez-vous que la zone est sèche avant de démarrer le moteur.

## Réglage de la hauteur de coupe



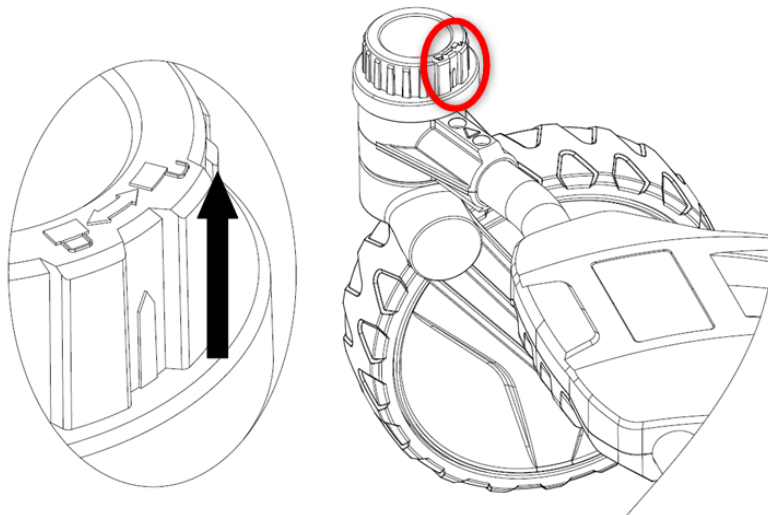
Réglez la hauteur à laquelle l'herbe doit être coupée à l'aide du levier de réglage de la hauteur de coupe.

**Attention : il existe un risque important de blessure. N'effectuez donc cette opération que lorsque le moteur est coupé et que la lame de coupe est à l'arrêt.**

## Réglage de la roue avant :

1) Tirez le verrou vers le haut et tournez-le en position « CLOSE », la direction de la roue avant peut également être fixée de manière à ce qu'elle soit uniquement tournée vers l'avant.

2) Tirez le verrou vers le haut et tournez-le en position "OPEN", la roue avant est pivotante, permettant une bonne maniabilité lors de la tonte autour des parterres de fleurs, des arbres, etc.

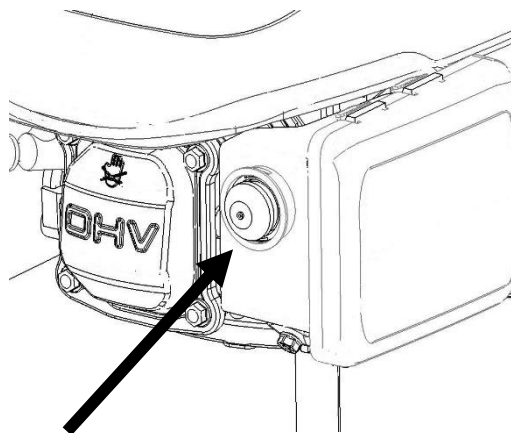




## Travailler avec la tondeuse

### Allumer / Eteindre le moteur

Lors d'un démarrage à froid, appuyez d'abord sur la pompe d'amorçage avant d'actionner la poignée de démarrage.

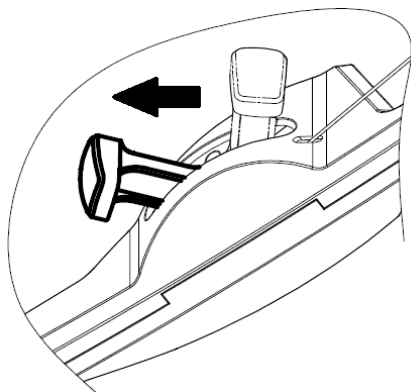


Température	Nombre d'activation sur la pompe d'amorçage
<0°C	3x - 4x
0°C - 10°C	2x - 3x
10°C - 20°C	1x - 2x
>20°C	1x

**Remarque importante :** tous les modèles ne sont pas équipés d'une pompe à amorce.

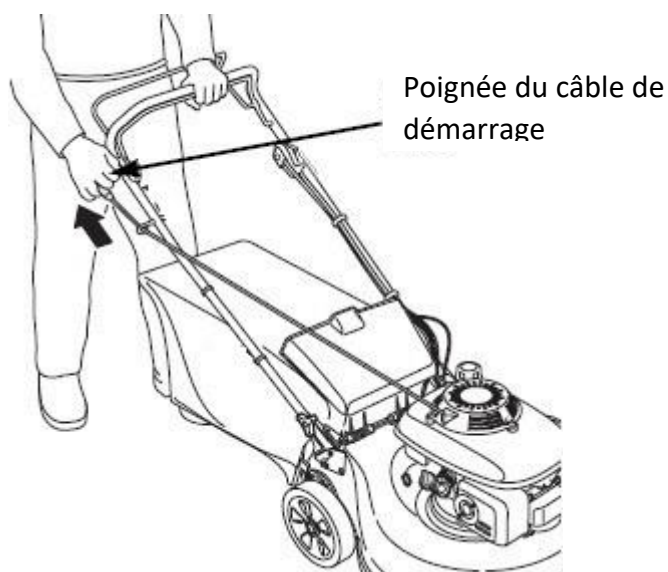
Pour démarrer le moteur, tirer ensuite la poignée du câble moteur sur le manche. Si votre modèle est équipé d'une commande de transmission des roues arrière, ne serrez pas le manche activant les roues lors du démarrage, sinon les roues arrière se mettront immédiatement en mouvement.





Placer le levier de régime moteur sur la position "CHOKE"

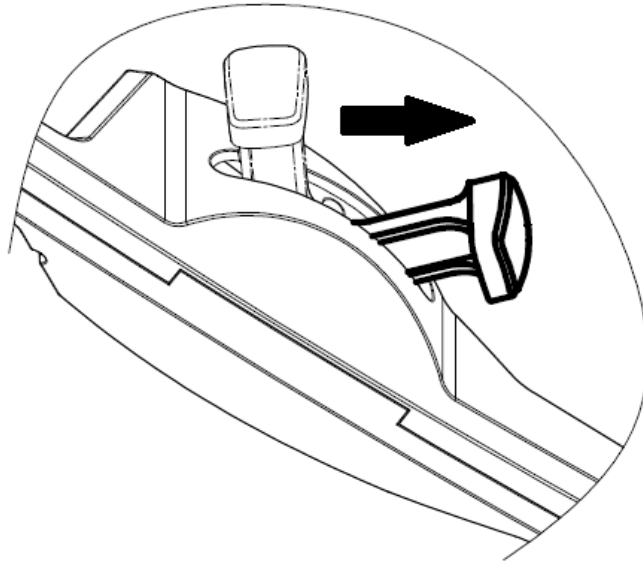
Ensuite, tirez doucement sur la poignée du câble de démarrage jusqu'à ce que vous sentiez une légère résistance. Tirez alors sur la corde de démarrage pour faire démarrer le moteur. Pour un démarrage à froid, il vous faudra peut-être 2 à 3 essais avant que le moteur ne tourne.



Pour arrêter à nouveau le moteur, il suffit de relâcher la poignée avec le câble du moteur. Le moteur s'arrête et la lame fait encore quelques tours avant de s'arrêter complètement.

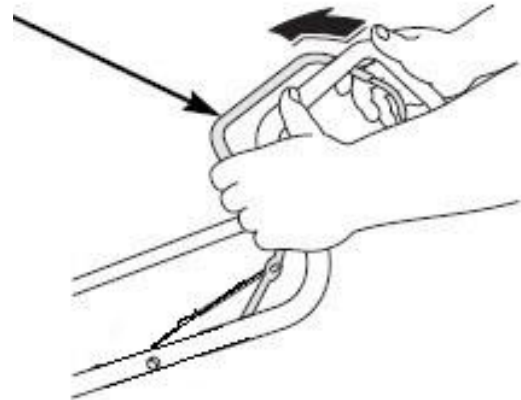
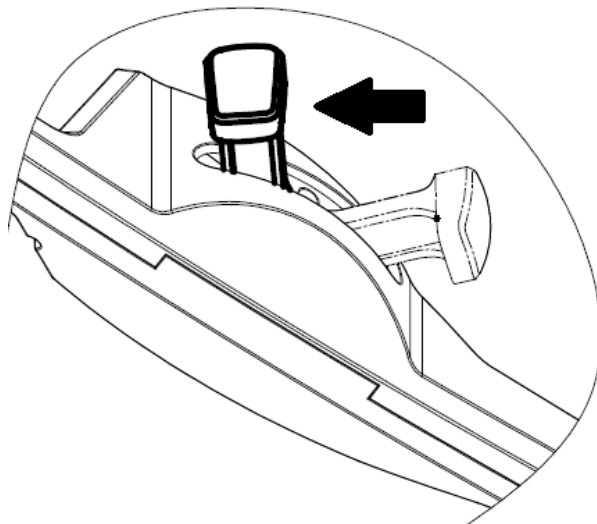
## Réglage variable de la vitesse du moteur

Pour obtenir la meilleure qualité de coupe, tondez toujours avec l'accélérateur en position «FAST » (voir dessin ci-dessous). Lorsque la lame tourne à la vitesse rapide prédéfinie, elle crée un puissant effet de ventilation qui soulève l'herbe et coupe plus efficacement.



### Arrêter le moteur

Pour arrêter le moteur, tirez le levier vers l'arrière, puis relâchez le levier d'entraînement du moteur.



### Travaux de maintenance

#### Consignes générales d'entretien :

Tous les écrous, boulons et vis doivent être correctement serrés pour que la machine soit en état de fonctionnement et de sécurité. Un entretien régulier est indispensable pour assurer la sécurité de l'utilisateur, maintenir l'état de fonctionnement et les performances de la tondeuse.

Ne stockez jamais une machine avec de l'essence dans le réservoir dans un bâtiment où les vapeurs pourraient être à proximité d'une flamme nue, d'étincelles ou de températures élevées.

Laissez le moteur refroidir avant de le ranger dans un endroit fermé.

Pour réduire le risque d'incendie, assurez-vous que la tondeuse, et en particulier le moteur, le pot d'échappement et également l'endroit où le combustible de remplacement est stocké, sont exempts d'herbe, de feuilles ou de quantités excessives de lubrifiant.

Vérifiez régulièrement l'état du couvercle du bac de ramassage et du dispositif de ramassage d'herbe et remplacez-les s'ils sont endommagés.

Vidangez le carburant dans une zone bien ventilée lorsque le moteur a refroidi.

Utilisez des gants de travail épais lors du démontage et du montage de la lame de coupe.

**ATTENTION :**

Avant d'effectuer des travaux d'entretien ou de réparation, coupez le moteur et retirez la bougie.

Inspectez régulièrement la tondeuse et assurez-vous que tous les dépôts d'herbe sur le dessous du châssis ont été enlevés.

Lubrifiez régulièrement l'axe du châssis et les roulements avec un lubrifiant approprié.

Vérifiez régulièrement l'état des lames, car elles ont une influence considérable sur les performances de la tondeuse. Les lames doivent toujours être affûtées et équilibrées.

Vérifiez à intervalles réguliers que tous les boulons et écrous sont bien serrés. Des vis et écrous usés ou mal serrés peuvent entraîner de graves dommages au moteur ou au châssis.

Si la lame heurte fortement un obstacle, arrêtez la tondeuse et contactez le service après-vente FUXTEC.

La lame de coupe est fabriquée en acier embouti. Pour obtenir un résultat de tonte optimal, affûtez régulièrement la lame, environ toutes les 25 heures de fonctionnement. Vérifiez que la lame est toujours correctement équilibrée. Pour ce faire, insérez un axe en acier (d'un diamètre de 2-3 mm) dans le trou central. Si l'axe est correctement aligné, il reste en position horizontale.

Si le couteau ne reste pas en position horizontale, remplacez-le.

Lorsque vous retirez la lame, dévissez l'axe et vérifiez le porte-couteau. Si les pièces sont usées ou endommagées, remplacez-les.

**ATTENTION :**

Utilisez toujours des pièces de rechange d'origine. Les pièces de rechange de mauvaise qualité peuvent endommager gravement la tondeuse et constituer un risque pour la sécurité.

## Changer la lame

Inclinez la tondeuse vers la droite de manière à ce que le côté du filtre à air soit dirigé vers le haut. Cela permet d'éviter les fuites de carburant et les démarrages difficiles de la tondeuse.

Examinez la lame pour voir si elle est endommagée, fissurée ou si elle présente un excès de rouille ou de corrosion.

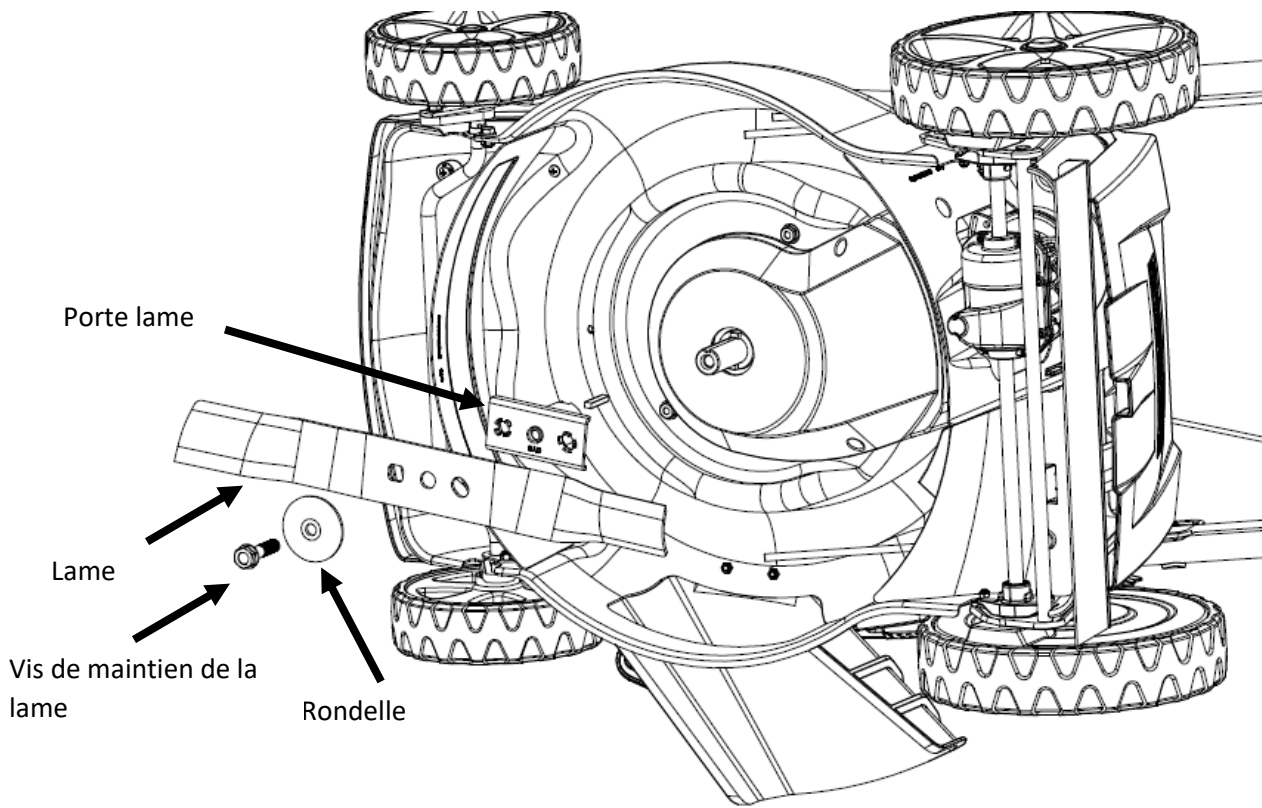
Une lame émoussée peut être affûtée, mais une lame excessivement usée, tordue, fissurée ou endommagée d'une autre manière doit être remplacée.

Une clé dynamométrique doit toujours être utilisée lors de l'installation de la lame.

Vérifier que les vis de la lame sont bien serrées.

Si vous démontez la lame pour l'affûter ou la remplacer, vous aurez besoin d'une clé dynamométrique pour l'installer. Portez des gants de travail appropriés pour protéger vos mains.

- Retirez la vis à l'aide d'une clé à douille. Utilisez un bloc de bois pour éviter que la lame ne tourne lorsque vous retirez la vis. Retirez ensuite la lame.
- Remontez la lame avec la vis de la lame et les rondelles spéciales. Veillez à installer les rondelles spéciales avec le côté concave vers la lame et le côté convexe vers la vis.
- Serrez la vis de la lame à l'aide d'une clé dynamométrique. Utilisez une cale en bois pour éviter que la lame ne tourne lors du serrage de la vis.

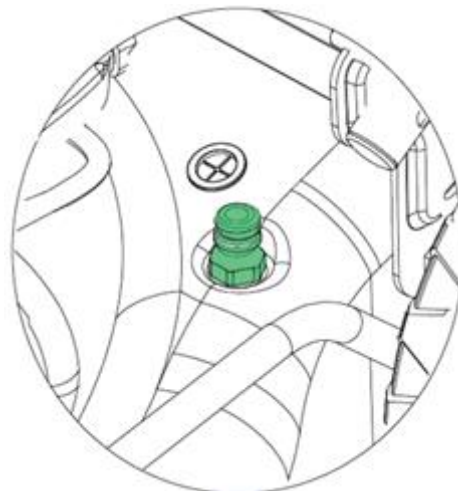


### Utiliser la fonction Easy Clean

Sur le côté gauche de l'unité de tonte, vous trouverez sur certains modèles une prise d'eau pour le lavage de l'unité de tonte.

Lorsque vous utilisez la prise d'eau, la machine doit être placée à la hauteur la plus basse possible sur la pelouse. Cela permet de s'assurer que l'eau reste sous le plateau de coupe pendant le nettoyage.

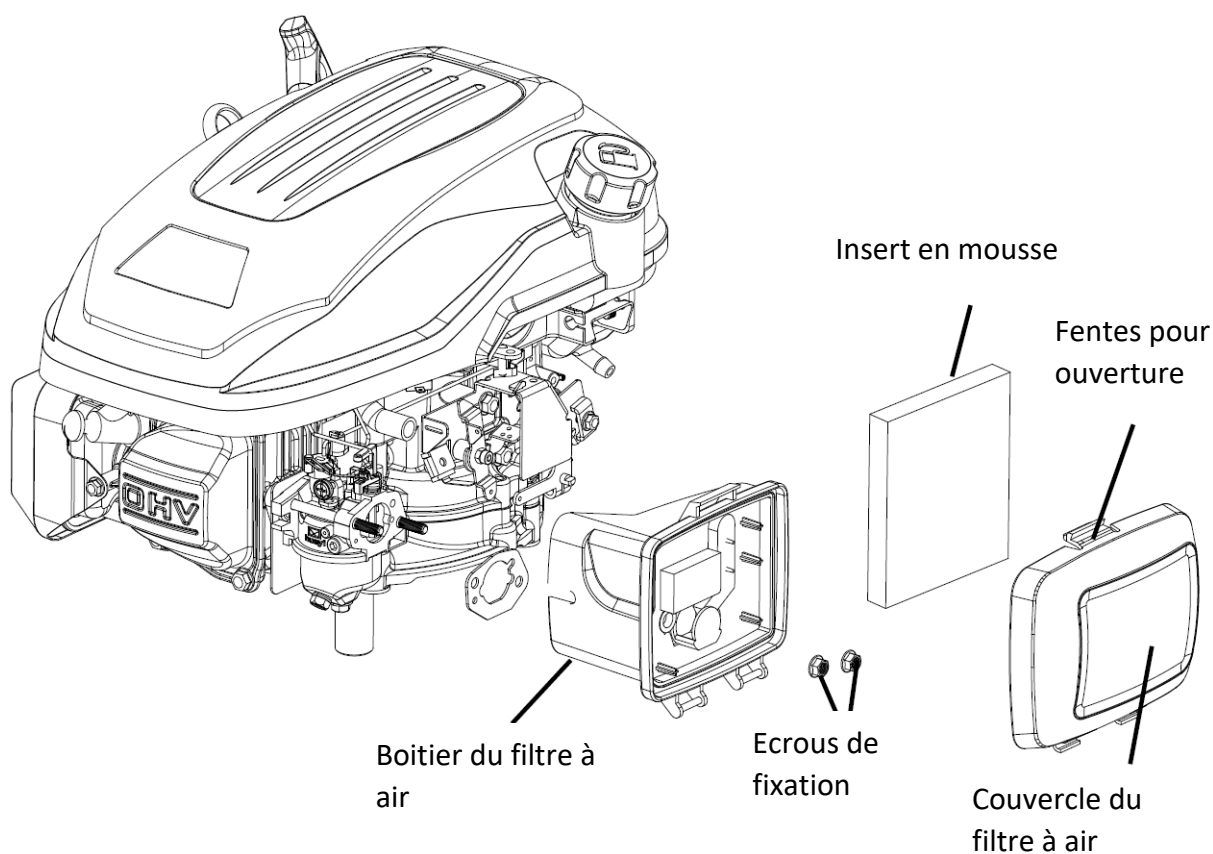
- Raccordez un tuyau à la buse.
- Ouvrez l'eau et démarrez le moteur.
- Les rotations des lames permettent à l'eau de nettoyer le dessous de l'unité de tonte.



## Filtre

Si le moteur est utilisé sans filtre à air ou avec un filtre à air endommagé, des saletés peuvent pénétrer dans le moteur, ce qui entraîne une usure rapide du moteur.

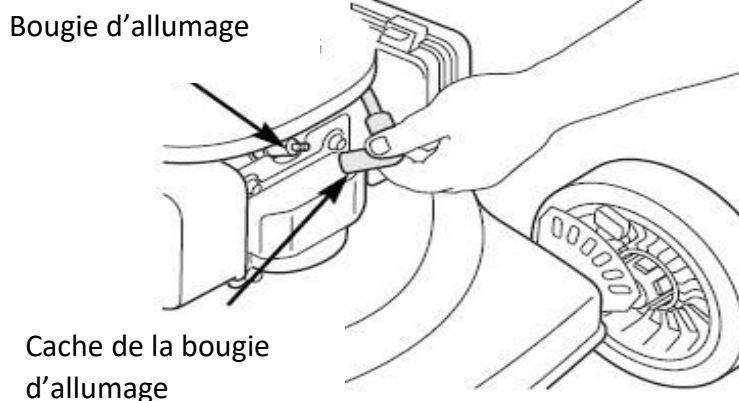
- Poussez les languettes du couvercle vers le bas et retirez le couvercle.
- Retirez le filtre de la base du filtre à air.
- Examinez le filtre et l'élément en mousse et remplacez-les s'ils sont endommagés.
- Nettoyez le filtre en le tapant plusieurs fois sur une surface dure pour enlever la saleté ou en soufflant de l'air comprimé de l'intérieur à travers le filtre à air. N'essayez jamais de broser la saleté ; le brossage fait pénétrer la saleté dans les fibres.
- Essuyez la saleté de l'intérieur du boîtier du filtre à air et du couvercle à l'aide d'un chiffon humide. Veillez à ce qu'aucune saleté ne pénètre dans le conduit d'air qui mène au carburateur.
- Remettez le filtre et le couvercle en place.



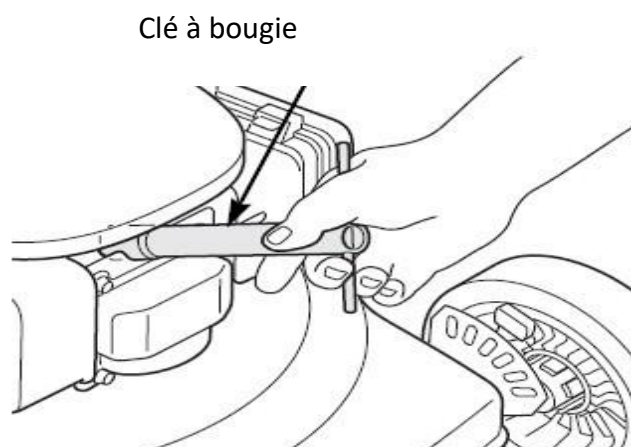
## Bougie d'allumage

Pour obtenir de bonnes performances, la bougie d'allumage doit avoir un espacement correct et être exempte de dépôts. Pour entretenir la bougie d'allumage, procédez comme suit :

- Débranchez le cache de la bougie d'allumage et enlevez toutes les saletés qui se trouvent dans la zone de la bougie.



- Retirez la bougie d'allumage à l'aide d'une clé à bougie..

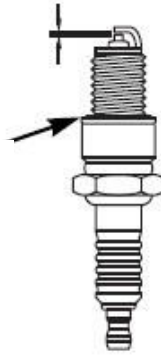


### **Important : une clé à bougie n'est pas fournie.**

- Vérifiez la bougie d'allumage. Remplacez-la si les électrodes sont usées ou si l'isolant est fissuré ou craquelé.
- Mesurez l'écartement des électrodes de la bougie d'allumage à l'aide d'une jauge appropriée. L'écartement doit être de 0,028 ~ 0,031 pouce (0,7 ~ 0,8 mm). Si nécessaire, corrigez l'écartement en pliant délicatement l'électrode latérale à l'aide d'un outil approprié.

0.028 ~ 0.031 in  
(0.7 ~ 0.8 mm)

Bague d'étanchéité



- Insérez la bougie d'allumage à la main avec précaution afin d'éviter de la serrer trop fort.
- Placez la cosse de la bougie d'allumage sur la bougie.

**Attention :** une bougie d'allumage desserrée peut surchauffer et endommager le moteur. Un serrage excessif de la bougie d'allumage peut endommager le filetage de la culasse.

### Ajustement des câbles

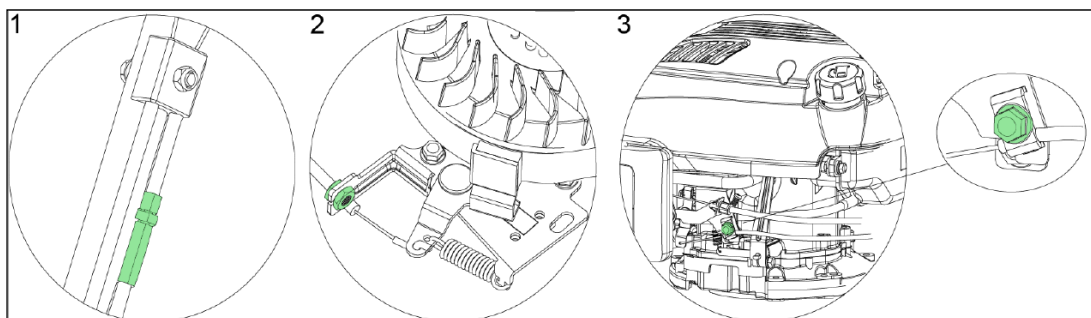
Avant de mettre la machine en service, il faut toujours vérifier le réglage des câbles.

Les câbles peuvent être contrôlés en actionnant complètement les poignées et en vérifiant si le câble est tendu. Si ce n'est pas le cas, il faut le serrer. S'il n'est pas facile d'actionner complètement la poignée, le câble doit être desserré.

Après la première saison, il faut s'attendre à ce que les câbles doivent être ajustés pour une activation optimale, car les câbles peuvent s'étirer pendant l'utilisation.

Un réajustement peut être nécessaire pour les câbles suivants :

1. câble pour l'entraînement
2. câble pour le frein moteur
3. câble pour le câble d'accélérateur



### Consignes de sécurité

#### CONSIGNES GÉNÉRALES DE SÉCURITÉ

- Ce produit est exclusivement destiné à la tonte. Ne l'utilisez pas à d'autres fins que celles



pour lesquelles il a été conçu. Dans le cas contraire, il risque d'être endommagé ou de provoquer des blessures.

- Ne laissez jamais des enfants ou des personnes qui ne sont pas familiarisées avec le contenu de ce manuel utiliser l'appareil.
- La personne qui utilise la tondeuse est responsable de la sécurité des personnes se trouvant dans la zone de travail.
- N'utilisez jamais la tondeuse à proximité d'autres personnes, d'enfants ou d'animaux en liberté.
- Avant de commencer à tondre, inspectez le terrain sur lequel la tondeuse doit être utilisée et retirez les pierres, fils, bâtons, échardes, os et autres corps étrangers qui pourraient s'y coincer ou être déviés et provoquer des blessures.

#### **MODE D'EMPLOI**

- Tous les écrous, goupilles et boulons doivent être correctement serrés pour que la machine soit en bon état et prête à l'emploi.
- N'utilisez jamais la tondeuse sans le capot de protection.
- N'utilisez jamais la tondeuse avec la lame de coupe détachée. Vérifiez toujours que toutes les vis correspondantes sont bien serrées.
- Les lames émoussées doivent être remplacées.
- Lorsque vous travaillez avec la tondeuse à gazon, veillez à ce qu'elle soit bien stable.
- Ne rangez jamais la tondeuse dans un endroit fermé ou mal ventilé où des vapeurs pourraient s'accumuler. Les gaz d'échappement du moteur contiennent du monoxyde de carbone, qui peut être mortel.
- Ne travaillez que dans des conditions de luminosité suffisantes (à la tombée de la nuit ou avec un éclairage artificiel suffisant).
- N'utilisez pas la tondeuse lorsqu'il pleut ou lorsque l'herbe est mouillée.
- Soyez particulièrement prudent lorsque vous tondez sur un terrain surélevé (en pente). Tondez toujours perpendiculairement à la pente, parallèlement au contour et non directement en amont/en aval.
- Ne laissez en aucun cas la tondeuse fonctionner sans surveillance ; si vous laissez la tondeuse fonctionner, coupez le moteur.
- Ne soulevez jamais l'arrière de la tondeuse lorsque vous l'arrêtez et ne placez pas vos membres à proximité du plateau de coupe ou de la goulotte d'éjection arrière lorsque le moteur tourne.
- Ne modifiez jamais le réglage de la vitesse du moteur.

- Ne transportez jamais la tondeuse lorsque le moteur est en marche.
- Arrêtez le moteur et retirez la fiche de contact dans les cas suivants :
  - lorsque vous effectuez des travaux sous le plateau de coupe ou dans la goulotte d'éjection.
  - lorsque vous effectuez des travaux d'entretien, des réparations ou des inspections sur la machine.
  - avant de porter, de soulever ou de transporter la tondeuse.
  - lorsque vous laissez la tondeuse sans surveillance ou lorsque vous voulez régler la hauteur de coupe
  - avant d'enlever et de vider le canal d'éjection.
- En cas de présence d'un corps étranger, arrêtez le moteur et vérifiez minutieusement s'il n'y a pas de dommage. En cas d'endommagement, apportez la tondeuse à un centre de service spécialisé pour la faire réparer.

**ATTENTION :**

La tondeuse continue à tourner pendant quelques secondes après l'arrêt du moteur.

Si la tondeuse vibre de manière anormale, arrêtez immédiatement le moteur. Pour garantir un fonctionnement sûr, vérifiez régulièrement que les boulons, vis et écrous de la tondeuse sont bien serrés.

**ATTENTION : LE CARBURANT EST UN LIQUIDE FACILEMENT INFLAMMABLE.**

- Conservez le carburant dans un récipient approprié.
- Ne remplissez le carburant que dans un endroit ouvert et bien ventilé. Ne fumez pas et n'utilisez pas de téléphone portable lorsque vous manipulez du carburant.
- Ne remplissez le réservoir de carburant que lorsque le moteur est arrêté. N'ouvrez jamais le réservoir de carburant et n'ajoutez pas de carburant lorsque le moteur est chaud ou en marche.
- Si du carburant a été renversé, ne démarrez pas le moteur. Retirez la tondeuse de l'endroit où le carburant a été renversé et veillez à éviter une éventuelle inflammation. Ne reprenez pas le travail tant que le carburant renversé ne s'est pas évaporé et que les vapeurs de carburant ne se sont pas dissipées.
- Après avoir versé le carburant, serrez bien le bouchon du réservoir et le couvercle du bidon de carburant.

**ATTENTION :**

Avant d'effectuer des travaux d'entretien ou de réparation, arrêtez le moteur et retirez la bougie d'allumage

## Stockage

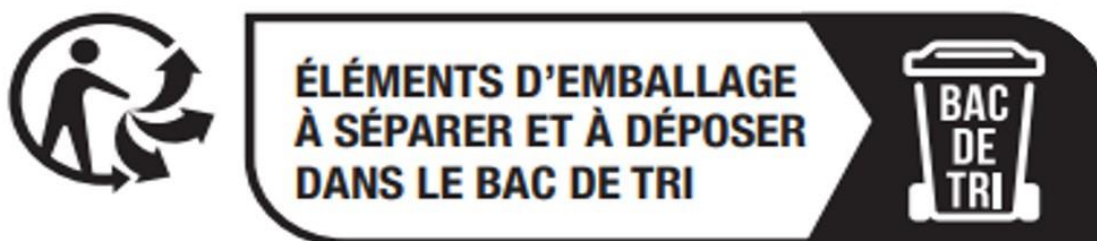
Si vous n'utilisez pas l'appareil pendant une période prolongée, vous devez le stocker conformément aux instructions suivantes. Cela permet de prolonger la durée de vie de la machine.

- La même essence ne doit pas rester plus d'un mois dans le réservoir.

- Nettoyez soigneusement la tondeuse et stockez-la dans un endroit sec.
- Ne stockez jamais la tondeuse avec du carburant dans le réservoir dans un bâtiment où une flamme nue ou une étincelle peut se produire.
- Pour réduire le risque d'incendie, maintenez le moteur, le silencieux, le compartiment de la batterie et la zone de stockage du carburant exempts d'herbe, de feuilles ou de graisse excessive.
- Si le réservoir de carburant doit être vidé, faites-le à l'extérieur.
- Lors du réglage de la machine, veillez à ne pas vous coincer les doigts entre la lame mobile et les parties fixes de la machine.
- Laissez refroidir le produit pendant au moins 30 minutes avant de le stocker.

## Elimination des déchets

Le 1er janvier 2015, est **entré en application le décret 2014-1577** du 23 décembre 2014 relatif à la **signalétique commune des produits recyclables** qui relèvent d'une consigne de tri. Ce décret entérine utilisation du **logo TRIMAN** qui s'applique aux produits recyclables. **Le TRIMAN est une signalétique qui répond à une obligation réglementaire** et fait l'objet d'une diffusion auprès des consommateurs. Conformément au décret d'application relatif à la signalétique commune des produits recyclables qui relèvent d'une consigne de tri précise, tout metteur sur le marché de produits recyclables soumis à un dispositif de **responsabilité élargie des producteurs** doit apposer une signalétique commune sur ses produits, ou à défaut sur l'emballage, la notice ou tout autre support y compris dématérialisé, informant le consommateur que ceux-ci relèvent d'une **consigne de tri**.



## Données techniques

Moteur	OHV, refroidissement par air, 4 temps
Puissance nominale	2,9 kW
Régime du moteur	2800 U/pro Minute
Cylindrée	170 cm <sup>3</sup>
Démarrreur	Câble de traction / eStart (que sur les modèles eS)
Volume du réservoir	1,0l
Volume du réservoir d'huile	0,5l
Hauteurs de coupe	25mm-75mm
Largeur de coupe	508 mm
Diamètre des roues	18cm Avant / 23cm arrière
Volume du bac de ramassage	60l
Niveau de puissance sonore	98dB
Vibration	3,64 km/h
Poids	37,5kg

## Déclaration de conformité / Declaration of Conformity

**Fabricant / Producer**                    **FUXTEC GmbH**  
Kappstraße 69, 71083 Herrenberg Allemagne / Germany  
Email: [info@fuxtec.fr](mailto:info@fuxtec.fr) Web: [www.fuxtec.fr](http://www.fuxtec.fr)

**Désignation / name**                    Tondeuse à essence FX-RM5170PRO  
Petrol Lawnmower FX-RM5170PRO

**Directives CE / EC directive**    **2006 42 EC**  
**2014/30/EU**  
**200/14/EC geändert durch**  
**2005/88/EC Anhang IV**

**Normes appliquées / applicable standards**

EN ISO 5395-1:2013  
EN ISO 5395-2:2013+A1+A2  
EN ISO 14982:2009

Nous déclarons par la présente que la machine susmentionnée, de par sa conception et de la version mise en circulation, est conforme aux exigences fondamentales en matière de sécurité et de santé de la directive CE mentionnée. Toute manipulation ou modification de la machine qui n'a pas été expressément autorisée par nous au préalable rend ce document nul et non avenu.

Hereby we declare that the above mentioned machine meet the essential safety and health requirements of the above stated EC directives. Any manipulation or change of the machine not being explicitly authorized by us in advance renders this document null and void.

Conservation des documents techniques : FUXTEC GmbH • Kappstraße  
69 • 71083 Herrenberg • Germany, L. Zirkler, Direction

Herrenberg, 14.11.2023



Leonhard Zirkler FUXTEC GmbH  
KAPPSTRASSE 69  
71083 HERRENBERG  
ALLEMAGNE

## Versione italiana

## Contenuto

<b>Introduzione e sicurezza.....</b>	<b>87</b>
Utilizzo previsto.....	87
Contenimento vibrazioni e rumore.....	87
Emergenza.....	88
Rischi residui.....	88
<b>Disposizioni di sicurezza per tagliaerba .....</b>	<b>88</b>
Disposizioni di sicurezza generali .....	88
Prima dell'uso.....	89
Durante l'uso.....	89
Dopo l'uso.....	90
<b>Informazioni a avvertenze.....</b>	<b>91</b>
<b>Montaggio.....</b>	<b>92</b>
Indicazioni importanti per il montaggio del tagliaerba.....	92
Montaggio impugnatura superiore e inferiore.....	93
Montaggio pannello di comando (FX-RM5170eS).....	95
Montaggio contenitore raccolta erba.....	95
Kit mulching.....	96
Puntello / cuneo per il sollevamento del portellone posteriore.....	97
Vano laterale per espulsione.....	97
<b>Precedentemente al primo utilizzo .....</b>	<b>98</b>
Rabbocco olio.....	98
Rabbocco benzina.....	99
Regolazione altezza di taglio.....	100
Regolazione della ruota anteriore:.....	100
<b>Utilizzo del tagliaerba.....</b>	<b>101</b>
Avviamento / spegnimento motore.....	101
Arresto del motore.....	103
<b>Lavori di manutenzione.....</b>	<b>103</b>
Sostituzione lama di taglio.....	104
Utilizzo funzione Easy Clean.....	105

Filtro dell'aria .....	106
Candela d'accensione.....	107
Regolazione cavi.....	108
Disposizioni di sicurezza .....	109
Stoccaggio .....	111
Smaltimento.....	111
Dati tecnici .....	112
Dichiarazione di conformità / Declaration of Conformity .....	113

## Introduzione e sicurezza

L'uso della macchina da giardino non è consentito a bambini o a persone non aventi familiarità con il dispositivo. Si raccomanda la sorveglianza dei bambini per accertarsi che non utilizzino il dispositivo a scopo di gioco.

### Utilizzo previsto

Questo dispositivo è destinato esclusivamente al taglio di erba in ambito privato.

L'apparecchio deve essere utilizzato in conformità alle descrizioni e alle disposizioni di sicurezza riportate nelle presenti istruzioni d'uso. Qualsiasi altro utilizzo non è previsto. L'uso non previsto comporta il decadimento della garanzia e il diniego di qualsiasi responsabilità da parte del produttore. L'utente è responsabile di tutti i danni a terzi e alle loro proprietà. Utilizzare l'apparecchio solo nelle condizioni tecniche prescritte e fornite dal produttore. Modifiche non autorizzate all'apparecchio escludono qualsiasi responsabilità a carico del produttore per i danni conseguenti.

### Contenimento vibrazioni e rumore

Per ridurre l'impatto di vibrazioni e rumore, limitare l'orario di lavoro, utilizzare settaggi per ridurre le emissioni di vibrazioni e rumori e indossare dispositivi di protezione individuale.

Osservare i seguenti punti per limitare l'inquinamento acustico derivante da vibrazioni e rumori:

- Utilizzare il prodotto attenendosi esclusivamente alle caratteristiche costruttive e alle istruzioni d'uso.
- Accertarsi che il prodotto si trovi in perfetto stato e che sia sottoposto a regolari manutenzioni.
- Utilizzare gli accessori idonei e accertarsi che gli stessi siano in buono stato.
- Afferrare il prodotto saldamente utilizzando le impugnature in dotazione, avendo cura di non

- stringere troppo la presa sul dispositivo stesso.
- Effettuare la manutenzione del prodotto in conformità alle presenti istruzioni e mantenerlo lubrificato.
- Pianificare gli orari di lavoro in modo da distribuire eventuali carichi gravosi su un arco temporale più lungo.

## Emergenza

- Per familiarizzare con l'uso del prodotto, leggere attentamente le istruzioni per l'uso. Memorizzare le disposizioni di sicurezza e rispettarle scrupolosamente. Ciò consentirà di prevenire rischi e pericoli.
- Durante l'utilizzo del prodotto, prestare sempre attenzione, in modo da poter identificare e reagire tempestivamente ai pericoli. Un intervento rapido può prevenire gravi lesioni e danni materiali.

## Rischi residui

Pur utilizzando il tosaerba conformemente alle istruzioni, vi sono sempre dei rischi residui. In relazione al design e alle caratteristiche costruttive del presente tagliaerba possono manifestarsi i seguenti pericoli:

- g) Lesioni e danni a cose causati da oggetti scagliati in aria.
- h) Danni all'udito, nel caso in cui non vengano indossati dispositivi di protezione acustica o si utilizzi il tagliaerba per periodi di tempo prolungati.
- i) Danni alla salute derivanti dalle vibrazioni mano-braccio, nel caso in cui il tagliaerba venga utilizzato per un periodo di tempo prolungato o lo stesso non venga utilizzato e mantenuto correttamente.

## Disposizioni di sicurezza per tagliaerba

### Disposizioni di sicurezza generali

- Per la propria sicurezza e quella altrui, leggere le presenti istruzioni e le relative disposizioni di sicurezza prima di utilizzare il dispositivo. Si raccomanda di conservare le istruzioni d'uso e le relative disposizioni di sicurezza per gli utilizzi futuri e di tenerle sempre a portata di mano.
- In caso di cambio di proprietario, allegare le istruzioni d'uso al dispositivo.
- I soggetti che utilizzano il dispositivo non devono trovarsi sotto l'effetto di sostanze stupefacenti (es. alcol, droghe o farmaci).



- Utilizzare il dispositivo esclusivamente nello stato tecnico prescritto e fornito dal produttore. Modifiche personali all'apparecchio non prefigurano responsabilità di alcun tipo a carico del produttore in caso di danni conseguenti.
- Utilizzare il dispositivo solo in presenza di luce diurna o di adeguata illuminazione artificiale.
- Utilizzare il dispositivo esclusivamente in condizioni di umidità assente. Tenere lo stesso al riparo da pioggia o umidità. L'infiltrazione di acqua all'interno del dispositivo aumenta il rischio di scosse elettriche.
- Spegnerne il dispositivo e rimuovere la batteria:
  - ♦ se lo stesso viene lasciato incustodito;
  - ♦ se lo stesso inizia a vibrare eccessivamente.

### Prima dell'uso

- Familiare con l'apparecchio e le relative funzioni e comandi prima di iniziare i lavori.
- Ispezionare il dispositivo prima della sua messa in funzione e successivamente ad una caduta allo scopo di individuare eventuali segni d'usura o danneggiamenti.
- Non utilizzare un dispositivo che presenti un interruttore difettoso e che non si possa più accendere o spegnere.
- Accertarsi che tutti i dati, viti, bulloni siano fissati saldamente per consentire un utilizzo in sicurezza dell'apparecchio.
- Non utilizzare un dispositivo che presenti parti danneggiate o mancanti. Queste devono essere riparate o eventualmente sostituite da un tecnico o un'officina specializzata.
- Durante l'attività, indossare sempre scarpe antinfortunistiche robuste, pantaloni lunghi e adeguati dispositivi di protezione individuale (occhiali, tappi antirumore, guanti da lavoro, ecc.) Tali dispositivi, se indossati, consentono di diminuire il rischio di lesioni.

### Durante l'uso

Non accendere l'apparecchio se nelle immediate vicinanze si trovano persone (soprattutto bambini) o animali. Assicurarsi che i bambini non utilizzino l'apparecchio a scopo di gioco.

Interrompere il lavoro se si nota la presenza di persone (soprattutto bambini) o animali domestici nelle vicinanze.

Lavorare su pendii ripidi può essere pericoloso. Assicurarsi di avere una posizione stabile e di effettuare il taglio lentamente. Tagliare sempre trasversalmente al pendio e non verso l'alto e verso il basso. Fare particolare attenzione durante i cambi di direzione. Sussiste rischio di ribaltamento!

Non tagliare su pendii ripidi. Fare particolare attenzione quando ci si muove all'indietro durante il taglio e si tira il tagliaerba verso di sé.

Non capovolgere il tagliaerba quando si avvia il motore.

Mantenere la distanza di sicurezza indicata sul telaio dell'impugnatura.

Non accendere il motore finché i piedi non si trovano a distanza di sicurezza dalla lama di taglio. Prestare attenzione e non toccare la lama di taglio rotante. Spegnerlo prima di capovolgerlo o trasportarlo, ad esempio da/verso il prato o su sentieri. Non transitare mai sulla ghiaia con il motore acceso. Sussiste il rischio di essere colpiti da pietre!

Prima di sollevare o trasportare il tagliaerba, spegnere il motore e attendere l'arresto della lama di taglio. Non regolare l'altezza di taglio finché il motore non è spento e la lama non si è arrestata. Non aprire mai lo sportello di scarico quando il motore è in funzione. Prima di rimuovere il cestello raccoglierba, spegnere il motore e attendere che la lama di taglio si sia fermata. Dopo aver svuotato il cestello di raccolta dell'erba, riapplicarlo con cautela e assicurarsi che lo stesso sia fissato saldamente al tagliaerba. Se possibile, non tagliare l'erba bagnata. Non lavorare con la macchina da giardino in un ambiente caratterizzato da rischi di esplosione dovuti dalla presenza di liquidi, gas o polveri infiammabili. Quando si interrompe il lavoro, non lasciare mai l'apparecchio incustodito e conservarlo in un luogo sicuro.

### Dopo l'uso

Spegnere l'apparecchio e riporlo in un luogo sicuro.

Mantenere il dispositivo fuori dalla portata dei bambini. Assicurarsi che le prese d'aria dell'unità siano pulite.

Mantenere tutti i dadi, i bulloni e le viti serrati per garantire che il tagliaerba operi in condizioni di sicurezza.






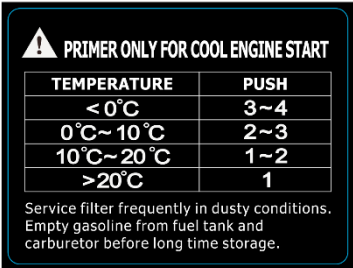
Controllare frequentemente che il cesto raccoglierba non sia usurato o danneggiato.

Utilizzare esclusivamente una lama di taglio progettata per questo tagliaerba.

Attenersi alle istruzioni per l'installazione e rimuovere preventivamente la batteria (solo per il modello eS).

Le riparazioni devono essere eseguite esclusivamente da un tecnico qualificato o da un centro di assistenza.

Informazioni a avvertenze

	<p>Cilindrata motore : 170 cm<sup>3</sup></p>
	<p>Solo benzina normale con numero di ottani pari almeno a 95. La capacità massima del serbatoio è 1 lt.</p>
	<p>Rischio lesioni: Tenere mani e piedi a distanza!</p>
	<p>Attenzione: Leggere attentamente le istruzioni d'uso! Il tagliaerba viene fornito senza olio!</p>
	<p>Livello di potenza acustica del tagliaerba: 98dB</p>
	<p>Indicazioni per l'utilizzo del primer in caso di avvio a freddo!</p>



## Montaggio

### Indicazioni importanti per il montaggio del tagliaerba

Prima di montare e mettere in funzione il tagliaerba a scoppio, leggere attentamente e interamente il manuale di istruzioni e le indicazioni in esso contenute.

**INFORMAZIONE IMPORTANTE:** Il tagliaerba viene fornito **SENZA CARBURANTE E OLIO** nel motore. Il vostro nuovo tosaerba è stato testato presso lo stabilimento di produzione, pertanto, potrebbe essere presente una piccola quantità di olio residuo nel motore o sull'astina di controllo!

#### ESTRARRE IL TAGLIAERBA DALLA SCATOLA

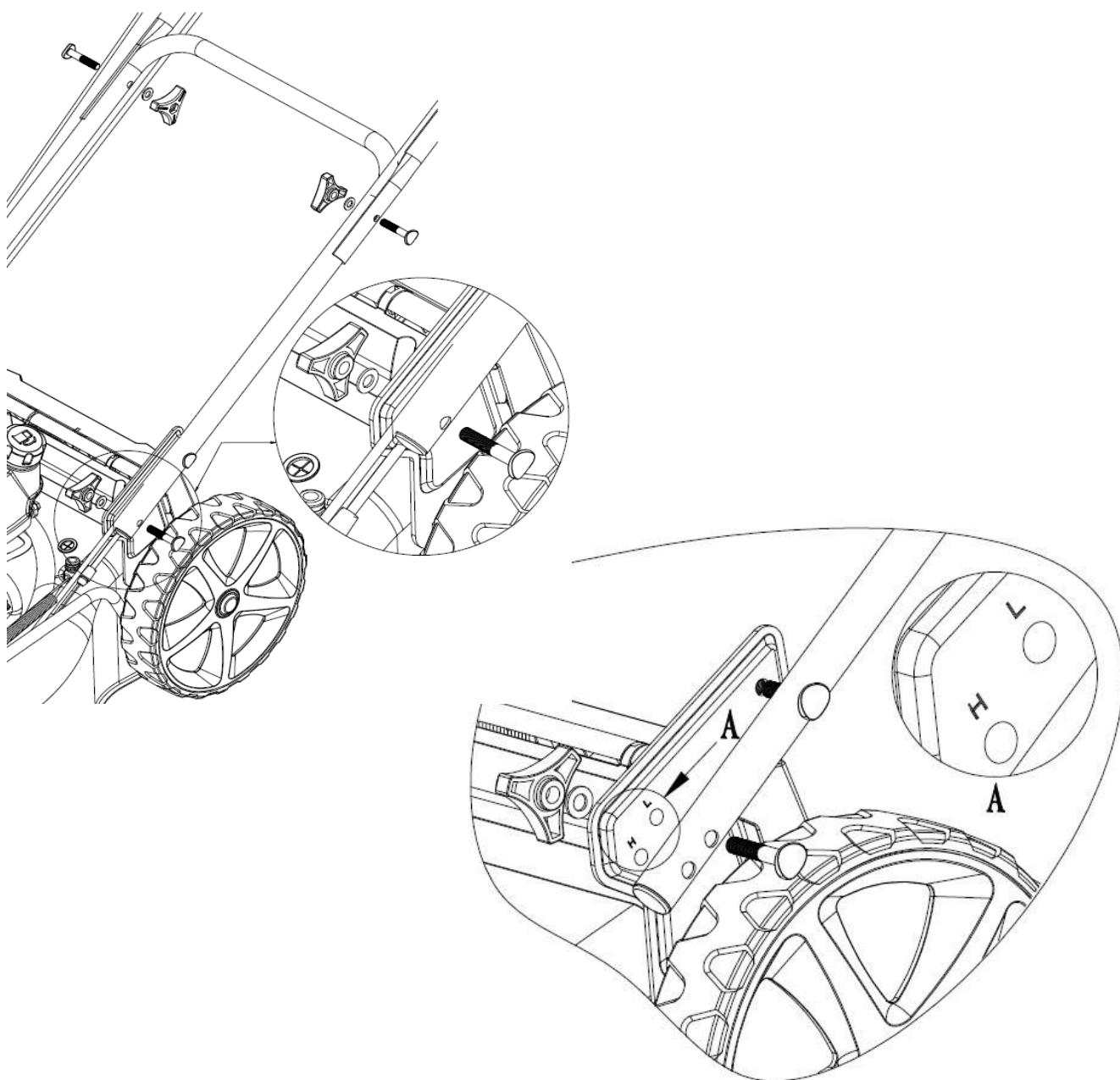
Estrarre il tagliaerba dalla scatola e verificare che non siano rimaste parti all'interno dell'imballaggio.

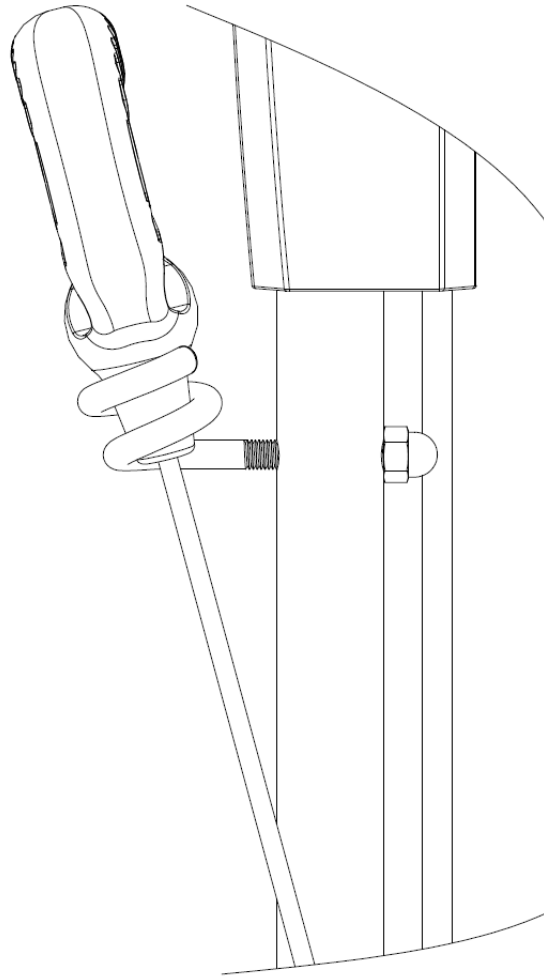
Quindi montare le ruote come illustrato:

## Montaggio impugnatura superiore e inferiore

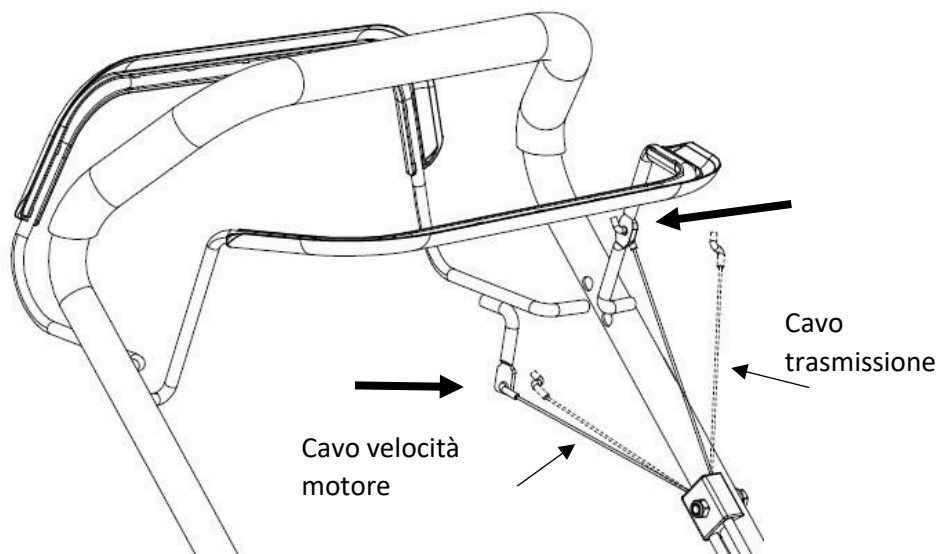
Aprire con cautela l'impugnatura del tagliaerba e accertarsi che i cavi di comando del dispositivo non si impiglino o siano danneggiati.

Aprire l'impugnatura e avvitare le relative parti con i quattro dadi ad alette, le rondelle e le viti, come illustrato di seguito. Inserire il cavo di avviamento sul lato destro dell'impugnatura e fissarlo con il manico in plastica (vedi immagini seguenti). Se desideri regolare l'altezza del manubrio, puoi scegliere i due fori "L" o "H" nella staffa sinistra e destra per fissare il manubrio con viti e pulsanti. Il foro "H" è la posizione alta del manubrio, mentre il foro "L" è la posizione bassa del manubrio.



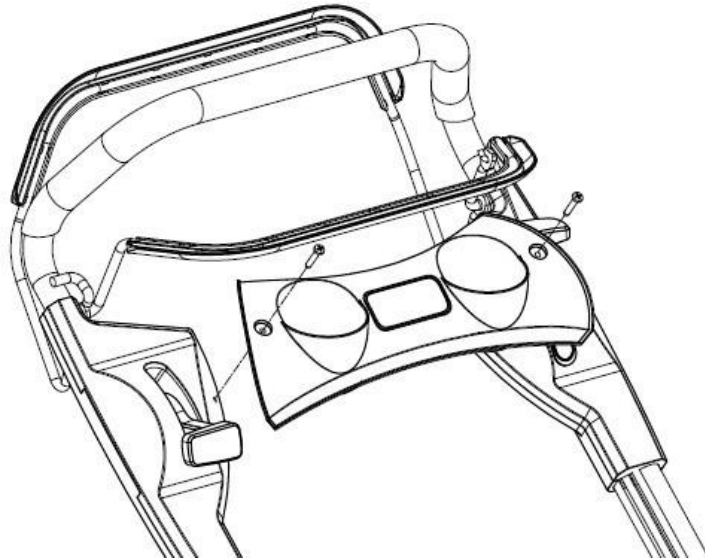


Inserire il cavo di azionamento del motore e la velocità del motore nel foro della leva corrispondente, come mostrato di seguito. La freccia indica dove agganciare il cavo.



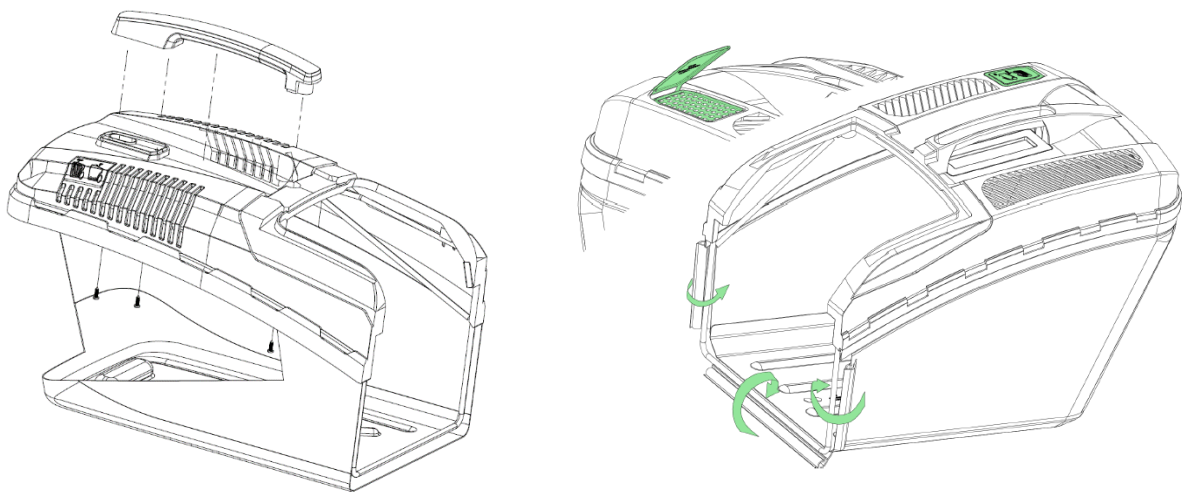
### Montaggio pannello di comando (FX-RM5170eS)

Estrarre il pannello di comando dalla scatola e fissarlo con le due viti fornite (vedi immagine seguente). Tieni presente che alcuni modelli hanno la leva del cambio a sinistra e altri a destra



### Montaggio contenitore raccolta erba

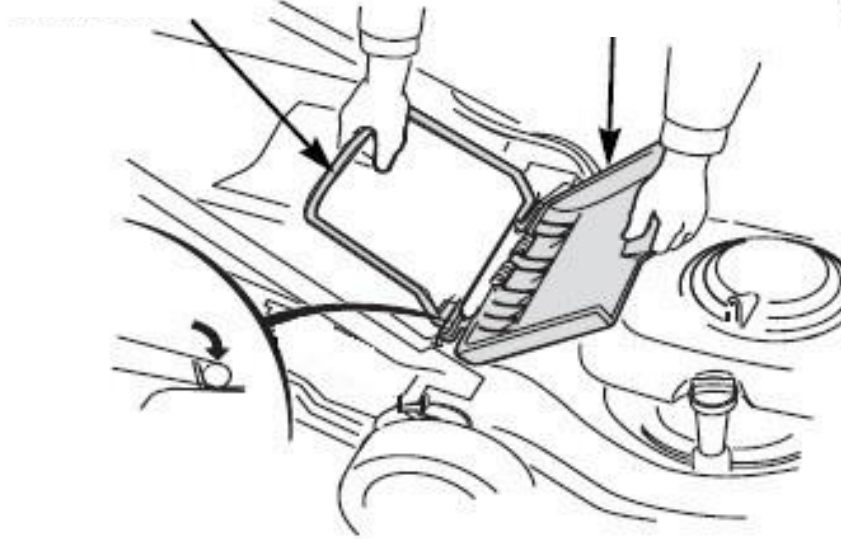
Fissare innanzitutto la maniglia del raccoglierba con le tre viti in dotazione. Appoggiare i bordi in plastica del cestello sul telaio e fissare le clip, come mostrato di seguito. Il contenitore di raccolta dell'erba contiene un pratico indicatore di livello che segnala se il cestello è pieno e deve essere svuotato (vedi immagine seguente).



Solleverla la protezione dell'espulsore posteriore, rimuovere il kit mulching e inserire il contenitore raccoglierba (vedi immagine seguente).

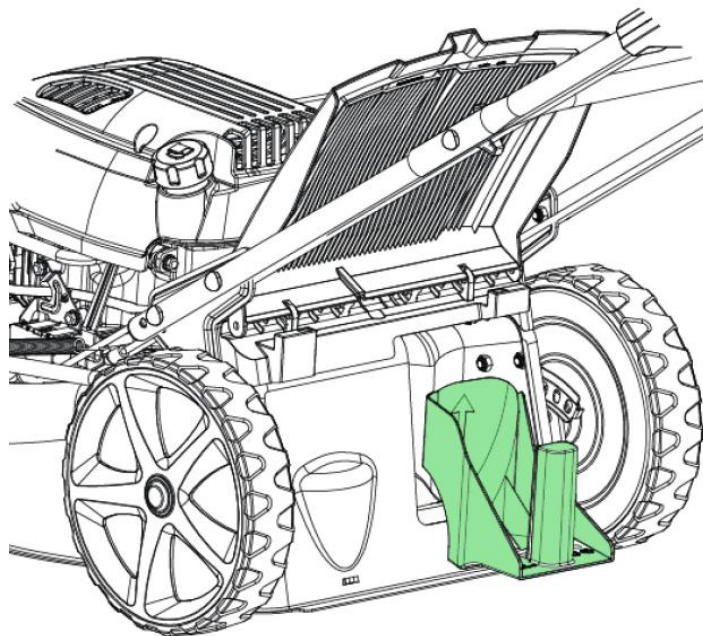
Impugnatura cesto  
di raccolta erba

Sportello posteriore



### Kit mulching

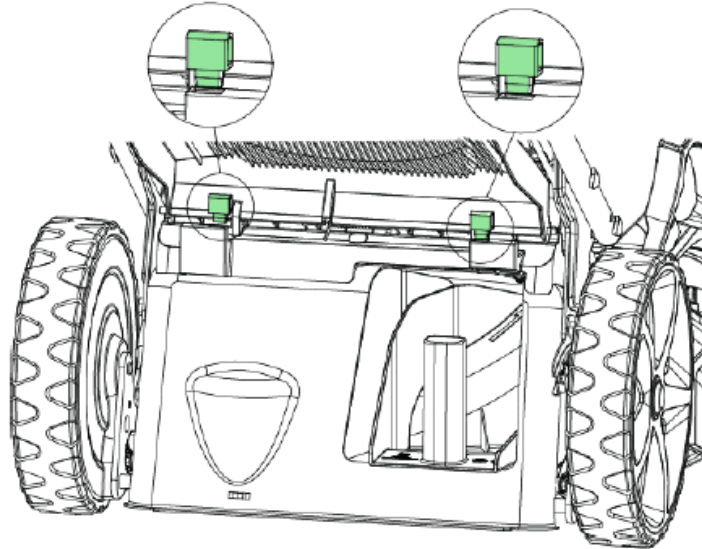
È possibile bloccare l'apertura di scarico posteriore utilizzando il kit mulching incluso. L'erba non viene catturata e viene ulteriormente sminuzzata dalla rotazione della lama!





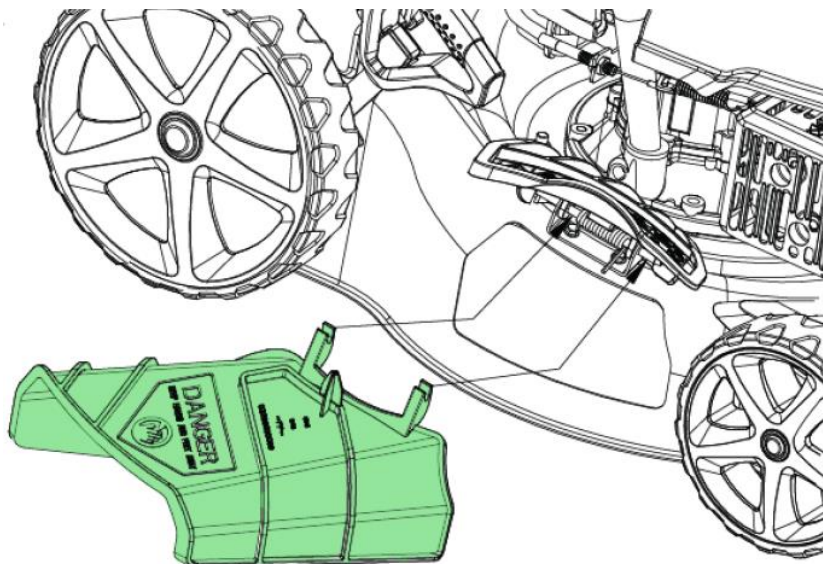
### Puntello / cuneo per il sollevamento del portellone posteriore

Rimuovere due cunei di supporto dalla loro borsa e sollevare la protezione di espulsione posteriore. Installare i due supporti che possono sostenere la protezione dello scarico posteriore in modo che l'erba possa essere rimossa dal piatto in modo più efficiente.



### Vano laterale per espulsione

Per utilizzare l'espulsione laterale, sollevare la copertura e attaccare il vano laterale per l'espulsione (vedi immagine).



#### **NOTA BENE:**

Non tutti i modelli dispongono dell'espulsione laterale.

Se si desidera utilizzare il kit mulching, è necessario disinstallare preventivamente lo scarico laterale.

## Precedentemente al primo utilizzo

### Rabbocco olio

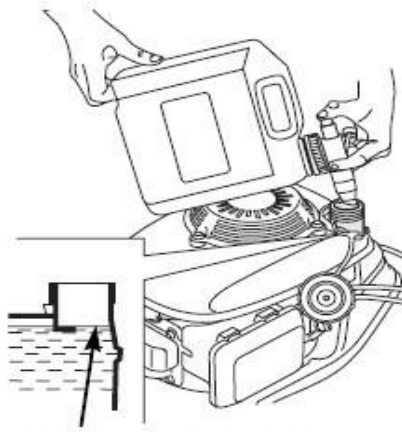
**ATTENZIONE:** Il tagliaerba viene fornito senza olio nel motore.

Tutti i motori vengono testati in fabbrica prima di essere imballati. La maggior parte dell'olio viene rimossa prima della spedizione del dispositivo; tuttavia, una piccola quantità dello stesso rimane nel motore. Durante il trasporto, l'olio si sposta all'interno del vano motore, pertanto, è possibile che sull'astina di misurazione sia indicata una quantità di olio sufficiente. Tuttavia, questa indicazione non è attendibile!

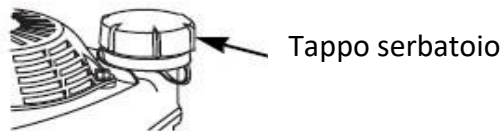
Introdurre pertanto una quantità di olio sufficiente per far sì che il livello dello stesso sia compreso tra la tacca superiore e quella inferiore dell'astina di misurazione (vedi immagine). Non inserire una quantità eccessiva di olio nel motore.



## Rabbocco benzina



Livello massimo



Il motore viene fornito senza benzina nel motore, riempire con 1,0 litri di benzina prima di avviare il motore.

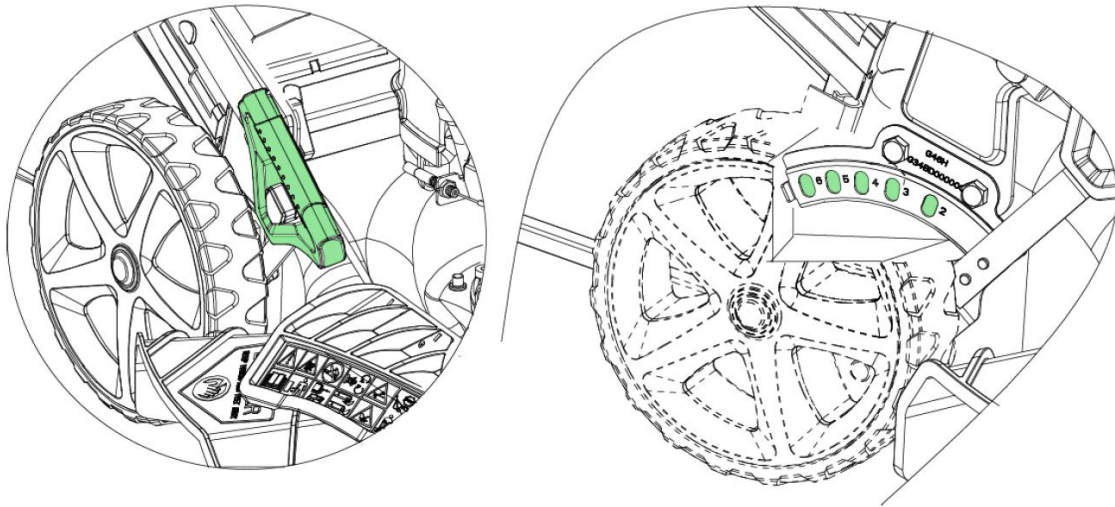
- Rimuovere il tappo del serbatoio del carburante
- Attraverso il collo del serbatoio, inserire carburante fino al limite inferiore della soglia di livello. Non riempire eccessivamente. Rimuovere eventuali residui di carburante prima di avviare il motore.
- Riavvitare saldamente il tappo del serbatoio.

La benzina è altamente infiammabile e i relativi fumi possono provocare esplosioni e conseguenti gravi lesioni o morte. Usare estrema cautela nel maneggiare la benzina. Tenere la stessa fuori dalla portata dei bambini.

Fare rifornimento in un'area ben ventilata e a motore spento. Non fumare ed evitare di produrre fiamme o scintille nell'area in cui viene rabboccato il motore o in cui è stoccata la benzina. Evitare il contatto ripetuto o prolungato con la pelle o l'inalazione dei fumi.

Dopo il rifornimento, avvitare saldamente il tappo del serbatoio. Se è stato rovesciato del carburante a terra, assicurarsi che l'area interessata sia asciutta prima di avviare il motore.

## Regolazione altezza di taglio



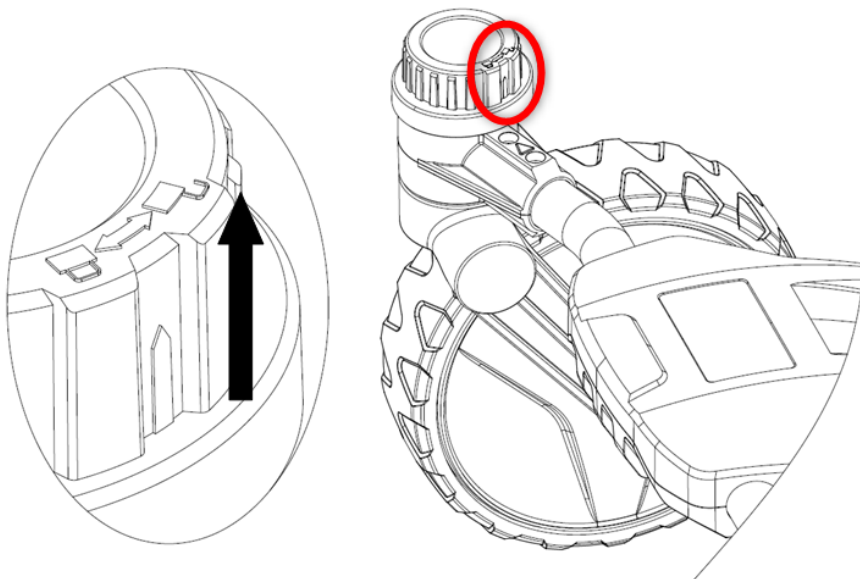
Impostare l'altezza di taglio desiderata mediante l'apposita leva di regolazione.

**Attenzione: Il rischio di lesioni è molto elevato. Eseguire pertanto questa operazione solo quando il motore è spento e la lama di taglio è ferma.**

## Regolazione della ruota anteriore:

1) Tirare il blocco verso l'alto e girarlo in posizione "CHIUSO", è anche possibile fissare la direzione della ruota anteriore in modo che sia rivolta solo in avanti.

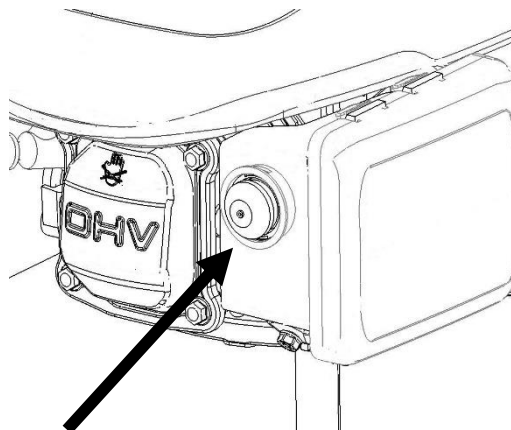
2) Tirare verso l'alto il fermo e girarlo in posizione "APERTO", la ruota anteriore è girevole, consentendo una buona manovrabilità durante la falciatura attorno ad aiuole, alberi, ecc.



## Utilizzo del tagliaerba

### Avviamento / spegnimento motore

In caso di avviamento a freddo, premere innanzitutto il primer prima di azionare la leva del gas posta sull'impugnatura superiore.

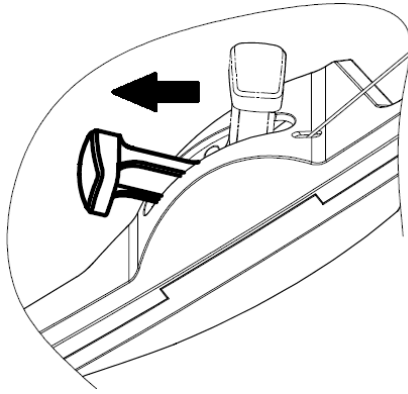


Temperatura	Pressioni sul primer
<0°C	3x - 4x
0°C - 10°C	2x - 3x
10°C - 20°C	1x - 2x
>20°C	1x

**Nota bene:** Non tutti i modelli dispongono del primer.

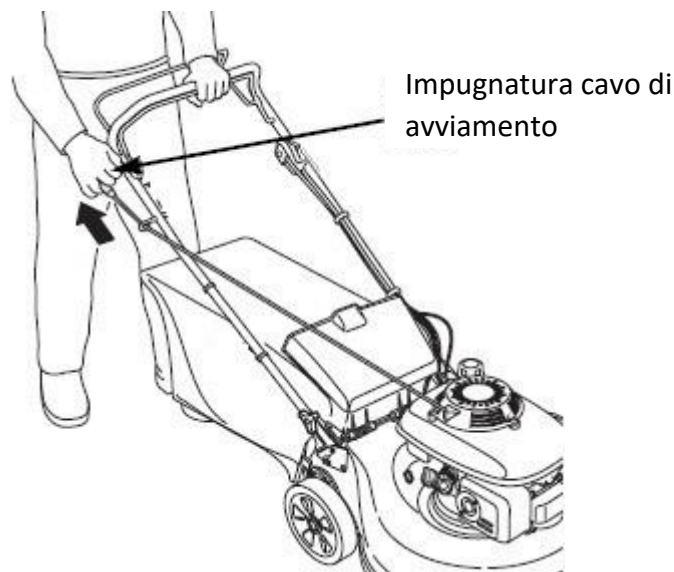
Per avviare il motore, avvicinare l'impugnatura del cavo del motore all'impugnatura superiore. Se si è in possesso di un modello dotato di trazione posteriore, non bisogna mantenere la presa sull'impugnatura della trazione posteriore durante la procedura di avviamento, diversamente le ruote posteriori inizieranno a muoversi immediatamente all'avviamento del motore.





Posizionare la leva della velocità del motore in posizione "CHOKE".

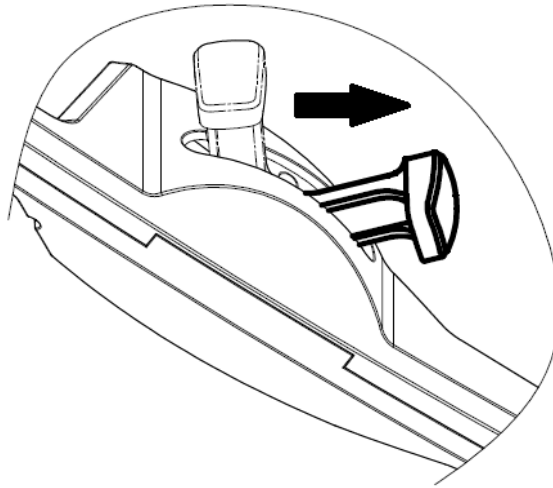
Tirare quindi con cautela l'impugnatura del cavo di avviamento fino ad avvertire una leggera resistenza. A questo punto, tirare con vigoria il cavo di avviamento per accendere il motore. In caso di avviamento a freddo, potrebbero essere necessari 2-3 tentativi prima che il motori si avvii.



Per arrestare il motore, rilasciare l'impugnatura del cavo d'avviamento. Il motore si spegne e la lama ruota ancora per un breve lasso di tempo per arrestarsi poi completamente.

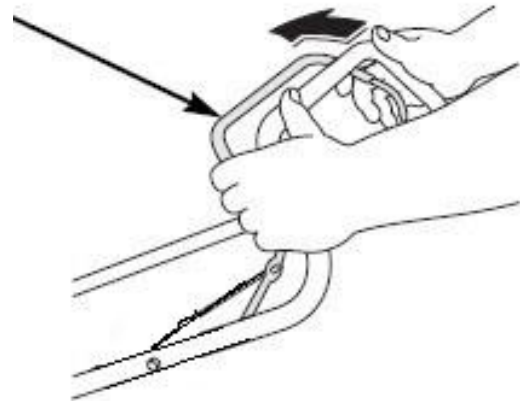
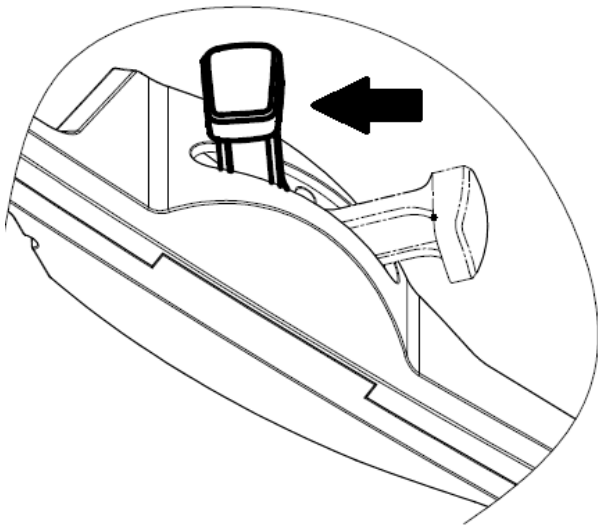
## Regolazione variabile della velocità del motore

Per ottenere la migliore qualità di taglio, falciare sempre con l'acceleratore in posizione "VELOCE" (vedere disegno sotto). Quando la lama ruota alla velocità elevata preimpostata, crea un potente effetto a ventaglio che solleva l'erba e taglia in modo più efficiente.



### Arresto del motore

Per arrestare il motore, tirare indietro la leva e quindi rilasciare la leva di azionamento del motore.



### Lavori di manutenzione

#### **Disposizioni generali per la manutenzione:**

Tutti i dadi, i bulloni e le viti devono essere serrati correttamente per garantire che la macchina operi in condizioni di sicurezza e piena funzionalità. Una regolare manutenzione costituisce requisito fondamentale per garantire la sicurezza dell'utente e il mantenimento delle capacità operative e prestazionali del tagliaerba.

Non conservare mai la macchina con benzina all'interno del serbatoio in un edificio in cui i fumi rilasciati dal combustibile possano entrare in contatto con fiamme libere, scintille o temperature elevate.

Lasciare raffreddare il motore prima di stoccarlo in uno spazio chiuso.

Per ridurre il rischio di incendio, assicurarsi che il tagliaerba e in particolare il motore, la marmitta e anche il luogo in cui è conservato il carburante di riserva siano liberi da erba, foglie o quantità eccessive di lubrificanti.

Controllare regolarmente lo stato della copertura del cesto di raccolta dell'erba e del sistema di raccolta e sostituirli se danneggiati.

Scaricare il carburante in un'area ben ventilata quando il motore si è raffreddato.

Utilizzare guanti da lavoro robusti durante la rimozione e l'installazione della lama di taglio.

**ATTENZIONE:**

Prima di eseguire qualsiasi intervento di manutenzione o riparazione, spegnere il motore e rimuovere la candela.

Controllare regolarmente il tagliaerba e assicurarsi che tutti i depositi di erba sulla parte inferiore del telaio siano stati rimossi.

Ingrassare regolarmente l'assale e i cuscinetti del telaio con un lubrificante idoneo.

Controllare regolarmente le condizioni delle lame, poiché queste ultime hanno un impatto significativo sulle prestazioni del tagliaerba. Le lame devono essere sempre affilate e bilanciate.

Controllare a intervalli regolari che tutti i bulloni e i dadi siano serrati. I bulloni e i dadi usurati o non correttamente serrati possono causare gravi danni al motore o al telaio.

Se la lama urta pesantemente contro un ostacolo, arrestare il tagliaerba e contattare il servizio clienti FUXTEC.

La lama di taglio è in acciaio stampato. Per ottenere un risultato di taglio ottimale, affilare regolarmente la lama (all'incirca ogni 25 ore di funzionamento). Verificare che la lama sia sempre correttamente bilanciata. A tal fine, inserire un'asticella in acciaio (con un diametro di 2-3 mm) nel foro centrale. Se l'asticella è allineata correttamente, rimarrà in posizione orizzontale.

Se la lama non rimane in posizione orizzontale, sostituirla.

Quando si rimuove la lama, svitare il bullone e controllare il portalama. Se le parti sono usurate o danneggiate, sostituirle.

**ATTENZIONE:**

Utilizzare sempre ed esclusivamente parti di ricambio originali. Parti di ricambio di qualità inferiore possono danneggiare seriamente il tagliaerba e prefigurare rischi per la sicurezza.

### Sostituzione lama di taglio

Adagiare il tagliaerba sul fianco destro in modo che il lato del filtro dell'aria sia rivolto verso l'alto. In questo modo si evitano fuoriuscite di carburante e conseguenti difficoltà di avviamento del tagliaerba.

Ispezionare la lama per verificare l'assenza di danni, crepe, ruggine o corrosione eccessiva.

Una lama consumata può essere affilata, tuttavia una lama eccessivamente usurata, piegata, incrinata o danneggiata deve essere sostituita.

Per l'installazione della lama, utilizzare sempre una chiave dinamometrica.

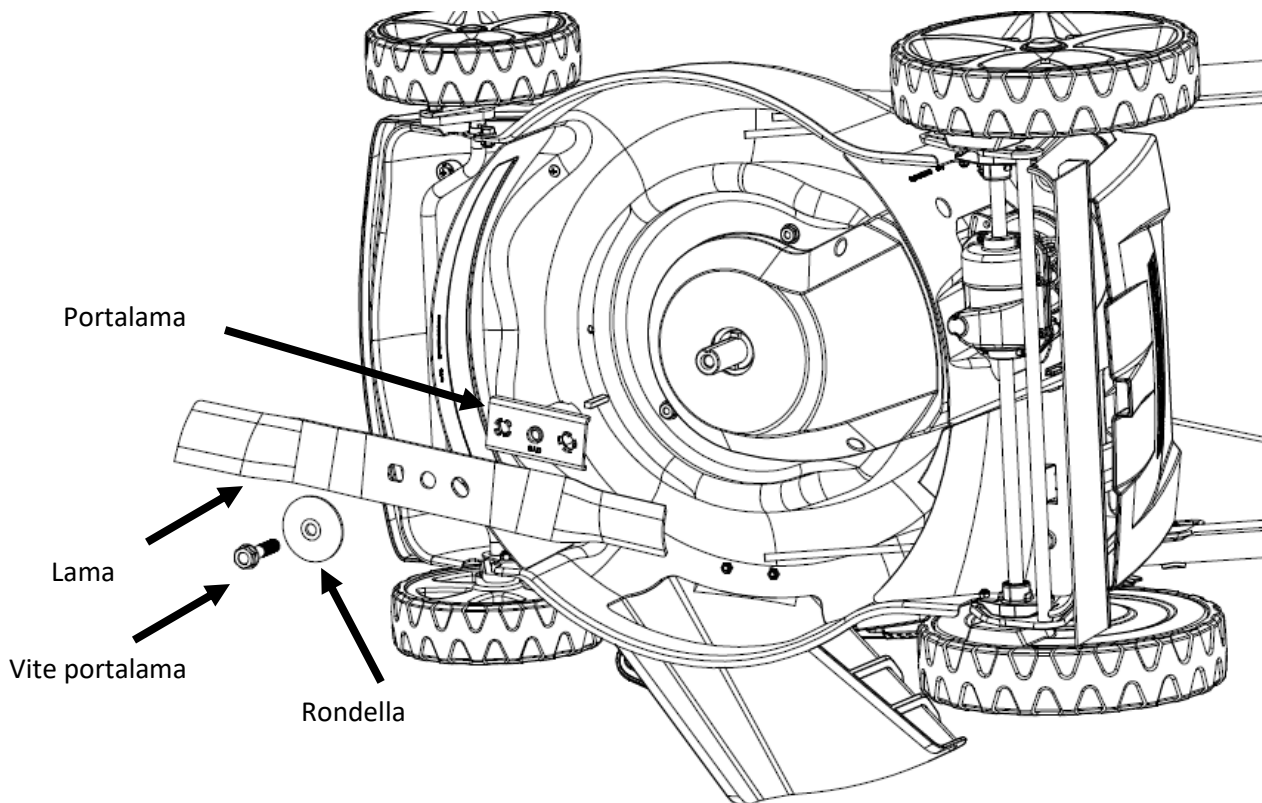
Controllare che le viti della lama siano ben strette.

Se si rimuove la lama per affilarla o sostituirla, è necessaria una chiave dinamometrica per la reinstallazione. Indossare guanti da lavoro adatti al fine di proteggere le mani.

- Rimuovere la vite con una chiave a tubo. Utilizzare un ceppo di legno per evitare che la lama giri durante la rimozione della vite. In seguito, rimuovere la lama.
- Montare la lama mediante l'apposita vite e le speciali rondelle. Assicurarsi di applicare le speciali rondelle con il lato concavo rivolto verso la lama e il lato convesso verso la vite.
- Serrare la vite della lama con una chiave dinamometrica. Utilizzare un ceppo di legno per



evitare che la lama giri quando si stringe la vite.

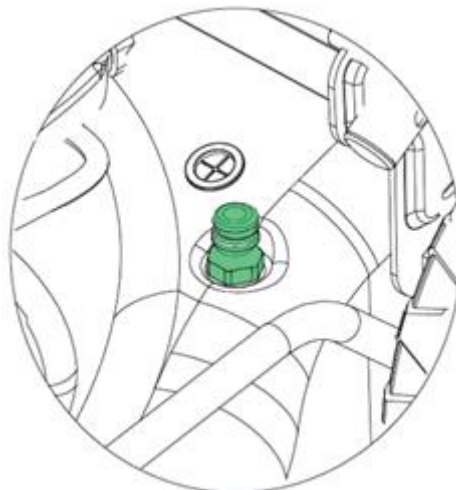


### Utilizzo funzione Easy Clean

Sul lato sinistro del tagliaerba si trova l'attacco dell'acqua per il lavaggio del tagliaerba (solo per alcuni modelli).

Quando si utilizza l'attacco dell'acqua, la macchina deve trovarsi nel punto più basso della superficie da tagliare. Ciò garantisce che l'acqua scorra al di sotto del tagliaerba durante la pulizia.

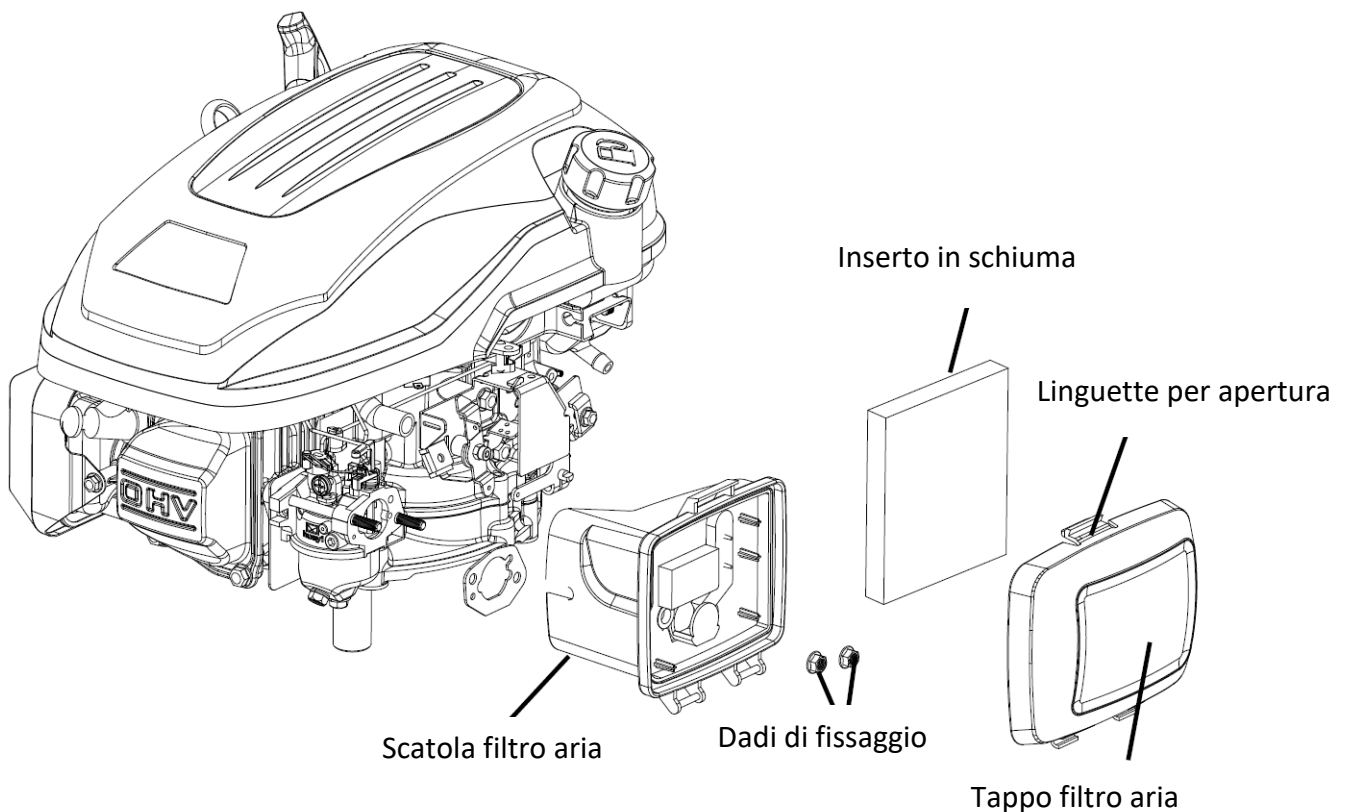
- Collegare un tubo all'ugello.
- Aprire l'acqua e avviare il motore.
- Le rotazioni della lama fanno sì che l'acqua ripulisca la parte inferiore del tagliaerba.



## Filtro dell'aria

Se il motore viene fatto funzionare senza filtro dell'aria o con un filtro dell'aria danneggiato, può penetrare dello sporco al suo interno causando una rapida usura del motore stesso.

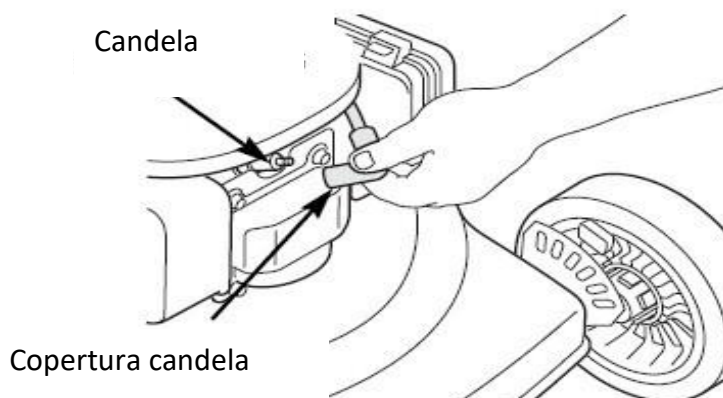
- Premere le linguette del coperchio e rimuoverlo.
- Rimuovere il filtro dalla relativa base.
- Controllare il filtro e l'elemento in schiuma e sostituire quest'ultimo in caso di danneggiamento.
- Pulire il filtro battendolo più volte su una superficie rigida al fine di rimuovere lo sporco, oppure soffiare aria compressa attraverso il filtro dell'aria dal suo interno. Non tentare mai di spazzolare via lo sporco; la spazzolatura provoca la penetrazione dello sporco nelle fibre.
- Servendosi di un panno umido, pulire lo sporco presente sulla parte interna dell'alloggiamento del filtro dell'aria e sul coperchio. Assicurarsi che non ci sia sporcizia nel condotto dell'aria che conduce al carburatore.
- Applicare nuovamente il filtro e il coperchio.



## Candela d'accensione

Per ottenere buone prestazioni, la candela deve avere una distanza corretta ed essere priva di depositi. Per la manutenzione della candela, procedere come segue:

- Rimuovere il cappuccio della candela ed eliminare la sporcizia nella zona circostante.

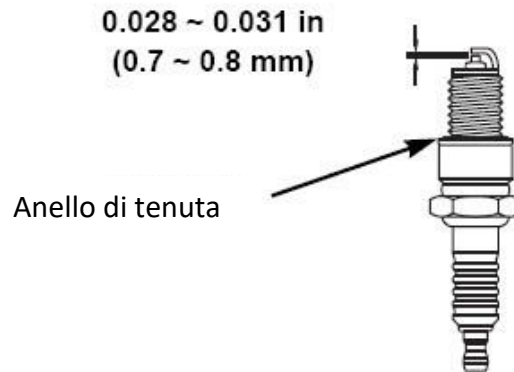


- Rimuovere la candela mediante l'apposita chiave.



**Importante: La chiave per candele non è fornita in dotazione**

- Controllare la candela. Sostituirla se gli elettrodi sono usurati o se l'isolante è incrinato o crepato.
- Misurare la distanza tra gli elettrodi della candela con un calibro adatto. La distanza deve essere di 0,028 ~ 0,031 pollici (0,7 ~ 0,8 mm). Se necessario, modificare detta distanza piegando con cautela il lato degli elettrodi con un attrezzo idoneo



- Inserire manualmente e con cautela la candela per evitare un serraggio eccessivo.
- Posizionare il cappuccio della candela sopra la stessa.

**Attenzione:** Una candela allentata può surriscaldarsi e danneggiare il motore. Un serraggio eccessivo della stessa può danneggiare la filettatura della testata del cilindro.

### Regolazione cavi

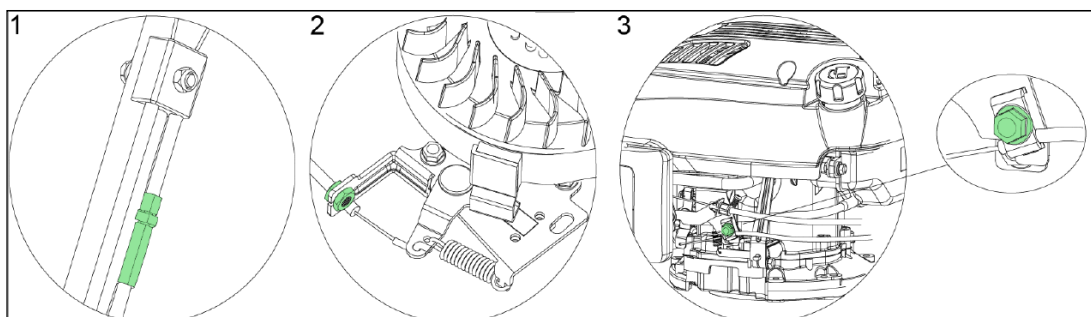
Prima di mettere in funzione la macchina occorre sempre verificare la regolazione dei cavi.

I cavi possono essere controllati muovendo a fondo le impugnature e verificando che i cavi stessi siano in tensione. In caso contrario, è necessario tirarli. Se le impugnature non sono azionabili agevolmente, è necessario allentare il relativo cavo.

Al termine della prima stagione, è necessario regolare i cavi per ottenere un'attivazione ottimale, poiché questi ultimi possono allungarsi durante l'uso.

Per i seguenti cavi potrebbe essere necessaria una regolazione aggiuntiva:

1. Cavo azionamento
2. Cavo freno
3. Cavo gas



## Disposizioni di sicurezza

### DISPOSIZIONI DI SICUREZZA GENERALI

- Questo prodotto è destinato esclusivamente alla rasatura. Non utilizzarlo per scopi diversi da quelli per cui è stato concepito. In caso contrario, sussiste il rischio di danni al macchinario o lesioni.
- Non permettere mai ai bambini o a persone che non conoscono il contenuto di queste istruzioni di operare con il dispositivo.
- La persona che utilizza il tagliaerba è responsabile della sicurezza delle persone che si trovano nell'area di lavoro.
- Non utilizzare mai il tagliaerba in prossimità di altre persone, bambini o animali vaganti.
- Prima di iniziare a tagliare, controllare la superficie su cui deve essere utilizzato il tagliaerba e rimuovere sassi, fili, bastoni, schegge, ossa e altri oggetti estranei che potrebbero impigliarsi nel tagliaerba o essere proiettati in aria e provocare lesioni.

### ISTRUZIONI D'USO

- Tutti i dadi, i perni e i bulloni devono essere serrati correttamente per garantire che la macchina sia in perfetto stato di funzionamento e pienamente operativa.
- Non utilizzare mai il tagliaerba senza copertura di protezione.
- Non utilizzare mai il tagliaerba con una lama allentata. Verificare sempre che tutte le relative viti siano serrate completamente.
- Le lame non affilate devono essere sostituite.
- Durante l'utilizzo del tagliaerba, è necessario accertarsi di avere una posizione stabile.
- Non stoccare mai il tagliaerba in aree chiuse o poco ventilate dove potrebbero accumularsi fumi. I fumi di scarico del motore contengono monossido di carbonio, una sostanza potenzialmente letale.
- Lavorare solo in condizioni di sufficiente visibilità (al crepuscolo o con adeguata illuminazione artificiale).
- Non utilizzare il tagliaerba in presenza di pioggia o erba umida.
- Prestare particolare attenzione quando si effettua il taglio su terreni rialzati (su pendii). Tagliare sempre perpendicolarmente al pendio o parallelamente al bordo e non muoversi verso l'alto o verso il basso.
- Non lasciare mai il tagliaerba incustodito; se lo si lascia in funzione, spegnere il motore.
- Non sollevare mai la parte posteriore del tagliaerba quando è parcheggiato e non tenere gli

arti vicino al piatto di taglio o allo scivolo di scarico posteriore quando il motore è in funzione.

- Non modificare mai l'impostazione del numero di giri del motore.
- Non trasportare mai il tagliaerba con il motore acceso.
- Spegnere il motore e scollegare la spina di accensione nei seguenti casi:
  - quando si eseguono lavori sotto il piatto del tagliaerba o nel condotto di scarico.
  - quando si eseguono interventi di manutenzione, riparazione o ispezione della macchina.
  - prima di spostare, sollevare o trasportare il tagliaerba.
  - quando si lascia il tagliaerba incustodito o quando occorre regolare l'altezza di taglio.
  - prima di rimuovere e svuotare il canale di scarico.
- Se si rileva un oggetto estraneo, arrestare il motore e controllare accuratamente che non vi siano danni. In caso di danni, rivolgersi a un centro di assistenza specializzato nella riparazione.

**ATTENZIONE:**

La ventola del tagliaerba continua a ruotare per alcuni secondi dopo lo spegnimento del motore.

Se il tagliaerba vibra in modo anomalo, spegnere immediatamente il motore. Per garantire un funzionamento sicuro del dispositivo, controllare regolarmente che i bulloni, le viti e i dadi del tagliaerba siano ben serrati.

**ATTENZIONE: IL CARBURANTE È UNA SOSTANZA ALTAMENTE INFIAMMABILE.**

- Conservare il carburante in una tanica idonea.
- Il rifornimento di carburante deve essere effettuato esclusivamente in un luogo aperto e ben ventilato. Non fumare e non usare telefoni cellulari quando si maneggia il carburante.
- Effettuare il rifornimento di carburante solo a motore spento. Non aprire mai il serbatoio o aggiungere carburante quando il motore è caldo o in funzione.
- Se è stato rovesciato del carburante, non avviare il motore. Allontanare il tagliaerba dal luogo della fuoriuscita del carburante, facendo attenzione ad evitare possibili scintille. Non riprendere il lavoro finché il carburante fuoriuscito non è evaporato e i relativi vapori non si sono dissipati.
- Dopo il rifornimento di carburante, chiudere saldamente il tappo del serbatoio e quello della tanica di carburante.

**ATTENZIONE:**

Prima di effettuare interventi di manutenzione o di riparazione, spegnere il motore e rimuovere la candela di accensione.

## Stoccaggio

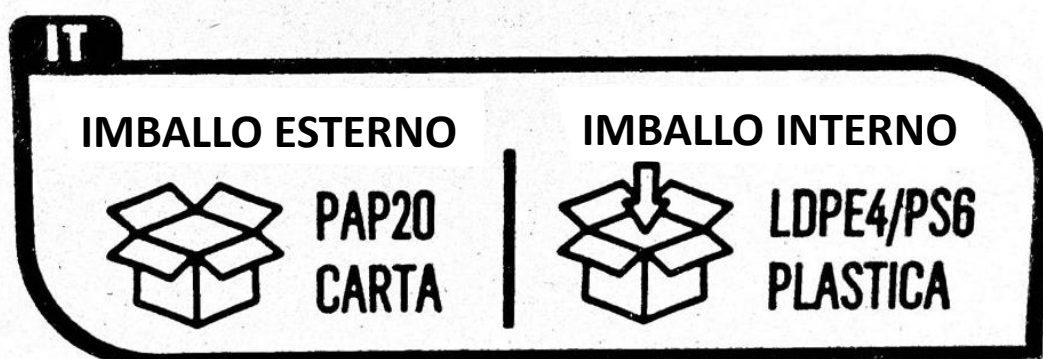
Se non si utilizza l'apparecchio per un lungo periodo di tempo, è necessario stoccarlo attenendosi alle seguenti istruzioni. In questo modo si prolunga il ciclo di vita della macchina.

- La stessa benzina non deve rimanere nel serbatoio per più di un mese.
- Pulire accuratamente il tagliaerba e riporlo in un luogo asciutto.
- Non stoccare mai il tagliaerba con residui di carburante nel serbatoio all'interno di un edificio in cui possano svilupparsi fiamme libere o scintille.
- Per ridurre il rischio di incendio, tenere il motore, la marmitta, il vano batteria e l'area di stoccaggio del carburante liberi da erba, foglie o grasso eccessivo.
- Se è necessario svuotare il serbatoio del carburante, occorre effettuare tale operazione all'aperto.
- Durante la regolazione della macchina, fare attenzione a non schiacciare le dita tra la lama in movimento e le parti fisse della macchina.
- Lasciare raffreddare il prodotto per almeno 30 minuti prima di stoccarlo.

## Smaltimento

Smaltire il contenuto dell'imballo secondo le normative previste del proprio comune sulla raccolta differenziata.

Visitare il sito [www.fuxtec.it](http://www.fuxtec.it) per avere maggiori informazioni sulla composizione dei materiali dell'imballo.



**Raccolta differenziata.**

**Verifica le disposizioni del tuo comune**

## Dati tecnici

Motore	OHV, raffreddato a aria, 4 tempi
Potenza nominale	2,9 kW
Numero di giri	2800 g/minuto
Cilindrata	170 cm <sup>3</sup>
Starter	Cavo di avviamento
Capacità serbatoio	1,0l
Capacità serbatoio olio	0,5l
Altezze di taglio	25mm75mm
Larghezza di taglio	508 mm
Diametro ruote	18cm Dietro / 23cm davanti
Capacità cesto raccolta erba	60l
Livello potenza acustica	98dB
Vibrazioni	3,64 km/h
Peso	37,5kg



## Dichiarazione di conformità / Declaration of Conformity

**Produttore / Producer**      **FUXTEC GmbH**  
Kappstraße 69, 71083 Herrenberg Deutschland / Germany  
Email: [info@fuxtec.it](mailto:info@fuxtec.it) Web: [www.fuxtec.it](http://www.fuxtec.it)

**Denominazione / name**      Tagliaerba a scoppio FX-RM5170PRO  
Petrol Lawnmower FX-RM5170PRO

**Direttiva CE / EC directive**      **2006 42 CE**  
**2014/30/UE**  
**200/14/CE e modificato da**  
**2005/88/CE allegato IV**

**Norme applicate / applicable standards**

EN ISO 5395-1:2013  
EN ISO 5395-2:2013+A1+A2  
EN ISO 14982:2009

Con la presente dichiariamo che la suddetta macchina nello stato costruttivo e nella versione da noi commercializzata, è conforme ai requisiti fondamentali di sicurezza e salute della direttiva CE elencata. Qualsiasi manomissione o modifica della macchina non espressamente e preventivamente autorizzata dal produttore comporterà la nullità del presente documento.

Hereby we declare that the above mentioned machine meet the essential safety and health requirements of the above stated EC directives. Any manipulation or change of the machine not being explicitly authorized by us in advance renders this document null and void.

Conservazione della documentazione tecnica: FUXTEC GmbH • Kappstraße 69 • 71083  
Herrenberg • Germany, L. Zirkler, Direzione Generale

Herrenberg, 14 / 11 / 2023



Leonhard Zirkler FUXTEC GmbH  
KAPPSTRASSE 69  
71083 HERRENBERG GERMANY

## Versión española

## Índice

<b>Introducción y seguridad</b> .....	<b>115</b>
Uso previsto.....	115
Contención de vibraciones y ruidos .....	115
Emergencia.....	116
Riesgos residuales .....	116
<b>Disposiciones de seguridad para cortacéspedes</b> .....	<b>116</b>
Disposiciones generales de seguridad.....	116
Antes de usar.....	117
Durante el uso .....	117
Después del uso.....	118
<b>Información y advertencias</b> .....	<b>119</b>
<b>Ensamblaje</b> .....	<b>120</b>
Instrucciones importantes para el ensamblaje del cortacésped. ....	120
Ensamblaje del panel de control.....	123
Ensamblaje del contenedor de recogida de hierba.....	123
Kit de mulching.....	124
Puntales / cuña para levantar la puerta trasera.....	125
Compartimento lateral para expulsión .....	125
<b>Antes del primer uso</b> .....	<b>126</b>
Rellenar aceite.....	126
Repostar .....	127
Ajuste de la altura de corte .....	128
Ajuste de la rueda delantera:.....	128
<b>Uso del cortacésped</b> .....	<b>129</b>
Arrancar/apagar el motor .....	129
<b>Regul Ajuste de velocidad variable del motor.</b> .....	<b>130</b>
Parando el motor .....	131
<b>Trabajos de mantenimiento</b> .....	<b>131</b>
Sustitución de la cuchilla de corte.....	132

Uso de la función Easy Clean.....	133
Filtro de aire .....	134
Bujía de encendido.....	135
Ajuste de los cables.....	136
Disposiciones de seguridad .....	137
Almacenamiento .....	139
Eliminación.....	139
Datos técnicos.....	140
Declaración de conformidad / Declaration of Conformity .....	141

## Introducción y seguridad

No está permitido que lo utilicen niños o personas no familiarizadas con el aparato. Se recomienda supervisar a los niños para asegurarse de que no utilizan el dispositivo con fines lúdicos.

### Uso previsto

Este aparato está destinado exclusivamente al corte de césped en viviendas privadas.

El aparato debe utilizarse de acuerdo con las descripciones e instrucciones de seguridad de este manual de instrucciones. No se prevé ningún otro uso. El uso no previsto supondrá la anulación de la garantía y la negación de cualquier responsabilidad por parte del fabricante. El usuario es responsable de todos los daños causados a terceros y a sus bienes. Utilice el aparato únicamente en las condiciones técnicas prescritas y facilitadas por el fabricante. Las modificaciones no autorizadas del aparato excluyen cualquier responsabilidad del fabricante por daños consecuentes.

### Contención de vibraciones y ruidos

Para reducir el impacto de las vibraciones y el ruido, limite las horas de trabajo, utilice ajustes para reducir las emisiones de vibraciones y ruido y utilice equipos de protección individual.

Respete los puntos siguientes para limitar la contaminación acústica debida a las vibraciones y al ruido:

- Utilice el producto únicamente de acuerdo con las especificaciones y las instrucciones de funcionamiento.
- Asegúrese de que el producto está en perfectas condiciones y se mantiene con regularidad.
- Utiliza accesorios adecuados y asegúrate de que estén en buen estado.
- Sujete firmemente el producto utilizando las asas suministradas, teniendo cuidado de no

- agarrar el aparato con demasiada fuerza.
- Mantenga el producto de acuerdo con estas instrucciones y manténgalo lubricado.
- Planificar los horarios de trabajo para distribuir las cargas pesadas a lo largo de un período de tiempo más prolongado.

## Emergencia

- Para familiarizarse con el uso del producto, lea atentamente el manual de instrucciones. Memoriza las instrucciones de seguridad y síguelas escrupulosamente. Esto ayudará a prevenir riesgos y peligros.
- Preste siempre atención al utilizar el producto, para poder identificar los peligros y reaccionar a tiempo. Una actuación rápida puede evitar lesiones graves y daños materiales.

## Riesgos residuales

Aunque el cortacésped se utilice de acuerdo con las instrucciones, siempre existen riesgos residuales. En relación con el diseño y la construcción de este cortacésped pueden producirse los siguientes peligros:

- j) Lesiones y daños materiales causados por hoy lanzados al aire.
- k) Daños auditivos si no se utilizan dispositivos de protección auditiva o si el cortacésped se utiliza durante periodos prolongados.
- l) Daños a la salud derivados de las vibraciones mano-brazo si el cortacésped se utiliza durante un periodo prolongado de tiempo o no se utiliza y mantiene adecuadamente.

## Disposiciones de seguridad para cortacéspedes

### Disposiciones generales de seguridad

- Por su propia seguridad y la de los demás, lea estas instrucciones y las disposiciones de seguridad pertinentes antes de utilizar el aparato. Se recomienda conservar las instrucciones y las disposiciones de seguridad correspondientes para su uso futuro y tenerlas siempre a mano.
- En caso de cambio de propietario, adjunte el manual de instrucciones al aparato.
- Las personas que utilicen el dispositivo no deben estar bajo los efectos de drogas (por ejemplo, alcohol, drogas o medicamentos).
- Utilice el aparato únicamente en las condiciones técnicas prescritas y facilitadas por el fabricante. Las modificaciones personales en el aparato no presuponen ninguna responsabilidad del fabricante por daños derivados.

- Utilice el aparato únicamente a la luz del día o bajo una iluminación artificial adecuada.
- Utilice el aparato sólo cuando no haya humedad. Manténgalo alejado de la lluvia o la humedad. La penetración de agua en el aparato aumenta el riesgo de descarga eléctrica.
- Apague el aparato y retire la batería:
  - ♦ si el mismo se deja desatendido;
  - ♦ si empieza a vibrar excesivamente.

### Antes de usar

- Familiarícese con el soplador, sus funciones y controles antes de empezar a utilizarlo.
- Antes de la puesta en marcha, compruebe que la unidad no presenta signos de desgaste o daños causados por un choque o impacto anterior.
- No utilice un dispositivo cuyo interruptor esté defectuoso y no pueda encenderse o apagarse.
- Compruebe que todas las tuercas, pernos y tornillos están apretados para garantizar un funcionamiento seguro de la unidad.
- No utilice nunca un dispositivo con piezas dañadas o faltantes. Haga que un técnico cualificado o un taller especializado los repare o, si es necesario, los sustituya.
- Cuando trabaje con o en el dispositivo, lleve siempre calzado resistente, pantalones largos y un equipo de protección personal adecuado (gafas de seguridad, protección auditiva, guantes de trabajo antideslizantes, etc.). El uso de equipos de protección personal reduce el riesgo de lesiones.

### Durante el uso

No encienda el aparato si hay personas (especialmente niños) o animales en las inmediaciones. Asegúrese de que los niños no utilicen el aparato para jugar.

Deje de trabajar si observa la presencia de personas (especialmente niños) o animales domésticos en las proximidades.

Trabajar en pendientes pronunciadas puede ser peligroso. Asegúrate de tener una posición estable y corta lentamente. Corte siempre transversalmente a la pendiente y no hacia arriba o hacia abajo. Tenga especial cuidado al cambiar de dirección. Existe riesgo de vuelco.

No corte en pendientes pronunciadas. Tenga especial cuidado al desplazarse hacia atrás al cortar y tirar del cortacésped hacia usted.

No vuelque el cortacésped al arrancar el motor.

Mantenga la distancia de seguridad indicada en el marco de la empuñadura.

No encienda el motor hasta que sus pies estén a una distancia segura de la cuchilla de corte. Tenga cuidado y no toque la cuchilla de corte giratoria. Apague el cortacésped antes de darle la vuelta o transportarlo, por ejemplo, hacia o desde el césped o por caminos. Nunca conduzca sobre grava con el motor en marcha. Existe el riesgo de ser golpeado por piedras.

Antes de levantar o transportar el cortacésped, apague el motor y espere a que se detenga la cuchilla de corte. No ajuste la altura de corte hasta que el motor esté apagado y la cuchilla se haya detenido.

No abra nunca la trampilla de escape con el motor en marcha. Antes de retirar el recogedor, apague el motor y espere a que se detenga la cuchilla de corte. Después de vaciar el recogedor, vuelva a colocarlo con cuidado y asegúrese de que está bien sujeto al cortacésped. Si es posible, no corte la hierba mojada. No trabaje con la máquina para jardín en un entorno en el que exista riesgo de explosión debido a la presencia de líquidos, gases o polvo inflamables. Cuando deje de trabajar, no deje nunca la unidad desatendida y guárdela en un lugar seguro.

### Después del uso

Apague el dispositivo, retire la batería y coloque el dispositivo en un lugar seguro.

Mantenga el aparato fuera del alcance de los niños. Asegúrese de que las tomas de aire de la unidad estén limpias.

Mantenga todas las tuercas, pernos y tornillos apretados para garantizar que el cortacésped funcione con seguridad.

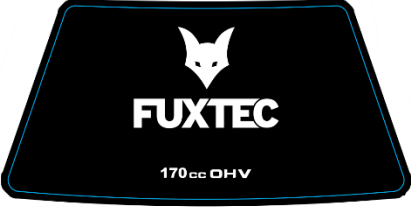



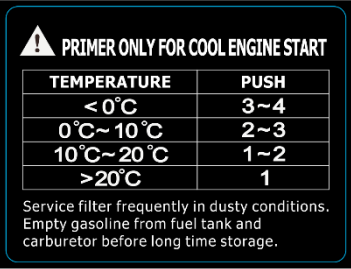
Compruebe con frecuencia que el recogedor de hierba no esté desgastado ni dañado.

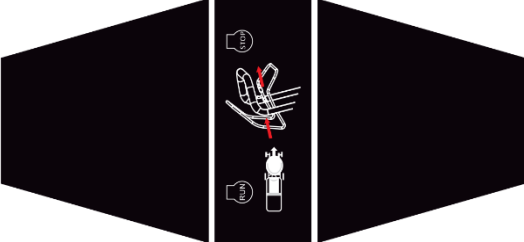
Utilice únicamente una cuchilla de corte diseñada para este cortacésped.

Siga las instrucciones de instalación y retire previamente la batería (sólo modelo eS).

Las reparaciones sólo pueden ser realizadas por un técnico cualificado o un centro de servicio.

## Información y advertencias

	<p>Cilindrada del motor : 170 cm<sup>3</sup></p>										
	<p>Sólo gasolina normal con un octanaje mínimo de 95. La capacidad máxima del depósito es de 1 litro.</p>										
	<p>Riesgo de lesiones: ¡Mantén las manos y los pies a distancia!</p>										
	<p>Atención: ¡Lea atentamente el manual de instrucciones! El cortacésped se entrega sin aceite.</p>										
	<p>Nivel de potencia acústica del cortacésped: 98 dB</p>										
 <table border="1" data-bbox="328 1850 639 1973"> <thead> <tr> <th>TEMPERATURE</th> <th>PUSH</th> </tr> </thead> <tbody> <tr> <td>&lt; 0°C</td> <td>3~4</td> </tr> <tr> <td>0°C~10°C</td> <td>2~3</td> </tr> <tr> <td>10°C~20°C</td> <td>1~2</td> </tr> <tr> <td>&gt;20°C</td> <td>1</td> </tr> </tbody> </table> <p>Service filter frequently in dusty conditions. Empty gasoline from fuel tank and carburetor before long time storage.</p>	TEMPERATURE	PUSH	< 0°C	3~4	0°C~10°C	2~3	10°C~20°C	1~2	>20°C	1	<p>¡Notas sobre el uso de imprimación en caso de arranque en frío!</p>
TEMPERATURE	PUSH										
< 0°C	3~4										
0°C~10°C	2~3										
10°C~20°C	1~2										
>20°C	1										

	<p>Para parar el motor, suelte la palanca del acelerador.</p>

## Ensamblaje

### Instrucciones importantes para el ensamblaje del cortacésped.

Antes de ensamblar y poner en funcionamiento el cortacésped de gasolina, lea detenida y completamente el manual de instrucciones y las indicaciones contenidas en el mismo.

**INFORMACIÓN IMPORTANTE:** El cortacésped se suministra SIN COMBUSTIBLE Y ACEITE en el motor.

Su nuevo cortacésped ha sido probado en la planta de producción, por lo que puede haber una pequeña cantidad de aceite residual en el motor o en la varilla de nivel.

#### SACAR EL CORTACÉSPED DE LA CAJA

Saque el cortacésped de la caja y compruebe que no queda ninguna pieza dentro del embalaje.

A continuación, monte las ruedas como se indica:

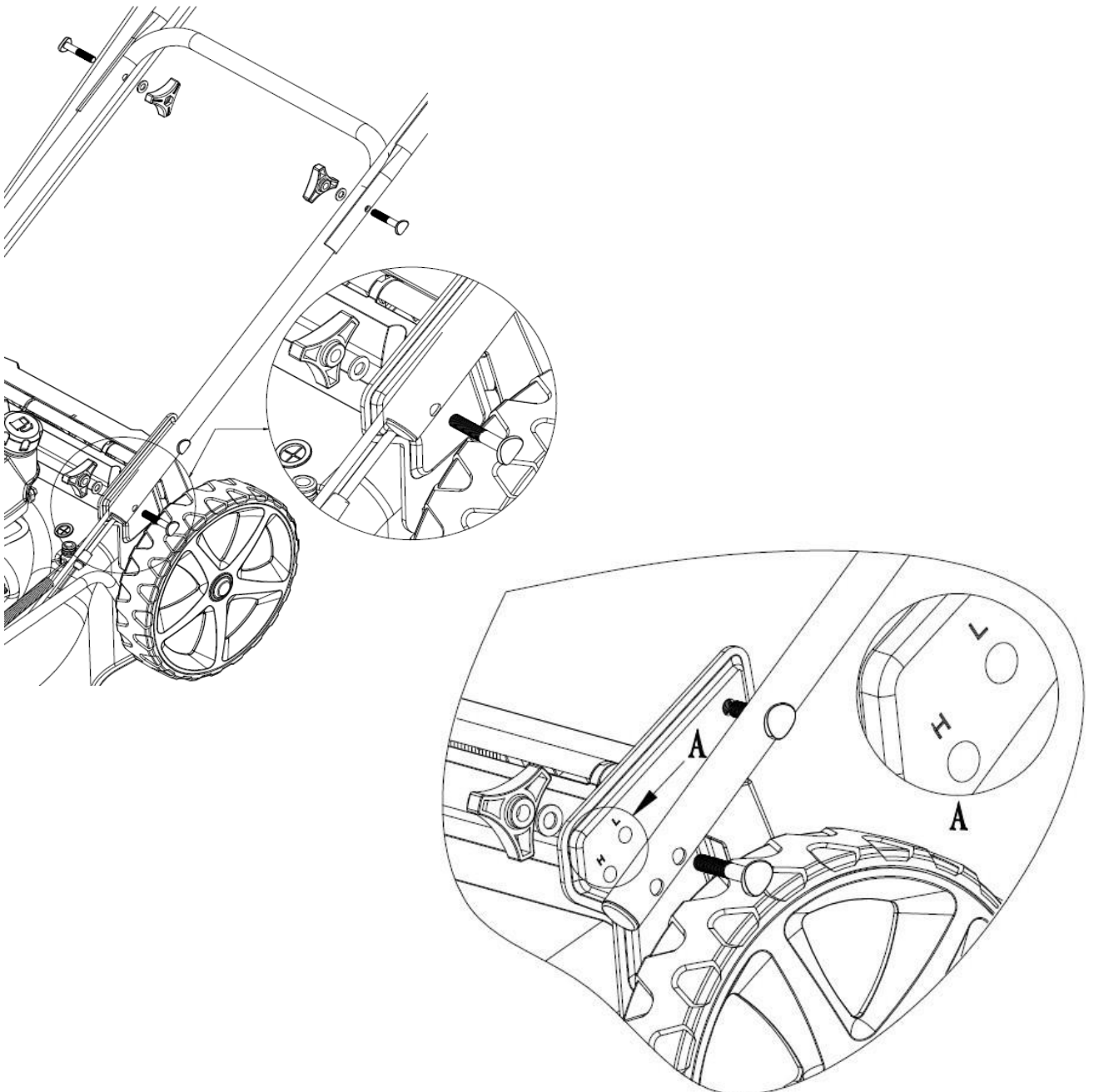


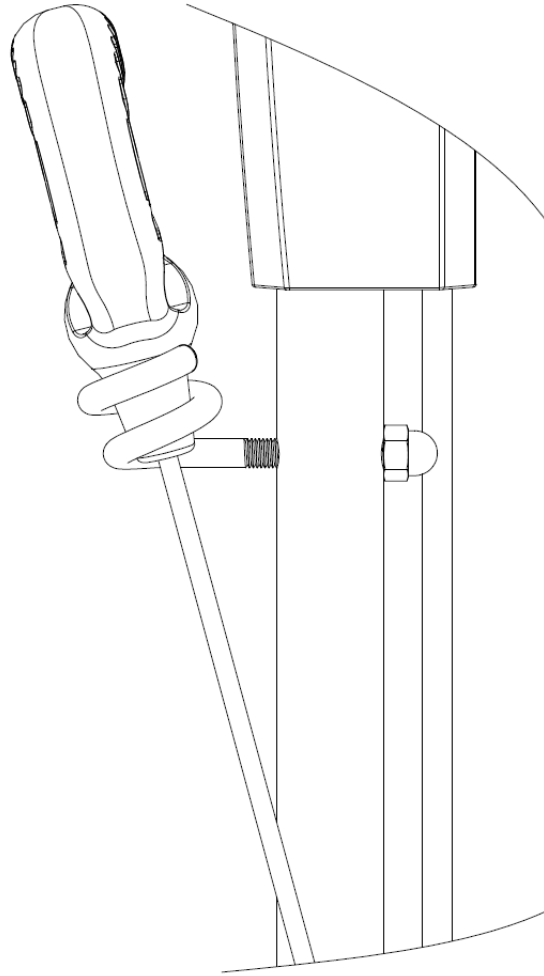
### Ensamblaje de asa superior e inferior.

Abra con cuidado el asa del cortacésped y asegúrese de que los cables de control del aparato no queden atrapados ni sufran daños.

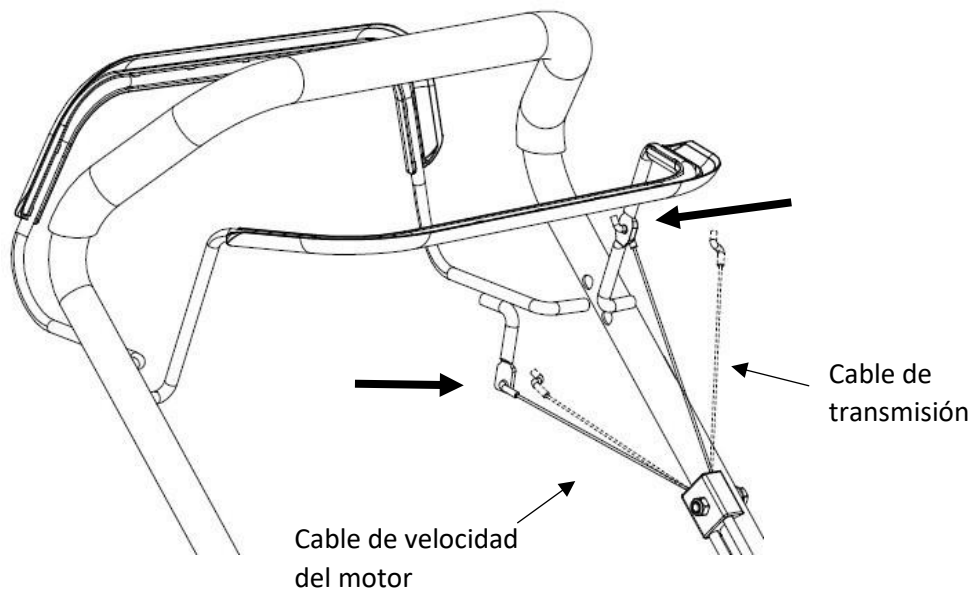
Abra el asa y apriete las piezas correspondientes con las cuatro tuercas de mariposa, arandelas y tornillos, como se ilustra a continuación. Introduzca el cable de arranque en el lado derecho de la empuñadura y fíjelo con el asa de plástico (véanse las imágenes siguientes). Si desea ajustar la altura del manillar, puede elegir los dos orificios "L" o "H" en el soporte izquierdo y derecho para fijar el manillar con tornillos y botones.

El orificio "H" es la posición alta del manillar y el orificio "L" es la posición baja del manillar.



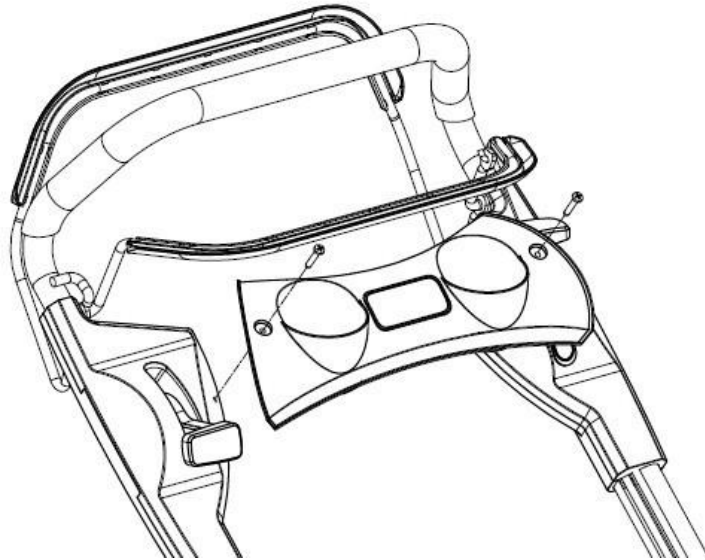


Inserte el cable de transmisión del motor y de velocidad del motor en el orificio de la palanca correspondiente, como se muestra a continuación. La flecha indica dónde se debe enganchar el cable.



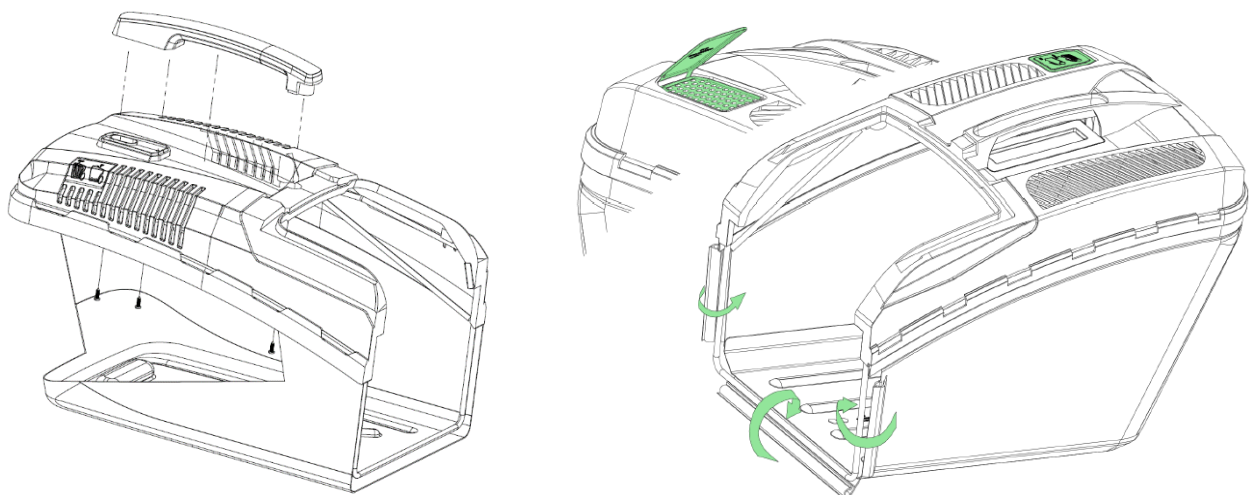
### Ensamblaje del panel de control

Extraiga el panel de control de la caja y fíjelo con los dos tornillos suministrados (véase la imagen siguiente). Tenga en cuenta que algunos modelos tienen la palanca selectora a la izquierda y otros a la derecha.



### Ensamblaje del contenedor de recogida de hierba

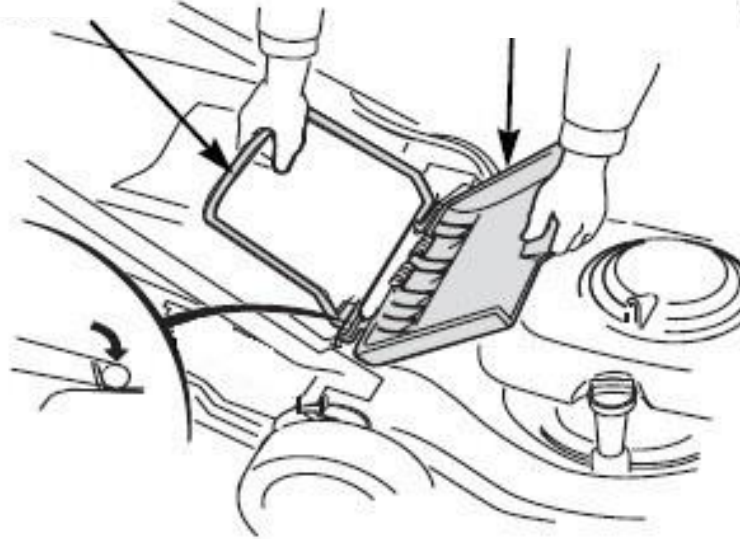
Primero fije el mango del recogedor de césped con los tres tornillos suministrados. Coloque los bordes de plástico de la cesta en el bastidor y fije los clips, como se muestra a continuación. El recogedor de hierba contiene un práctico indicador de nivel que muestra si el recogedor de hierba está lleno y debe vaciarse (véase la imagen inferior).



Levante el protector del eyector trasero, retire el kit de mulching e inserte el recogedor de hierba (véase la imagen inferior).

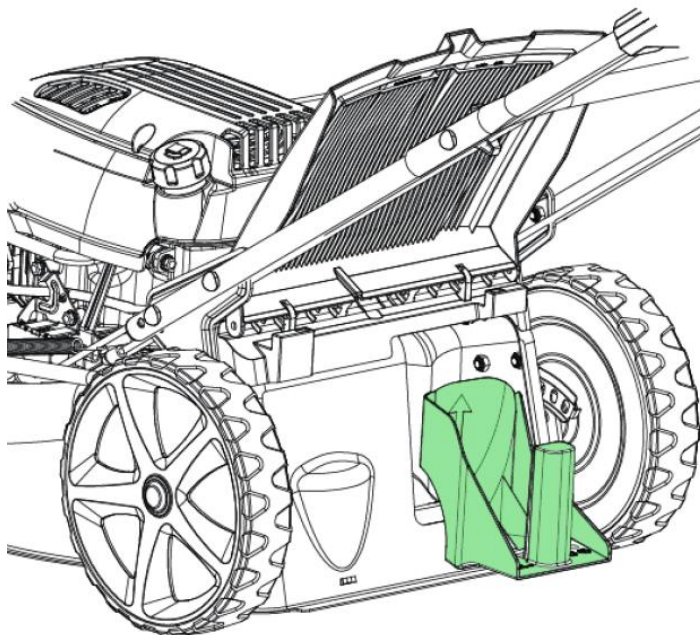
Empuñadura del  
recogedor de  
hierba

Puerta trasera



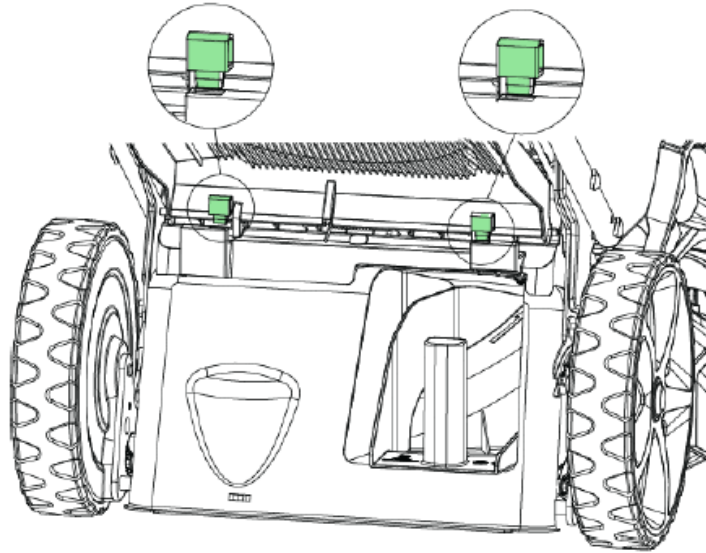
### Kit de mulching

Puede bloquear la abertura de descarga trasera utilizando el kit de trituración incluido. ¡La hierba no queda atrapada y se tritura aún más mediante la rotación de la cuchilla!



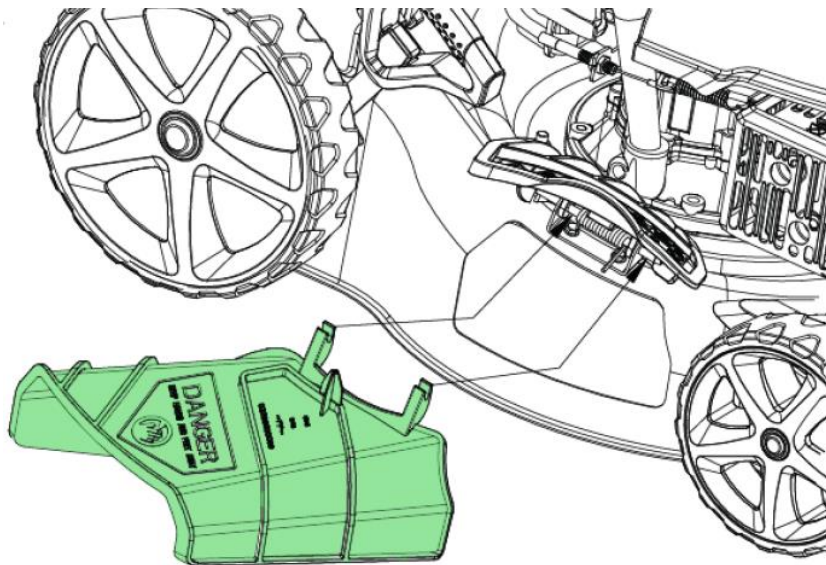
### Puntales / cuña para levantar la puerta trasera

Retire dos cuñas de soporte de su bolsa y levante la protección de expulsión trasera. Instale los dos soportes que pueden sujetar el protector de descarga trasero para que el césped pueda retirarse de la plataforma de manera más eficiente.



### Compartimento lateral para expulsión

Para utilizar la eyección lateral, levante la tapa y coloque el compartimento de eyección lateral (ver imagen).



#### **TENGA EN CUENTA:**

No todos los modelos tienen eyección lateral.

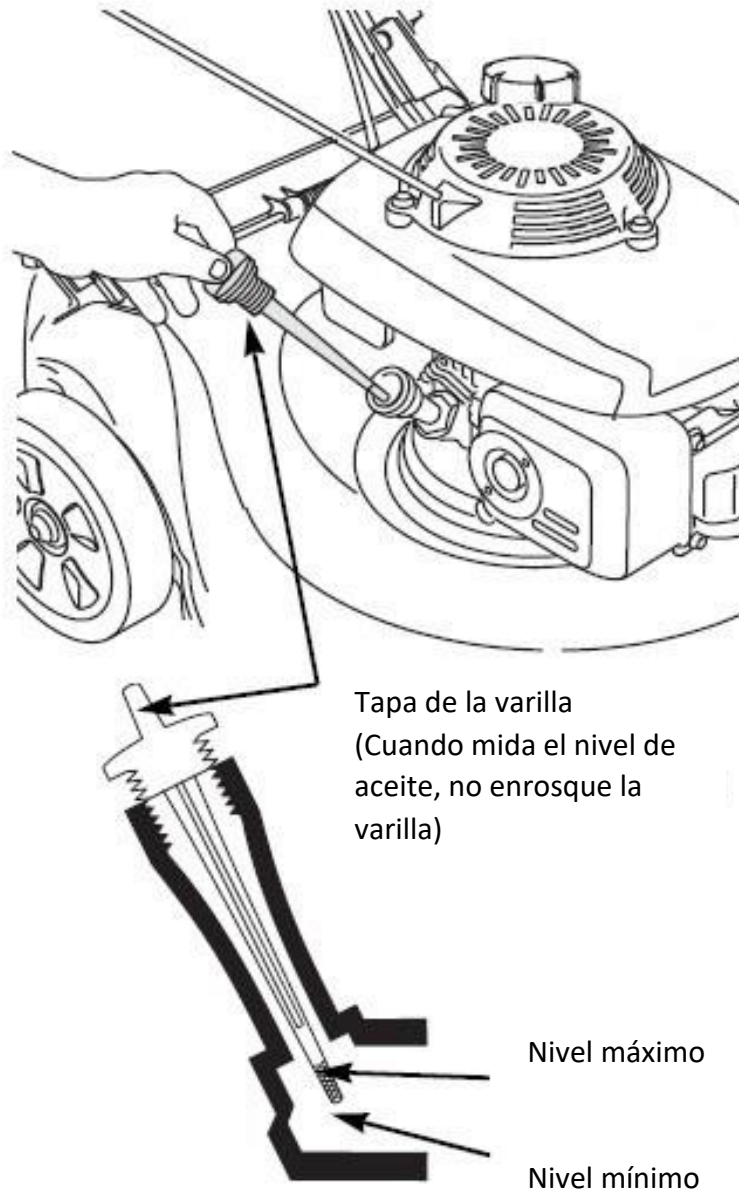
Si desea utilizar el kit de mulching, primero debe desinstalar la salida lateral.

## Antes del primer uso

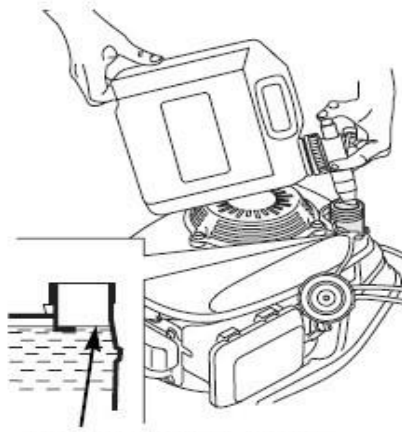
### Rellenar aceite

**ATENCIÓN:** El cortacésped se entrega sin aceite en el motor.

Todos los motores se prueban en fábrica antes de ser embalados. La mayor parte del aceite se elimina antes de enviar el aparato; sin embargo, una pequeña cantidad permanece en el motor. Durante el transporte, el aceite se desplaza por el interior del compartimento del motor, por lo que es posible que en la varilla de nivel se indique una cantidad de aceite suficiente. Sin embargo, esta indicación no es fiable. Por lo tanto, introduzca suficiente aceite para asegurarse de que el nivel de aceite se encuentra entre la marca superior y la inferior de la varilla (véase la imagen). No ponga demasiado aceite en el motor



## Repostar



Nivel máximo



El motor se entrega sin gasolina en el motor, rellene con 1,0 litro de gasolina antes de arrancar el motor.

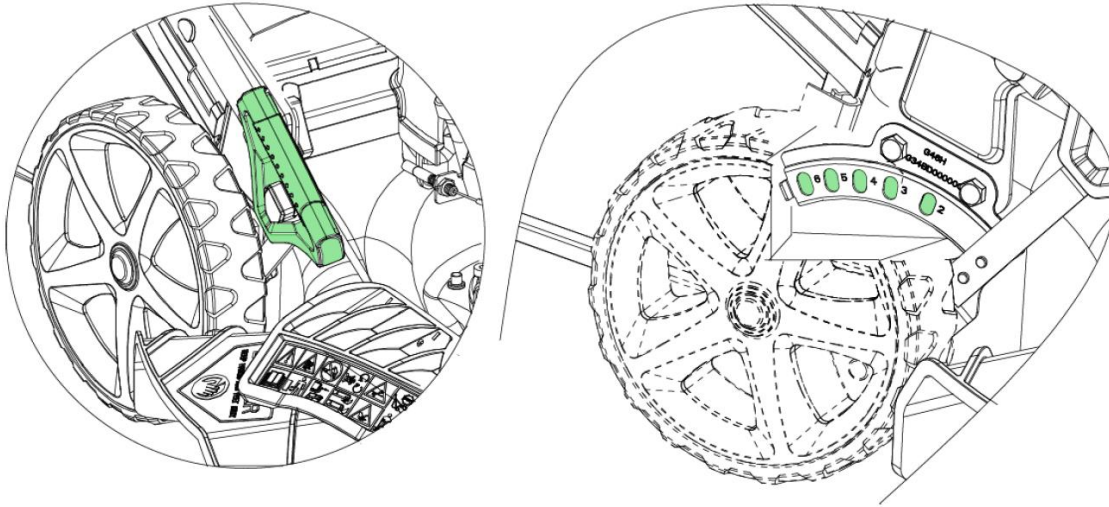
- Quitar el tapón del tanque de combustible
- A través del cuello del tanque, llene combustible hasta el límite inferior del nivel. No llenar en exceso. Elimine cualquier resto de combustible antes de arrancar el motor.
- Vuelva a enroscar firmemente el tapón del depósito.

La gasolina es muy inflamable y sus vapores pueden provocar explosiones con resultado de lesiones graves o muerte. Extreme las precauciones al manipular la gasolina. Manténgalo fuera del alcance de los niños.

Repostar en una zona bien ventilada y con el motor apagado. No fume y evite llamas o chispas en la zona donde se reposta el motor o donde se almacena la gasolina. Evitar el contacto repetido o prolongado con la piel o la inhalación de vapores.

Después de repostar, enrosque bien el tapón del depósito. Si se ha derramado combustible en el suelo, asegúrese de que la zona afectada esté seca antes de arrancar el motor.

### Ajuste de la altura de corte



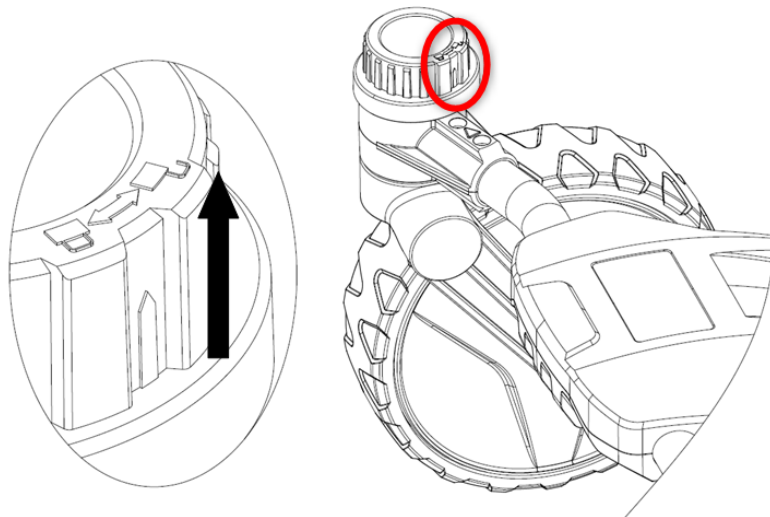
Ajuste la altura de corte deseada con la palanca de ajuste.

**Atención: El riesgo de lesiones es muy elevado. Por lo tanto, realice esta operación únicamente con el motor apagado y la cuchilla de corte parada.**

### Ajuste de la rueda delantera:

1) Tire del bloqueo hacia arriba y gírelo a la posición "CLOSE". La dirección de la rueda delantera también se puede fijar para que solo mire hacia adelante.

2) Levante el bloqueo y gírelo a la posición "OPEN", la rueda delantera es giratoria, lo que permite una buena maniobrabilidad al cortar alrededor de parterres de flores, árboles, etc.

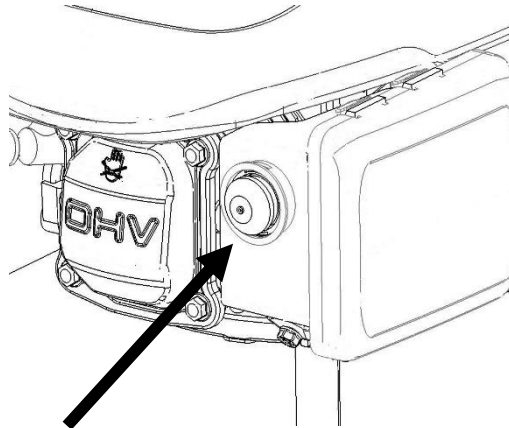




## Uso del cortacésped

### Arrancar/apagar el motor

Al arrancar en frío, pulse primero el cebador antes de accionar la palanca de gas situada en la empuñadura superior.



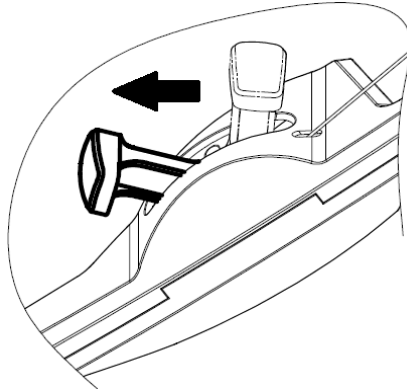
Temperatura	Presiones sobre el primer
<0°C	3x - 4x
0°C - 10°C	2x - 3x
10°C - 20°C	1x - 2x
>20°C	1x

**Nota bene:** Tenga en cuenta: No todos los modelos tienen el primer.

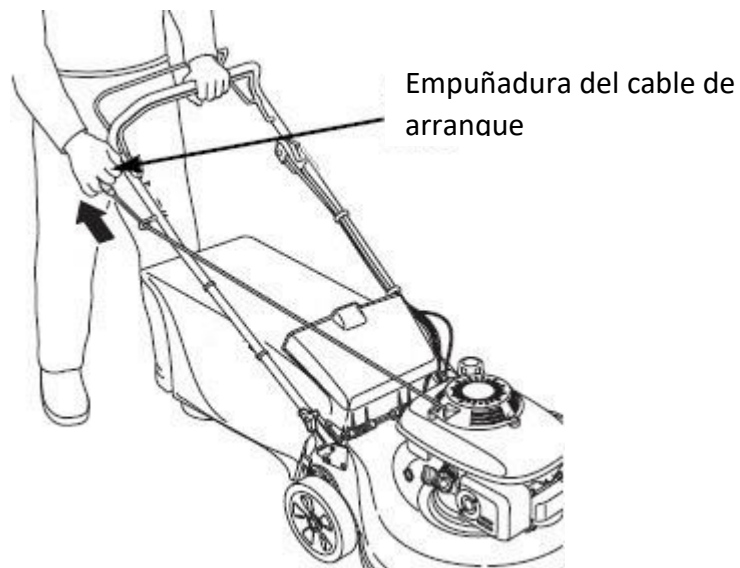
Para arrancar el motor, acerque la empuñadura del cable del motor a la empuñadura superior. Si dispone de un modelo con tracción trasera, no debe mantener el agarre en la palanca de la tracción trasera durante el procedimiento de arranque, ya que, de lo contrario, las ruedas traseras comenzarán a moverse inmediatamente al arrancar el motor.



Coloque la palanca de velocidad del motor en la posición "CHOKE"



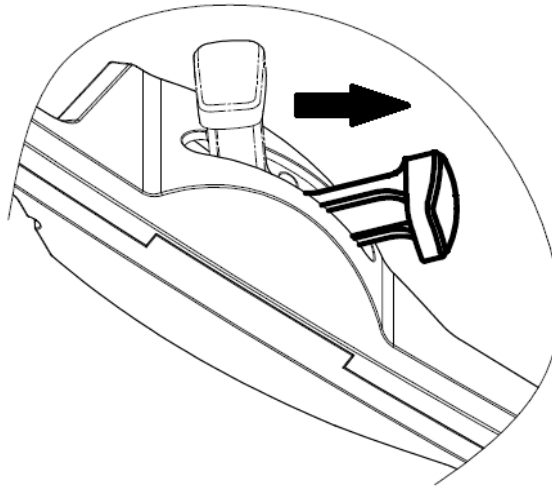
A continuación, tire con cuidado de la empuñadura del cable de arranque hasta que note una ligera resistencia. En este punto, tire enérgicamente del cable de arranque para arrancar el motor. En caso de arranque en frío, pueden ser necesarios 2-3 intentos antes de que el motor arranque.



Para parar el motor, suelte la empuñadura del cable de arranque. El motor se apagará y la cuchilla girará durante un breve espacio de tiempo y, a continuación, se detendrá por completo.

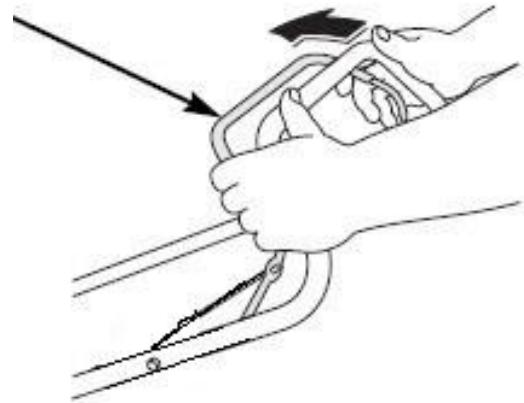
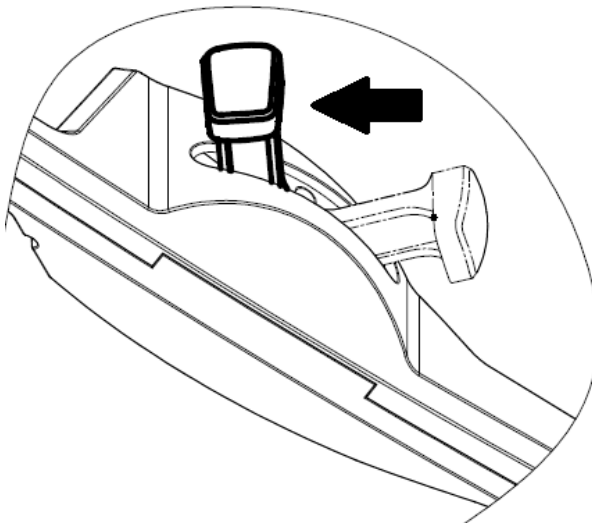
### Regul Ajuste de velocidad variable del motor.

Para lograr la mejor calidad de corte, corte siempre con el acelerador en la posición "RÁPIDO" (consulte el dibujo a continuación). Cuando la cuchilla gira a la velocidad rápida preestablecida, crea un poderoso efecto de abanico que levanta el césped y corta de manera más eficiente.



### Parando el motor

Um den Motor zu stoppen, ziehen Sie den Hebel nach hinten und lassen Sie im Anschluss den Motorantriebshebel los.



### Trabajos de mantenimiento

#### Disposiciones generales de mantenimiento:

Todas las tuercas, pernos y tornillos deben apretarse correctamente para garantizar que la máquina funcione de forma segura y plenamente funcional. El mantenimiento regular es un requisito previo para garantizar la seguridad del usuario y mantener las capacidades operativas y de rendimiento del cortacésped.

No almacene nunca la máquina con gasolina dentro del depósito en un edificio donde los humos liberados por el combustible puedan entrar en contacto con llamas, chispas o altas temperaturas. Deje que el motor se enfríe antes de guardarlo en un lugar cerrado.

Para reducir el riesgo de incendio, asegúrese de que el cortacésped y, en particular, el motor, el silenciador y también el lugar donde se almacena el combustible de reserva estén libres de hierba, hojas o cantidades excesivas de lubricantes.

Compruebe periódicamente el estado de la cubierta del recogedor de hierba y del sistema de recogida y sustitúyalos si están dañados.

Vacíe el combustible en un lugar bien ventilado cuando el motor se haya enfriado.

Utilice guantes de trabajo resistentes para desmontar e instalar la cuchilla de corte.

#### **ATENCIÓN:**

Antes de realizar cualquier trabajo de mantenimiento o reparación, apague el motor y extraiga la bujía. Compruebe regularmente el cortacésped y asegúrese de que se han eliminado todos los depósitos de hierba de la parte inferior del bastidor.

Engrase regularmente los cojinetes del eje y del bastidor con un lubricante adecuado.

Compruebe regularmente el estado de las cuchillas, ya que influyen considerablemente en el rendimiento del cortacésped. Las cuchillas deben estar siempre afiladas y equilibradas.

Compruebe a intervalos regulares que todos los tornillos y tuercas están apretados. Los tornillos y tuercas desgastados o mal apretados pueden causar graves daños al motor o al chasis.

Si la cuchilla choca fuertemente contra un obstáculo, detenga el cortacésped y póngase en contacto con el servicio de atención al cliente de FUXTEC.

La cuchilla de corte es de acero prensado. Para obtener un resultado de corte óptimo, afile la cuchilla con regularidad (aproximadamente cada 25 horas de funcionamiento). Compruebe que la cuchilla esté siempre correctamente equilibrada. Para ello, introduce una varilla de acero (de 2-3 mm de diámetro) en el orificio central. Si la varilla está correctamente alineada, permanecerá en posición horizontal.

Si la cuchilla no permanece en posición horizontal, sustitúyala.

Al retirar la cuchilla, desenrosque el perno y compruebe el soporte de la cuchilla. Si las piezas están desgastadas o dañadas, sustitúyalas.

#### **ATENCIÓN:**

Utilice siempre piezas de repuesto originales. Las piezas de repuesto de calidad inferior pueden dañar gravemente el cortacésped y suponer un riesgo para la seguridad.

### Sustitución de la cuchilla de corte

Coloque el cortacésped sobre su lado derecho de forma que el lado del filtro de aire quede hacia arriba. Esto evita el derrame de combustible y la consiguiente dificultad para arrancar el cortacésped.

Inspeccione la cuchilla en busca de daños, grietas, óxido o corrosión excesiva.

Una cuchilla desgastada puede afilarse, pero una cuchilla excesivamente desgastada, doblada, agrietada o dañada debe sustituirse.

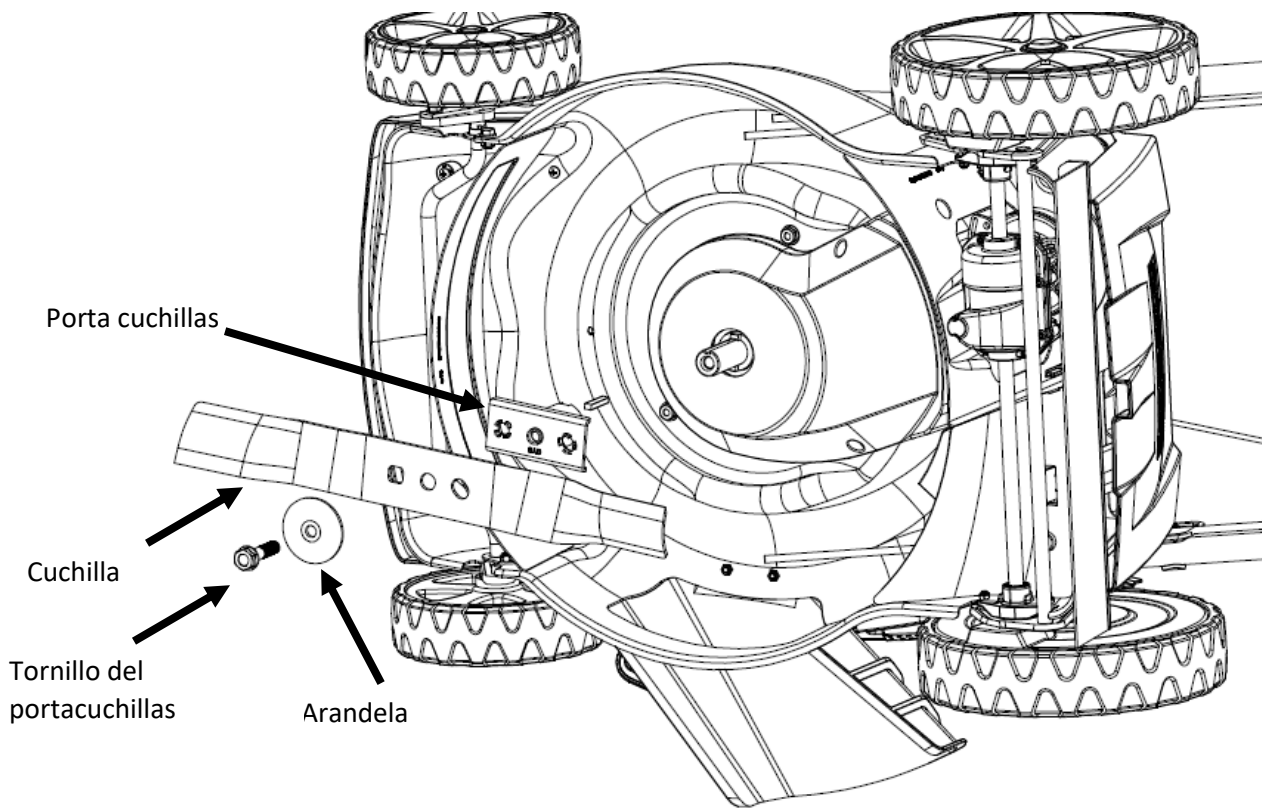
Utilice siempre una llave dinamométrica al instalar la cuchilla.

Compruebe que los tornillos de las cuchillas estén apretados.

Si se desmonta la cuchilla para afilarla o cambiarla, se necesita una llave dinamométrica para volver a instalarla. Utilice guantes de trabajo adecuados para proteger sus manos.

- Retire el tornillo con una llave de tubo. Utilice un taco de madera para evitar que la cuchilla gire al retirar el tornillo. A continuación, retire la cuchilla.
- Monte la cuchilla utilizando el tornillo y las arandelas especiales. Asegúrese de colocar las arandelas especiales con el lado cóncavo hacia la cuchilla y el lado convexo hacia el tornillo.

- Apriete el tornillo de la cuchilla con una llave dinamométrica. Utilice un taco de madera para evitar que la cuchilla gire al apretar el tornillo.



### Uso de la función Easy Clean

En el lado izquierdo del cortacésped se encuentra la toma de agua para lavar el cortacésped (sólo en algunos modelos).

Al utilizar la conexión de agua, la máquina debe estar en el punto más bajo de la superficie a cortar. Esto garantiza que el agua fluya por debajo del cortacésped durante la limpieza.

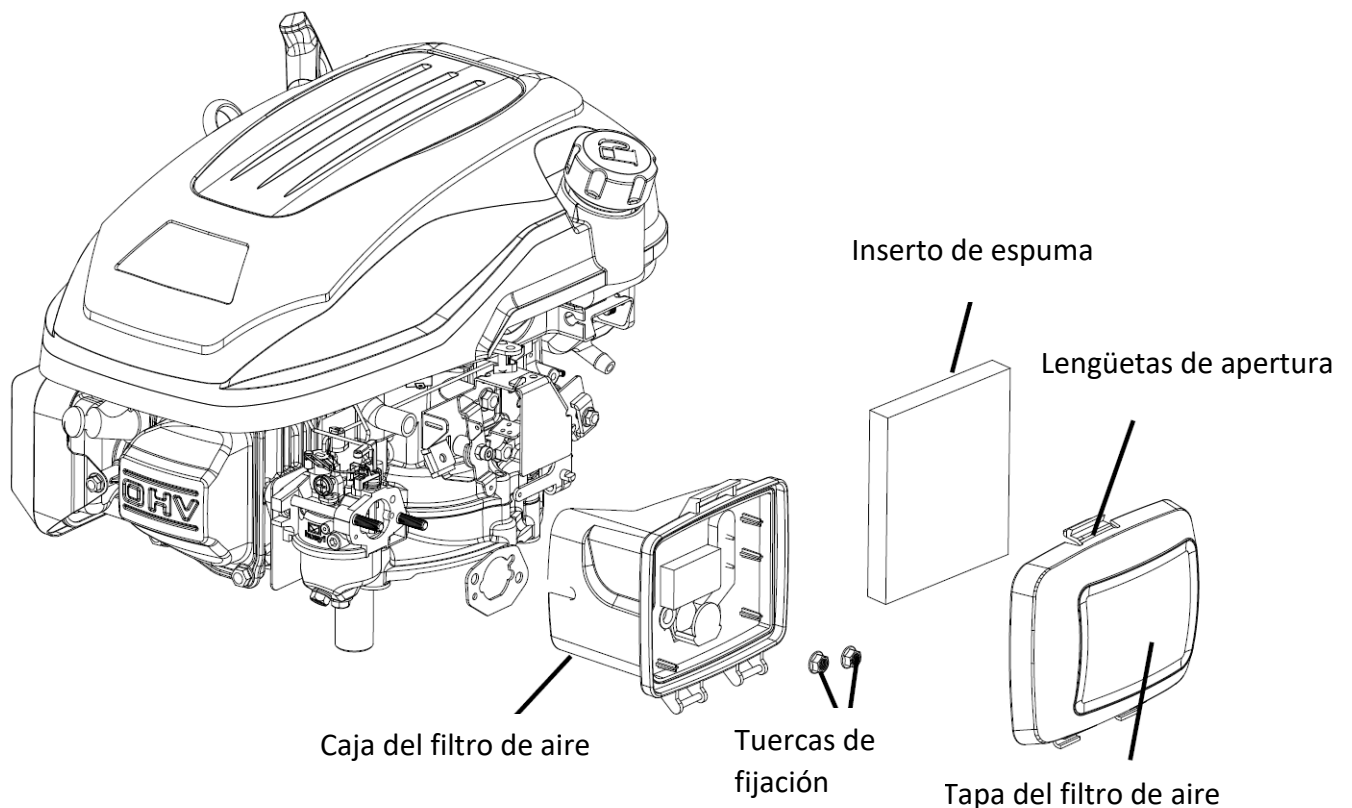
- Conecte una manguera a la boquilla.
- Abrir el agua y arrancar el motor.
- Las rotaciones de la cuchilla hacen que el agua limpie la parte inferior del cortacésped.



## Filtro de aire

Si el motor funciona sin filtro de aire o con un filtro de aire dañado, puede penetrar suciedad en su interior, provocando un rápido desgaste del motor.

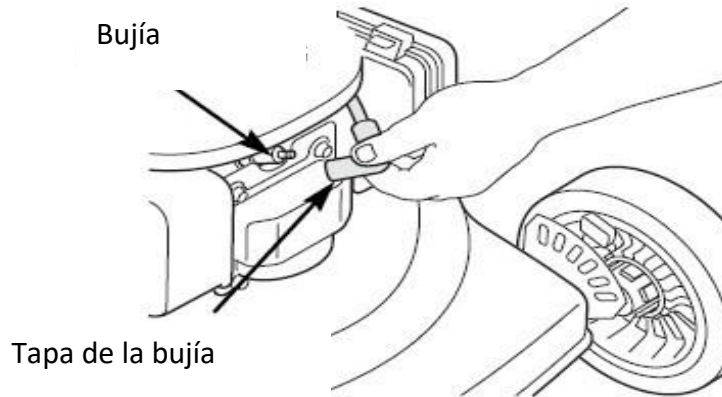
- Presione las lengüetas de la tapa y retírela.
- Retire el filtro de su base.
- Compruebe el filtro y el elemento de espuma y sustituya este último si está dañado.
- Limpie el filtro golpeándolo varias veces sobre una superficie dura para eliminar la suciedad, o sople aire comprimido a través del filtro de aire desde el interior. No intente nunca cepillar la suciedad; el cepillado hace que la suciedad penetre en las fibras.
- Con un paño húmedo, limpie la suciedad del interior de la carcasa y la tapa del filtro de aire. Asegúrese de que no haya suciedad en el conducto de aire que va al carburador.
- Vuelva a colocar el filtro y la tapa.



## Bujía de encendido

Para un buen rendimiento, la bujía debe tener la separación correcta y estar libre de depósitos. Para realizar el mantenimiento de la bujía, proceda de la siguiente manera:

- Retire el capuchón de la bujía y elimine la suciedad de los alrededores.

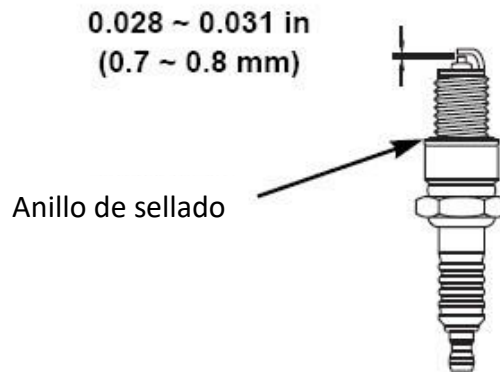


- Desmontar la bujía con la llave de bujías.



**Importante: La llave de bujías no está incluida en el suministro**

- Compruebe la bujía y sustitúyala si los electrodos están desgastados o si el aislante está agrietado o fisurado.
- Mida la distancia entre los electrodos de la bujía con un calibre adecuado. La distancia debe ser de 0,028 ~ 0,031 pulgadas (0,7 ~ 0,8 mm). Si es necesario, modifique esta distancia doblando con cuidado el lateral de los electrodos con una herramienta adecuada.



- Inserte la bujía manualmente y con cuidado para evitar apretarla demasiado.
- Coloca el capuchón sobre la vela.

**Atención:** Una bujía suelta puede sobrecalentarse y dañar el motor. Un apriete excesivo de la bujía puede dañar las roscas de la culata.

### Ajuste de los cables

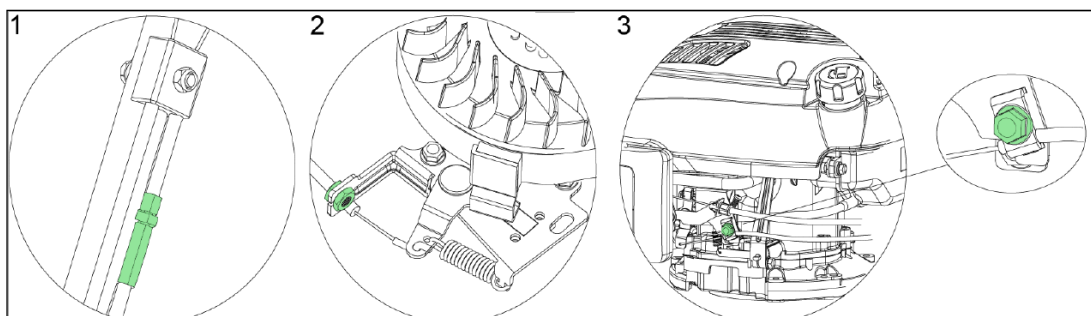
Antes de poner el aparato en funcionamiento, compruebe siempre el ajuste de los cables.

Los cables pueden comprobarse moviendo a fondo las empuñaduras y comprobando que los cables están tensos. Si no, hay que tirar de ellos. Si las empuñaduras no pueden accionarse con facilidad, deberá aflojarse el cable correspondiente.

Al final de la primera temporada, los cables deben ajustarse para una activación óptima, ya que pueden estirarse durante el uso.

Puede ser necesario un ajuste adicional para los siguientes cables:

1. Cable de accionamiento
2. Cable de freno
3. Cable de gas





## Disposiciones de seguridad

### DISPOSICIONES GENERALES DE SEGURIDAD

- Este producto está destinado exclusivamente al corte de césped. No lo utilice para fines distintos de aquellos para los que ha sido diseñado. De lo contrario, existe riesgo de daños en la máquina o de lesiones.
- No permita nunca que niños o personas no familiarizadas con el contenido de estas instrucciones manejen el aparato.
- La persona que utilice el cortacésped es responsable de la seguridad de las personas que se encuentren en la zona de trabajo.
- No utilice nunca el cortacésped cerca de otras personas, niños o animales sueltos.
- Antes de empezar a cortar, compruebe la superficie sobre la que se va a utilizar el cortacésped y retire piedras, alambres, palos, astillas, huesos y otros objetos extraños que puedan quedar atrapados en el cortacésped o salir despedidos al aire y causar lesiones.

### INSTRUCCIONES DE USO

- Todas las tuercas, pasadores y pernos deben apretarse correctamente para garantizar que la máquina esté en perfecto estado de funcionamiento y plenamente operativa.
- No utilice el cortacésped sin una protección.
- No utilice nunca el cortacésped con una cuchilla suelta. Compruebe siempre que todos los tornillos correspondientes estén bien apretados.
- Las cuchillas que no estén afiladas deben sustituirse.
- Cuando utilice el cortacésped, debe asegurarse de tener una posición estable.
- No guarde nunca el cortacésped en lugares cerrados o mal ventilados donde puedan acumularse humos. Los gases de escape de los motores contienen monóxido de carbono, una sustancia potencialmente letal.
- Trabaje únicamente en condiciones de visibilidad suficiente (al anochecer o con iluminación artificial adecuada).
- No utilice el cortacésped con lluvia o hierba mojada.
- Tenga especial cuidado al cortar en terrenos elevados (en pendiente). Corte siempre perpendicular a la pendiente o paralelo al borde y no se mueva hacia arriba o hacia abajo.

- No deje nunca el cortacésped desatendido; si lo deja en marcha, apague el motor.
- No levante nunca la parte trasera del cortacésped cuando esté aparcado y no acerque sus extremidades a la plataforma de corte o al conducto de descarga trasero cuando el motor esté en marcha.
- No modifique nunca el régimen del motor.
- No transporte nunca el cortacésped con el motor en marcha.
- Apague el motor y desconecte el enchufe de encendido en los siguientes casos:
  - al realizar trabajos debajo de la plataforma de corte o en el conducto de escape.
  - al realizar trabajos de mantenimiento, reparación o inspección en la máquina.
  - antes de mover, levantar o transportar el cortacésped.
  - cuando deje el cortacésped desatendido o cuando deba ajustarse la altura de corte.
  - antes de retirar y vaciar el tubo de descarga.
- Si se detecta un objeto extraño, pare el motor y compruebe cuidadosamente si hay daños. En caso de avería, diríjase a un centro de servicio especializado en reparaciones.

**ATENCIÓN:**

El ventilador del cortacésped sigue girando durante unos segundos después de apagar el motor.

Si el cortacésped vibra de forma anormal, apague inmediatamente el motor. Para garantizar un funcionamiento seguro del aparato, compruebe periódicamente que los pernos, tornillos y tuercas del cortacésped están bien apretados.

**ATENCIÓN: EL COMBUSTIBLE ES UNA SUSTANCIA ALTAMENTE INFLAMABLE.**

- Almacenar el combustible en un bidón adecuado.
- El repostaje sólo debe realizarse en un lugar abierto y bien ventilado. No fume ni utilice teléfonos móviles cuando manipule combustible.
- El repostaje sólo debe realizarse con el motor apagado. No abra nunca el depósito ni añada combustible cuando el motor esté caliente o en marcha.
- Si se ha derramado combustible, no arranque el motor. Aleje el cortacésped del lugar del derrame de combustible, teniendo cuidado de evitar posibles chispas. No reanude el trabajo hasta que el combustible derramado se haya evaporado y sus vapores se hayan disipado.
- Después de repostar, cierre bien el tapón del tanque y el tapón del bidón de combustible.

**ATENCIÓN:**

Antes de realizar trabajos de mantenimiento o reparación, apague el motor y extraiga la bujía.

## Almacenamiento

Si no va a utilizar el aparato durante un largo periodo de tiempo, guárdelo de acuerdo con las siguientes instrucciones. Esto prolongará el ciclo de vida del aparato.

- La misma gasolina no debe permanecer en el tanque durante más de un mes.
- Limpie bien el cortacésped y guárdelo en un lugar seco.
- No almacene nunca el cortacésped con restos de combustible en el depósito dentro de un edificio donde puedan producirse llamas o chispas.
- Para reducir el riesgo de incendio, mantenga el motor, el silenciador, el compartimento de la batería y la zona de almacenamiento de combustible libres de hierba, hojas o grasa excesiva.
- Si es necesario vaciar el depósito de combustible, debe hacerse al aire libre.
- Al ajustar el aparato, tenga cuidado de no pillarse los dedos entre la cuchilla en movimiento y las partes fijas del aparato.
- Dejar enfriar el aparato al menos 30 minutos antes de almacenarlo.

## Eliminación



### **AVISO**

Póngase en contacto con su municipio/ciudad para obtener información sobre las disposiciones de eliminación



***Reciclaje de materias primas en lugar de eliminarlas.***

## Datos técnicos

Motor	OHV, refrigerado por aire, 4 tiempos
Potencia nominal	2,9 kW
Número de revoluciones	2800 g/minuto
Cilindrada	170 cm <sup>3</sup>
Arranque	Cable de arranque
Capacidad del tanque	1,0l
Capacidad del tanque de aceite	0,5l
Alturas de corte	25mm – 75mm
Anchura de corte	508 mm
Diámetro de la rueda	18cm Detrás/ 23cm Frente
Capacidad del recogedor de hierba	60l
Nivel de potencia acústica	98dB
Vibraciones	3,64 km/h
Peso	37,5kg

## Declaración de conformidad / Declaration of Conformity

**Fabricante / Producer**      **FUXTEC GmbH**  
Kappstraße 69, 71083 Herrenberg Deutschland / Alemania  
Email: [spain@fuxtec.com](mailto:spain@fuxtec.com) Web: [www.fuxtec-spain.es](http://www.fuxtec-spain.es)

**Nombre / name**                      Cortacésped de gasolina FX-RM5170PRO  
Petrol Lawnmower FX-RM5170PRO

**Directiva CE / EC directive**      **2006/42/CE**  
**2014/30/UE**  
**200/14/CE y modificado por**  
**2005/88/CE Anexo IV**

**Normas aplicadas / applicable standards**

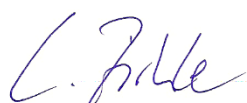
EN ISO 5395-1:2013  
EN ISO 5395-2:2013+A1+A2  
EN ISO 14982:2009

Por la presente declaramos que la máquina arriba mencionada, en el estado de construcción y en la versión comercializada por nosotros, cumple con los requisitos básicos de salud y seguridad de la directiva CE mencionada. Cualquier manipulación o modificación de la máquina no autorizada expresamente con antelación por el fabricante anulará el presente documento.

Hereby we declare that the above mentioned machine meet the essential safety and health requirements of the above stated EC directives. Any manipulation or change of the machine not being explicitly authorized by us in advance renders this document null and void.

Conservación de la documentación técnica: FUXTEC GmbH • Kappstraße 69 • 71083  
Herrenberg • Alemania, L. Zirkler, Dirección General

Herrenberg, 14 / 11 / 2023



Leonhard Zirkler FUXTEC GmbH  
KAPPSTRASSE 69  
71083 HERRENBERG ALEMANIA

