

Contenuti

Introduzione e sicurezza.....	4
Usò previsto.....	4
Riduzione delle vibrazioni e del rumore.....	4
Emergenza.....	4
Rischi residui.....	5
Istruzioni di sicurezza per il tosaerba.....	5
Istruzioni generali di sicurezza.....	5
Prima dell'uso.....	6
Utilizzo.....	6
Dopo l'uso.....	7
Informazioni e avvertenze.....	7
Presentazione.....	9
Assemblaggio.....	10
Avvertenze importanti per il montaggio del tosaerba.....	10
Avvio e arresto del tosaerba.....	14
Impostazione dell'altezza di taglio.....	15
Istruzioni di lavoro.....	15
Suggerimenti per il processo di falciatura.....	16
Conservazione del prodotto.....	17
Smaltimento dei rifiuti.....	17
Dati tecnici.....	17
Konformitätserklärung / Dichiarazione di conformità.....	18

Introduzione e sicurezza

Non permettere mai ai bambini o a persone che non conoscono queste istruzioni di utilizzare l'attrezzo da giardino. I bambini devono essere sorvegliati per evitare che giochino con l'apparecchio.

Uso previsto

Questo apparecchio è destinato esclusivamente alla rasatura privata del prato.

Il prodotto deve essere utilizzato esclusivamente in conformità alle descrizioni e alle istruzioni di sicurezza fornite. Qualsiasi altro utilizzo non è conforme all'uso previsto. Un uso improprio invalida la garanzia e comporta la decadenza di ogni responsabilità da parte del produttore. L'utente è responsabile di tutti i danni a terzi e alle loro proprietà. Utilizzare l'apparecchio solo nelle condizioni tecniche specificate e fornite dal produttore. Le modifiche non autorizzate all'apparecchio escludono la responsabilità del produttore per i danni che ne derivano.

Riduzione delle vibrazioni e del rumore

Per ridurre al minimo l'impatto delle vibrazioni e del rumore, limitare le ore di lavoro, utilizzare impostazioni per ridurre le emissioni di vibrazioni e rumore e indossare dispositivi di protezione individuale.

Osservare i seguenti punti per ridurre al minimo l'esposizione a vibrazioni e rumore:

- Utilizzare il prodotto solo come previsto, in conformità al progetto e alle istruzioni.
- Assicuratevi che il prodotto sia in perfette condizioni e ben mantenuto.
- Utilizzare gli accessori corretti e assicurarsi che siano in buone condizioni.
- Tenere il prodotto con fermezza, ma non con tensione, tramite le apposite maniglie.
- Eseguire la manutenzione del prodotto secondo queste istruzioni e mantenerlo ben lubrificato.
- Pianificare l'orario di lavoro in base a queste istruzioni per distribuire un carico di lavoro maggiore su un periodo di tempo più lungo.

Emergenza

- Familiarizzare con l'uso del prodotto leggendo integralmente le istruzioni per l'uso. Memorizzare le istruzioni di sicurezza e seguirle scrupolosamente. Questo vi aiuterà a evitare rischi e pericoli.

- Prestare sempre attenzione quando si utilizza il prodotto, in modo da poter riconoscere e reagire tempestivamente ai pericoli. Un intervento rapido può evitare lesioni gravi e danni alle cose.

Rischi residui

Anche se il tosaerba viene utilizzato secondo le istruzioni, esistono sempre dei rischi residui. In relazione alla progettazione e alla costruzione di questo tosaerba possono insorgere i seguenti pericoli:

- a) Lesioni e danni materiali causati da parti volanti.
- b) Danni all'udito se non si indossano protezioni acustiche adeguate o se si utilizza il tosaerba per un periodo di tempo prolungato.
- c) Danni alla salute causati dalle vibrazioni mano-braccio se il tosaerba viene utilizzato per un lungo periodo di tempo o se non viene guidato e mantenuto correttamente.

Istruzioni di sicurezza per i tosaerba

Istruzioni generali di sicurezza

- Per la vostra sicurezza e per quella degli altri, prima di utilizzare l'apparecchio leggete le presenti istruzioni per l'uso e le norme di sicurezza. Conservare le istruzioni per l'uso e le avvertenze di sicurezza in un luogo sicuro per un uso successivo e conservarle per future consultazioni.

- Consegnare le istruzioni per l'uso insieme all'apparecchio in caso di cambio di proprietà.

- Le persone che utilizzano il dispositivo non devono essere sotto l'effetto di sostanze (ad es. alcol, droghe o farmaci).

- Utilizzare l'apparecchio solo nelle condizioni tecniche specificate e fornite dal produttore. Modifiche non autorizzate all'apparecchio escludono la responsabilità del produttore per eventuali danni.

- Utilizzare il dispositivo solo alla luce del giorno o in presenza di una buona illuminazione artificiale.

- Utilizzare il dispositivo solo in condizioni di tempo asciutto. Tenetelo lontano da pioggia o umidità. L'ingresso di acqua nell'apparecchio aumenta il rischio di scosse elettriche.

- Spegnerlo il dispositivo e rimuovere la batteria nelle seguenti condizioni:

- se l'apparecchio viene lasciato incustodito;
- se l'apparecchio inizia a vibrare eccessivamente.

Prima dell'uso

- Prima di iniziare i lavori, familiarizzare con l'apparecchio, le sue funzioni e i suoi comandi.
- Controllare che l'apparecchio non presenti segni di usura o danni prima della messa in funzione e dopo un impatto.
- Non utilizzare un apparecchio il cui interruttore è difettoso e non può più essere acceso o spento.
- Controllare che tutti i dadi, i bulloni e le viti siano serrati per garantire un funzionamento sicuro dell'apparecchio.
- Non utilizzare mai un apparecchio con parti danneggiate o mancanti. Farli riparare o, se necessario, farli sostituire da un tecnico qualificato o da un'officina specializzata.
- Quando si lavora con l'apparecchio, indossare sempre scarpe robuste, pantaloni lunghi e i dispositivi di protezione individuale appropriati (occhiali di sicurezza, protezione per l'udito, guanti da lavoro con una buona presa, ecc.) L'uso dei dispositivi di protezione individuale riduce il rischio di lesioni.

Utilizzo

Non accendere l'apparecchio e interrompere il lavoro se nelle immediate vicinanze si trovano persone (soprattutto bambini) o animali. Assicurarsi che i bambini non giochino con l'apparecchio.

Lavorare su pendii ripidi può essere pericoloso. Assicuratevi di avere un appoggio stabile e di falciare lentamente. Falciate sempre lungo il pendio e non su e giù. Fate particolare attenzione quando cambiate direzione. C'è il rischio di ribaltarsi!

Non tagliare su pendii ripidi. Prestare particolare attenzione quando ci si sposta all'indietro durante la rasatura e si tira il tosaerba verso di sé.

Non inclinare il tosaerba quando si accende il motore.

Mantenere la distanza di sicurezza indicata dal telaio dell'impugnatura.

Non accendere il motore finché i piedi non si trovano a una distanza di sicurezza dalla lama di taglio.

Prestare attenzione e non toccare la lama di taglio mentre è in rotazione. Spegnerne il tosaerba prima di inclinarlo o trasportarlo, ad esempio da / a prato o su sentieri.

Non passate mai sulla ghiaia con il motore acceso. C'è il rischio di essere colpiti da pietre!

Spegnerne il motore prima di sollevare o trasportare il tosaerba finché la lama di taglio non si è arrestata.

Non regolate l'altezza di taglio finché il motore non è stato spento e la lama non si è fermata. Non aprire mai lo sportello di scarico mentre il motore è in funzione. Prima di rimuovere il sacco raccogliherba, spegnere il motore e attendere che la lama di taglio si sia arrestata. Dopo aver svuotato il sacco raccogliere, riattaccarlo con cura e assicurarsi che sia ben fissato al tosaerba. Se possibile, non tagliare l'erba bagnata. Non lavorare con l'attrezzo da giardino in un ambiente potenzialmente esplosivo in presenza di liquidi, polveri, gas o vapori infiammabili.

Se si interrompe il lavoro, non lasciare mai l'apparecchio incustodito e riporlo in un luogo sicuro.

Dopo l'uso

Spegnere l'apparecchio e riporlo in un luogo sicuro.

Non conservare l'apparecchio alla portata dei bambini. Assicurarsi che le fessure di ventilazione dell'apparecchio siano pulite.

Mantenere tutti i dadi, i bulloni e le viti serrati per garantire che il tosaerba sia in condizioni di lavoro sicure.

Controllare frequentemente che il sacco raccoglierba non sia usurato o danneggiato.

Utilizzare solo la lama di taglio prevista per questo tosaerba.

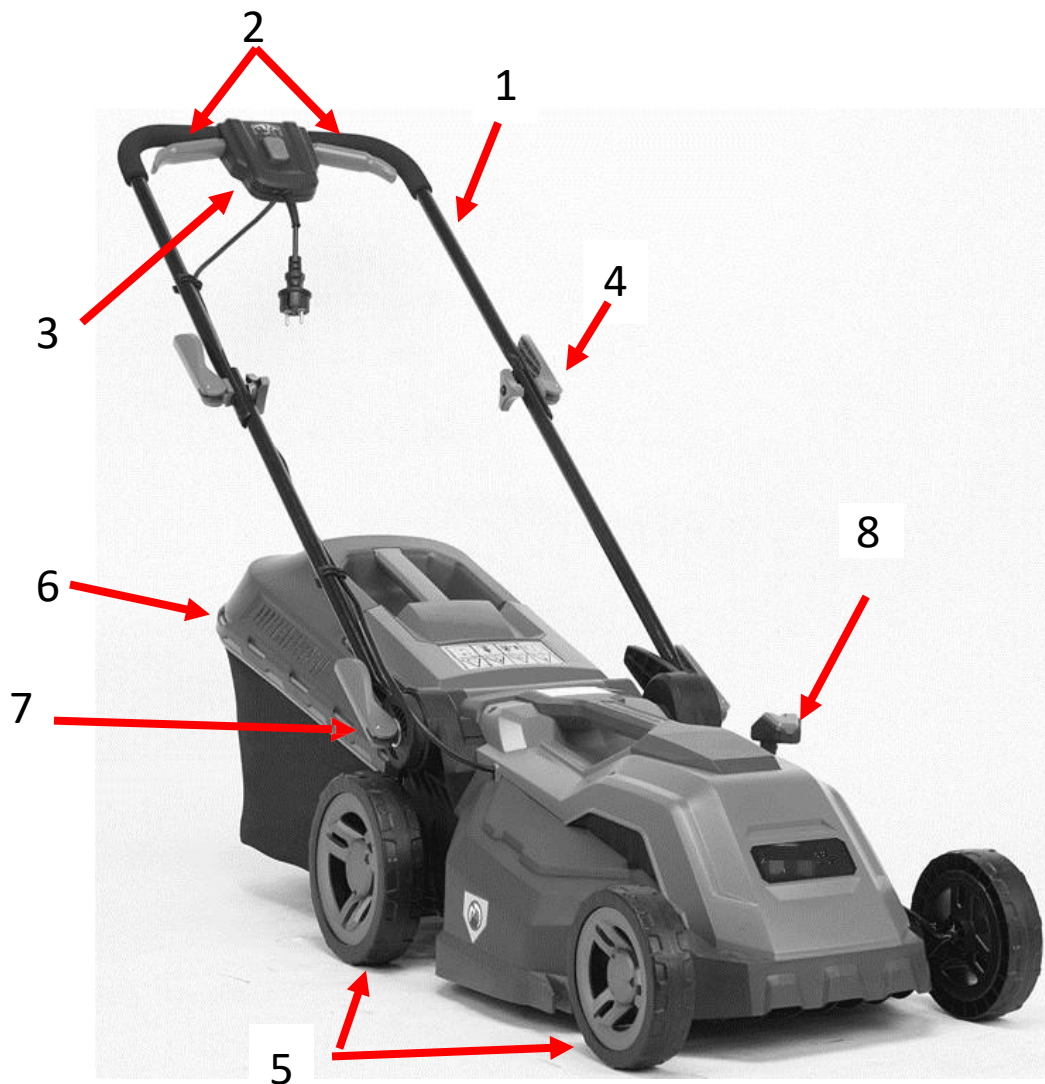
Far eseguire le riparazioni solo da un tecnico qualificato o da un centro di assistenza.

Informazioni e avvertenze

 <p>FUXTEC GmbH Kappstraße 49 71083 Herrenberg, Germany</p> <p>ELECTRIC LAWNMOWER FX-RME38 Power Source: 220-240 V, 50/60 Hz, IPX4 Motor: 1600 W Working Width: 380 mm Weight: 12 kg S/N:</p>   	<p>Caratteristiche tecniche del tosaerba: azionamento a 220V Potenza 1600 Watt Larghezza di taglio 380 mm Peso netto 12 kg Livello di potenza sonora 96dB</p>
	<p>Istruzioni per l'avviamento del tosaerba</p>
	<p>Rischio di lesioni: tenere lontano mani e piedi!</p>

	<p>Leggere attentamente le istruzioni per l'uso e mantenere una distanza sufficiente da aree pericolose</p>
	<p>NON guidare il tosaerba sul cavo di alimentazione e scollegare il tosaerba dall'alimentazione elettrica prima di eseguire qualsiasi intervento sull'apparecchio.</p>
	<p>L'uso improprio dell'apparecchio comporta il rischio di scosse elettriche. Tenere mani e piedi lontani dall'unità di taglio!</p>
	<p>Fare attenzione. Il tosaerba può sollevare oggetti. Pertanto, accertarsi che l'area da falciare sia libera da oggetti.</p>

Presentazione



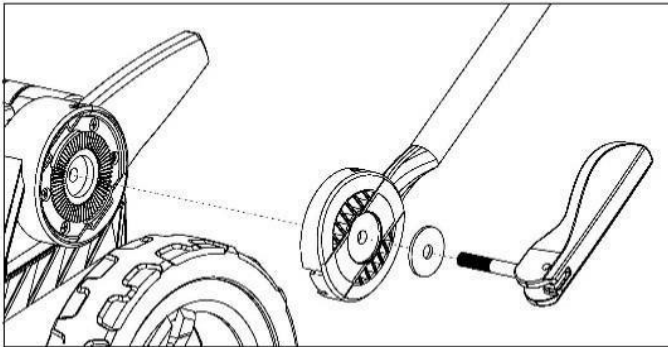
- 1) Leva superiore
- 2) Maniglie a gas
- 3) Scatola di comando con interruttore on/off e spina di rete
- 4) Barra superiore a sgancio rapido
- 5) Ruota anteriore e posteriore
- 6) Sacco raccogliatore d'erba
- 7) Barra inferiore a sgancio rapido
- 8) Leva di regolazione dell'altezza

Montaggio

Note importanti per il montaggio del tosaerba

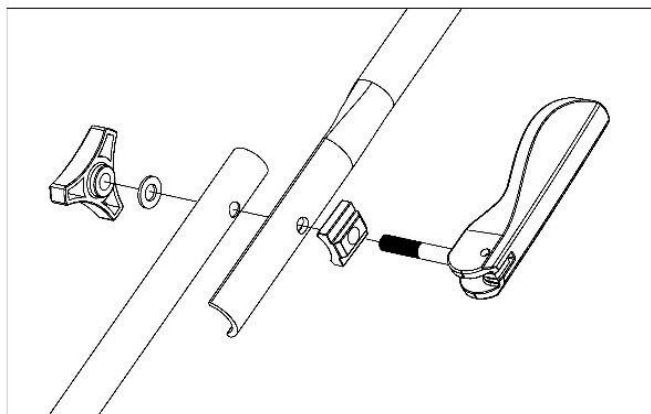
Prima di montare e mettere in funzione il tosaerba elettrico, leggere attentamente l'intero manuale d'uso e le istruzioni in esso contenute.

Togliere il tosaerba dall'imballaggio di cartone e verificare che non vi siano parti smontate nell'imballaggio.



Far passare lo sgancio rapido attraverso l'apertura sulla barra inferiore. Collegare quindi la stegola al tosaerba come illustrato e chiudere lo sgancio rapido per fissare la stegola al tosaerba.

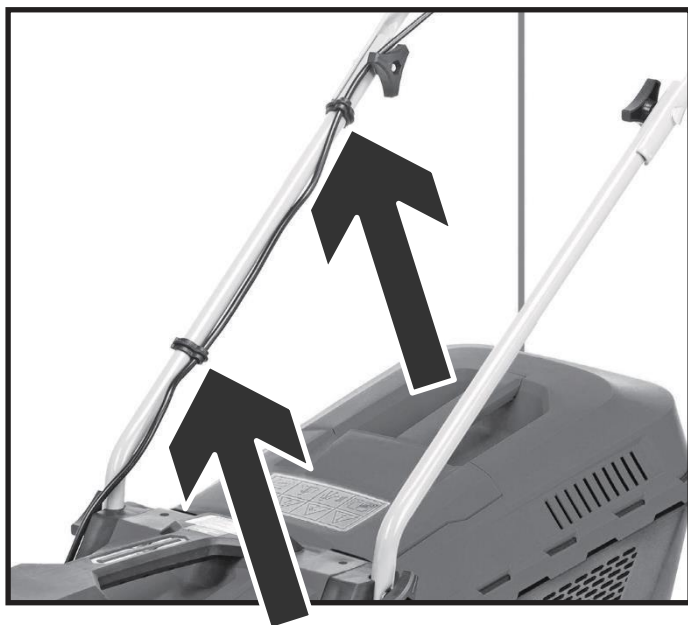




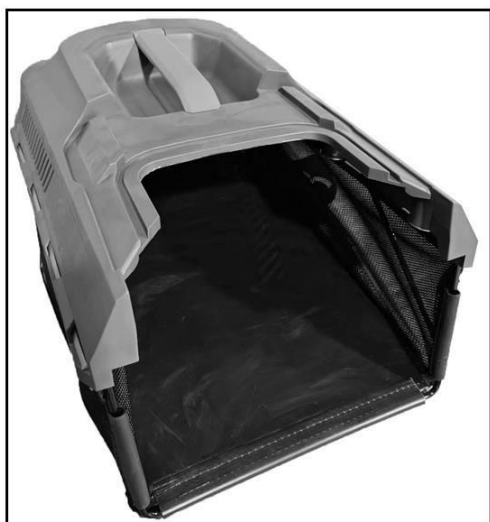
Collegare la barra superiore a quella inferiore utilizzando il morsetto a sgancio rapido, le rondelle e i dadi ad alette.



Spingere il cavo di alimentazione nei morsetti forniti sulle barre.



Premete i bordi esterni del raccoglierba intorno al telaio e fissatelo in posizione.



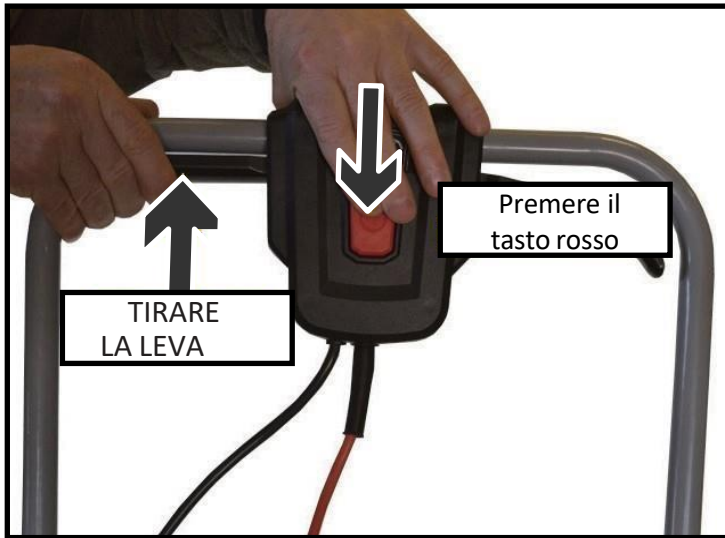


Per montare il raccoglierba sul tosaerba, sollevare il portellone posteriore e fissare il raccoglierba.
IMPORTANTE: montare o smontare il raccoglierba solo a motore spento. In caso contrario, c'è un **notevole rischio di lesioni!**



Il raccoglierba è dotato di un indicatore del livello di riempimento. Quando il tosaerba è in funzione, l'aria passa attraverso l'apertura e solleva lo sportello. Non appena il cesto dell'erba è pieno, l'aria non passa più attraverso l'apertura e lo sportello si chiude.

Avvio e arresto del tosaerba

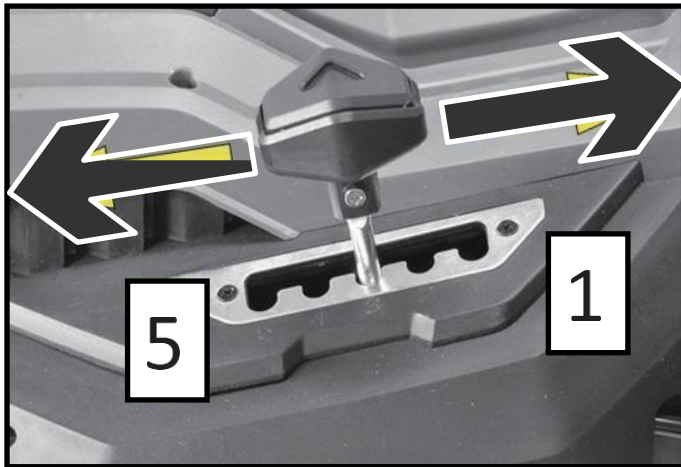


Per avviare il motore, collegare il tosaerba alla rete elettrica con una prolunga. Tenere quindi premuto il pulsante di sicurezza al centro del pannello. Quindi tirare una delle leve per avviare il motore.

Arresto del motore:

Rilasciare la leva. Il motore si arresta, ma **la lama può continuare a girare** per alcuni giri. Non eseguire alcun lavoro sul tosaerba finché non si è certi che **la lama si sia completamente arrestata.**

Impostazione dell'altezza di taglio



Per impostare l'altezza di taglio, premere la leva del selettore verso il tosaerba, quindi spostarla nella posizione desiderata e reinserire la leva.

Istruzioni di lavoro

- Controllare attentamente l'intera area da falciare e rimuovere tutti i corpi estranei prima di iniziare a falciare.
- Utilizzate il tosaerba solo quando non ci sono persone o animali nella zona di pericolo.
- Falciare solo quando la visibilità è buona.
- Utilizzare la macchina solo a passo d'uomo.
- Utilizzare il tosaerba solo quando la lama è affilata.
- Non tagliare sopra gli ostacoli (ad es. rami, radici di alberi).
- Sui terreni in pendenza, falciare sempre trasversalmente alla pendenza. Non falciare in salita o in discesa o su pendii con una pendenza superiore a 20°.
- Fate particolare attenzione quando cambiate direzione su terreni in pendenza.
- Prima, tra e dopo la falciatura, controllare le prese d'aria che raffreddano il motore elettrico e rimuovere eventuali ostruzioni. **Questa operazione deve essere eseguita solo a motore spento, altrimenti si corre il rischio di ferirsi.**

Rischio di lesioni!



Suggerimenti per il processo di falciatura

- Iniziare a falciare il più vicino possibile alla presa.
- Tenere sempre la prolunga sulla parte di prato già tagliata.
- Mantenere un'altezza di taglio costante di 3-5 cm; non tagliare l'erba a meno della metà della sua altezza originale.
- Non sovraccaricare il tosaerba! Se il regime del motore diminuisce sensibilmente a causa dell'erba lunga e pesante, aumentare l'altezza di taglio e tagliare più volte.
- Tagliate al mattino o nel tardo pomeriggio per evitare che l'erba appena tagliata si secchi.
- Falciare due volte a settimana durante i periodi di forte crescita; prolungare di conseguenza gli intervalli di falciatura durante i periodi di scarse precipitazioni.

Conservazione del prodotto

- Per lo stoccaggio, scollegare sempre la macchina dall'alimentazione elettrica.
- Per risparmiare spazio durante lo stoccaggio, ripiegare la barra superiore.
- Conservare l'apparecchio in un luogo asciutto e fuori dalla portata dei bambini e delle persone non autorizzate.

Smaltimento dei rifiuti



NOTA

Per informazioni sulle possibilità di smaltimento, contattare le autorità locali,



Riciclare le materie prime invece di smaltire i rifiuti.

Dati tecnici

Motore	Motore elettrico 220V
Potenza nominale	1600 watt
Altezze di taglio	20 mm-70 mm
Larghezza di taglio	380 mm
Diametro ruote	16 cm anteriore / 20 cm posteriore
Volume del raccoglitore d'erba	40l
Livello di potenza sonora	96dB
Peso	12 kg

Konformitätserklärung / Dichiarazione di conformità

Fabbricante / Produttore **FUXTEC GmbH**
Kappstraße 69, 71083 Herrenberg Deutschland / Germania
Email: info@fuxtec.de Web: www.fuxtec.de

Denominazione / nome Tagliaerba elettrico FX-RME28

Direttiva CE / Direttiva CE

2006 42 CE

2014/30/UE

2000/14/CE modificata dalla

2005/88/CE Allegato IV

Angewandte Normen / norme applicabili

EN

62841-1:2015+AC:15+A11:2022 EN

IEC 62841-4-3:2021+A11:2021 EN

62233:2008

EN IEC 55014-1:2021

EN IEC 55014-2:2021

EN IEC 61000-3-2:2019+A1:2021


EN 61000-3-3:2013+A1:2019+A2:2021

Con la presente dichiariamo che la macchina di cui sopra, nella versione da noi immessa sul mercato, è conforme ai requisiti fondamentali di sicurezza e salute della direttiva CE elencata. Qualsiasi manipolazione o modifica della macchina non espressamente autorizzata da noi in precedenza rende nullo il presente documento.

Con la presente dichiariamo che la macchina di cui sopra soddisfa i requisiti essenziali di sicurezza e salute delle direttive CE sopra citate. Qualsiasi manipolazione o modifica della macchina che non sia stata preventivamente autorizzata da noi rende nullo il presente documento.

Deposito della documentazione tecnica: FUXTEC GmbH • Kappstraße 69 • 71083 Herrenberg
• Germania, L. Zirkler, Amministratore delegato

Herrenberg, 29 novembre 2023



Leonhard Zirkler FUXTEC GmbH

KAPPSTRASSE 69

71083 HERRENBERG GERMANIA